



POWER LIFT HL 2.30 K

Революция в 2-стоечных гидравлических подъемниках

Bernhard Hoffmann – Director Product Management

Общая информация

Конкуренция в области бюджетных 2-стоечных гидравлических подъемников растет с каждым днем в связи с появлением, в дополнение к «традиционным» итальянским производителям, все большего числа поставщиков с производством в Азии. Это также касается бренда Rotary.

Nussbaum открыл новую эпоху развития 2-стоечной электрогидравлики уникальным сочетанием технологий NT и **HyperFlow** (патент), которая теперь находит продолжение в бюджетном сегменте.

POWER LIFT HL 2.30 K имеет два цилиндра, по одному в каждой колонне, работающими по испытанной системе ведущий-ведомый, обеспечивающей синхронизацию кареток. Благодаря технологии **HyperFlow** подъемник автоматически синхронизируется при достижении верхнего положения.

Троса и ролики для синхронизации кареток остались в прошлом.

Поскольку нагрузка всегда поднимается равномерно, значительно снижен износ механических частей подъемника.

Дополнительная безопасность гарантируется клинковым механизмом



Описание товара POWER LIFT HL 2.30 K

TUSSBAUM

Блок управления с поворотным выключателем для подъема и опускания

Гидравлический агрегат

Клиновое устройство



Технология HyperFlow

- **Оптимальная стабильная синхронизация подъемника**
 - При помощи «перепускного канала» синхронизация автоматически корректируется в любое время в верхнем положении
 - Необходимость в ручной (и, следовательно, дорогой) регулировке тросов и направляющих роликов отпадает
- **Автоматическая «прокачка» системы во время работы**
 - «Прокачка» гидравлической системы происходит автоматически в верхнем положении
 - Больше не требуется сложная процедура удаления воздуха из системы
- **Система Ведущий-Ведомый**
 - Система с одним ведущим и одним ведомым цилиндрами гарантирует безопасное поднятие и опускание
 - С технологией HyperFlow синхронизация кареток обеспечена в каждый момент работы
- **Экологичное решение**

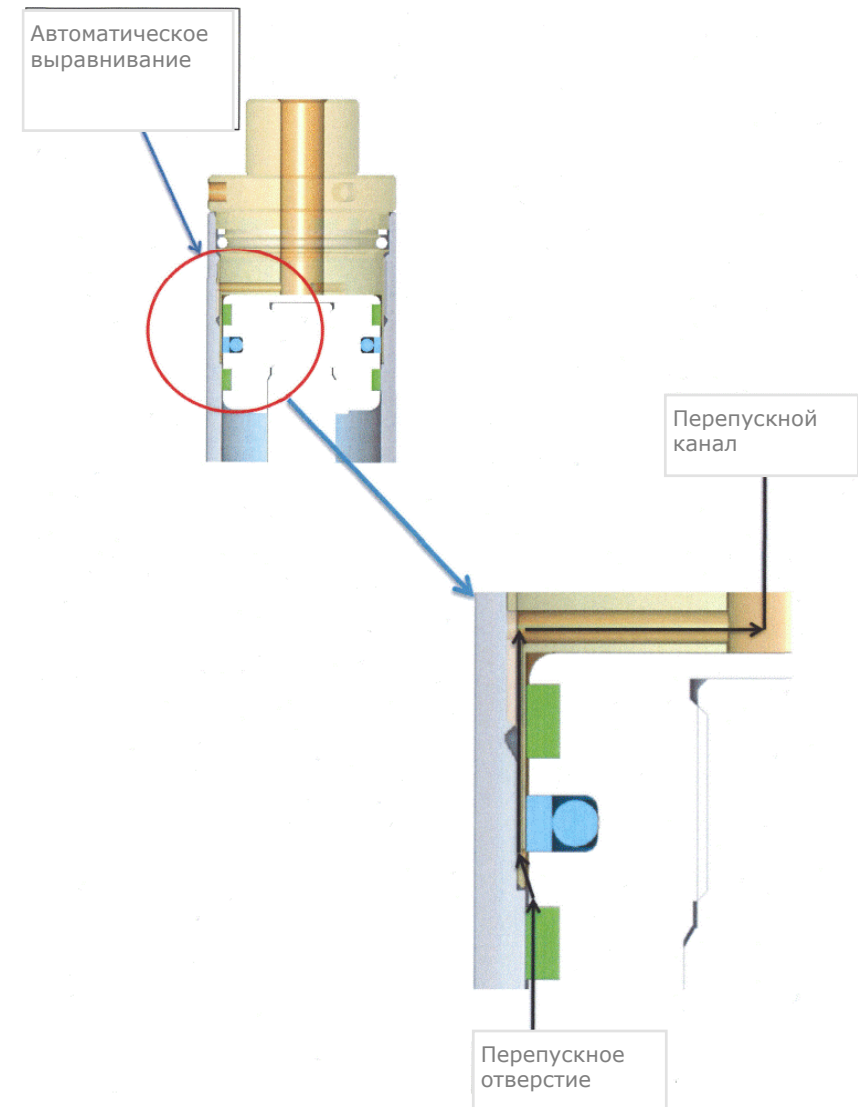
Очень компактная конструкция снижает использование сырья в производстве на 30% (сталь, гидравлические шланги, троса и т.д.), что способствует защите окружающей среды
- **Запатентованная технология**



HyperFlow от NUSSBAUM – принцип действия

Nussbaum

- ✓ При достижении максимально поднятого состояния так называемые «переливные отверстия» не закрываются поршневым кольцом
- ✓ Масло может перетекать через перепускной канал в верхнюю часть цилиндра
- ✓ Таким образом воздух из нижней части цилиндра выдавливается маслом и обе стороны работают синхронно



HyperFlow от NUSSBAUM

Nussbaum



Ведущий - Ведомый цилиндр

TUSSBAUM

В каждой колонне HL 2.30 K расположен один цилиндр, цилиндры соединены друг с другом в систему ведущий-ведомый.

Для синхронизации кареток не нужны троса и ролики

Благодаря технологии Hyper Flow конструкция колонн стала значительно компактнее по сравнению с «традиционными» гидравлическим подъемниками



Троса в
«традиционном»
подъемнике SPL



Ведущий - Ведомый цилиндр

Nussbaum

- ✓ **«Подвесной» гидравлический цилиндр**
 - Меньший объем масла, следовательно, меньше масляный бак
 - Цилиндры не находятся «внизу в грязи»
- ✓ **Втягивающие цилиндры**
 - В верхнем положении цилиндры находятся в «сбранном», наиболее стабильном состоянии
 - Нет искривления штока цилиндра
 - Минимальный износ
 - Легко разбирается при необходимости обслуживания



Гидравлический агрегат

Tussbaum

Гидравлический агрегат расположен на удобной высоте на внешней части колонны и защищен кожухом.

Управление (подъем/ опускание) подъемником HL 2.30 К осуществляется поворотным выключателем. Таким образом подъемник удобно управляется одной рукой.



Клиновый стопор

TUSSBAUM

Электрически управляемая клинковая система обеспечивает необходимую безопасность.

При опускании подъемника стопор автоматически деблокируется, что не требует использования двух рук для снятия со стопоров



Высота колонны

Колонна POWER LIFT HL 2.30 К имеет общую высоту 3.967 мм (от земли до нижнего края поперечины)

При максимальной высоте подъема 1.990 мм допускается поднимать автомобили с высотой 1.977 от точки подхвата (порог) до верхней точки

Примерное расстояние от точки подхвата до земли около 200 мм, следовательно, можно безопасно поднимать автомобиль высотой до 2.177 мм без риска повреждения о поперечину.

Максимальная высота некоторых автомобилей:

- VW Tiguan	1.703 мм
- VW Touareg	1.709 мм
- VW Amarok	1.834 мм
- VW T5	1.990 мм
- Porsche Cayenne	1.705 мм
- AUDI Q7	1.729 мм
- Mercedes M Klasse	1.796 мм
- Mercedes G Klasse	1.951 мм
- Toyota HiLux	1.860 мм
- Ford F 150	1.905 мм

Таким образом, не требуется концевой выключатель на поперечине.

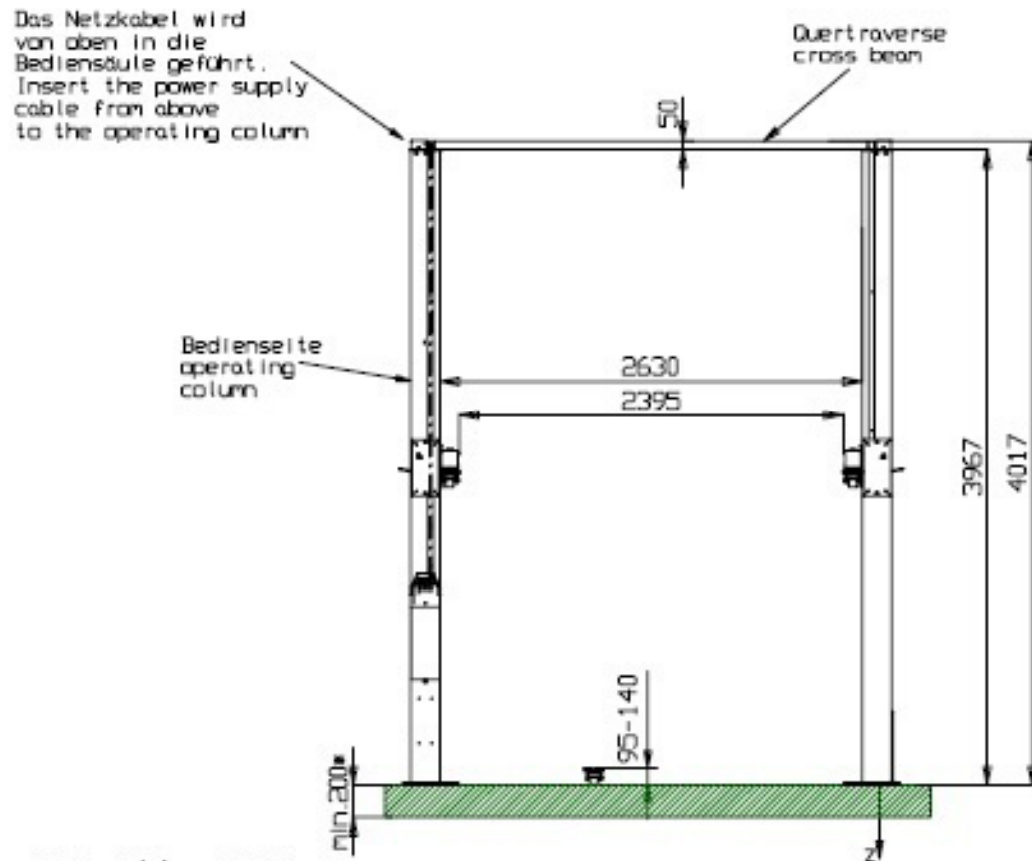
Технические характеристики

Nussbaum

Грузоподъемность (кг)	3.000
Время подъема (с)	20
Время опускания (с)	14
Высота подъема (мм)	1.990
Нижняя точка подхвата (мм)	95 - 140
Высота колонны (мм)	3.967
Общая высота (мм)	4.017
Общая ширина (мм)	3.100
Проездная ширина (мм)	2.395
Расстояние между колонн (мм)	2.630
Вылет короткой лапы (мм)	595 - 800
Вылет длинной лапы (мм)	945 - 1493
Мощность двигателя (кВт)	3
Питание	400 V / 3 ph
Чертеж	7669-1_NB

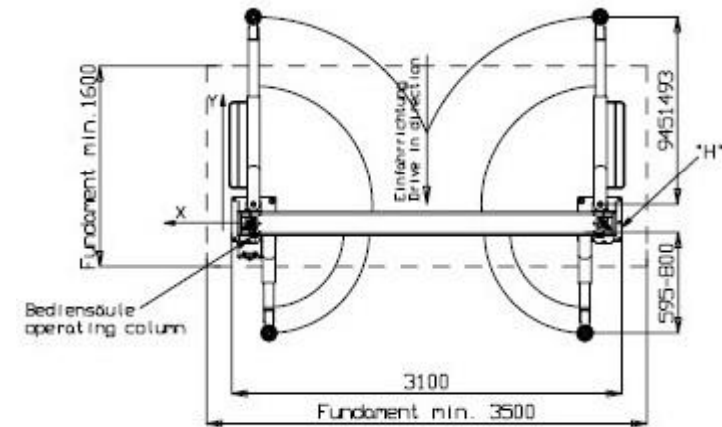
Технические характеристики

Nussbaum



Betonstärke min. 200mm
ohne Belag
(Fliesen/Estrich)
Concrete thickness
min. 200mm without
floor pavement/tiles

max. statische Kräfte + Momente je Säule
Fz = 18000 N
Mx = 11 080 500 Nmm
My = 12 825 000 Nmm



Made
in
Germany