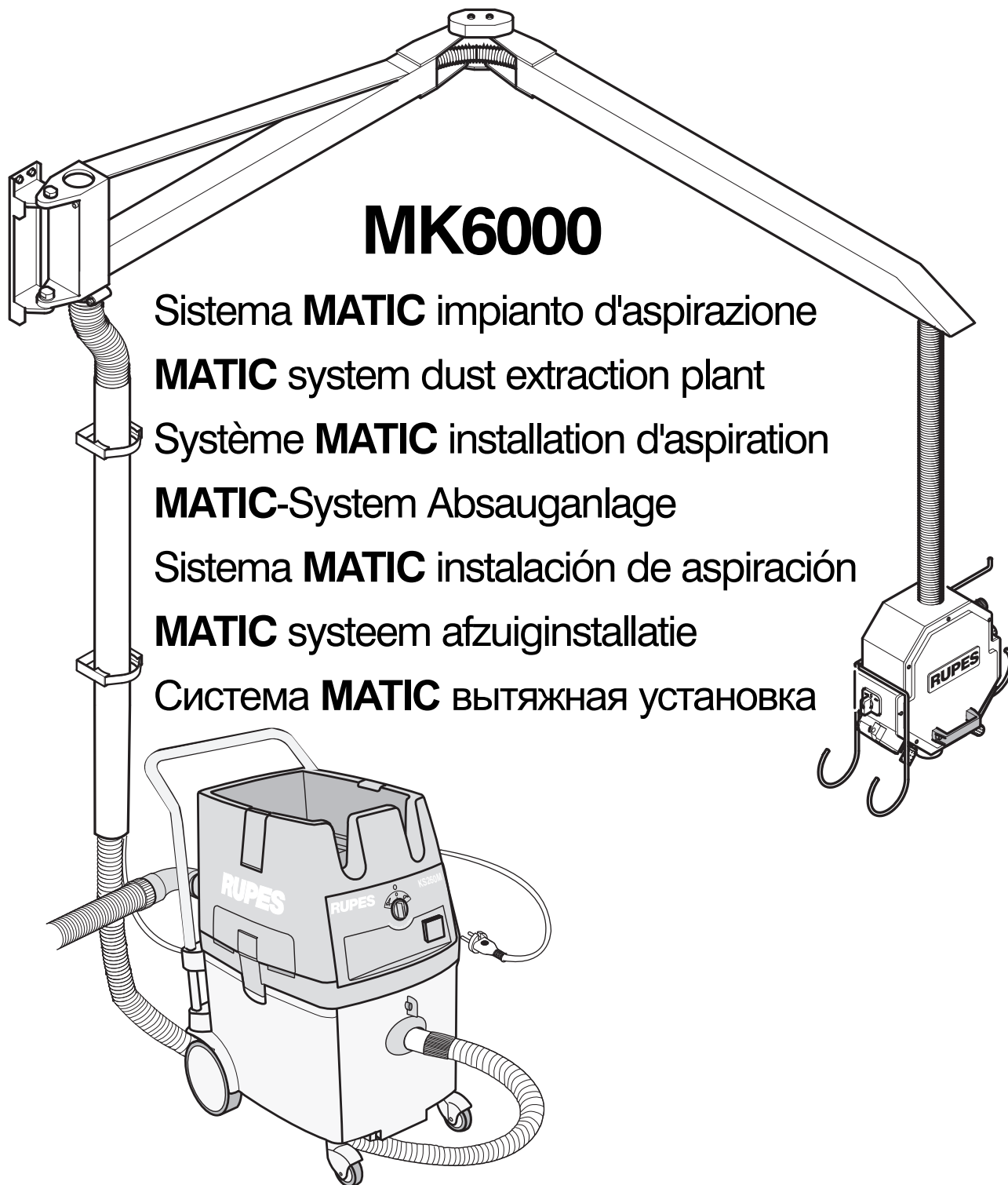
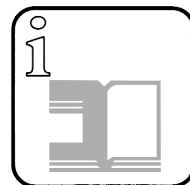


RUPES®



MK6000

Sistema **MATIC** impianto d'aspirazione

MATIC system dust extraction plant

Système **MATIC** installation d'aspiration

MATIC-System Absauganlage

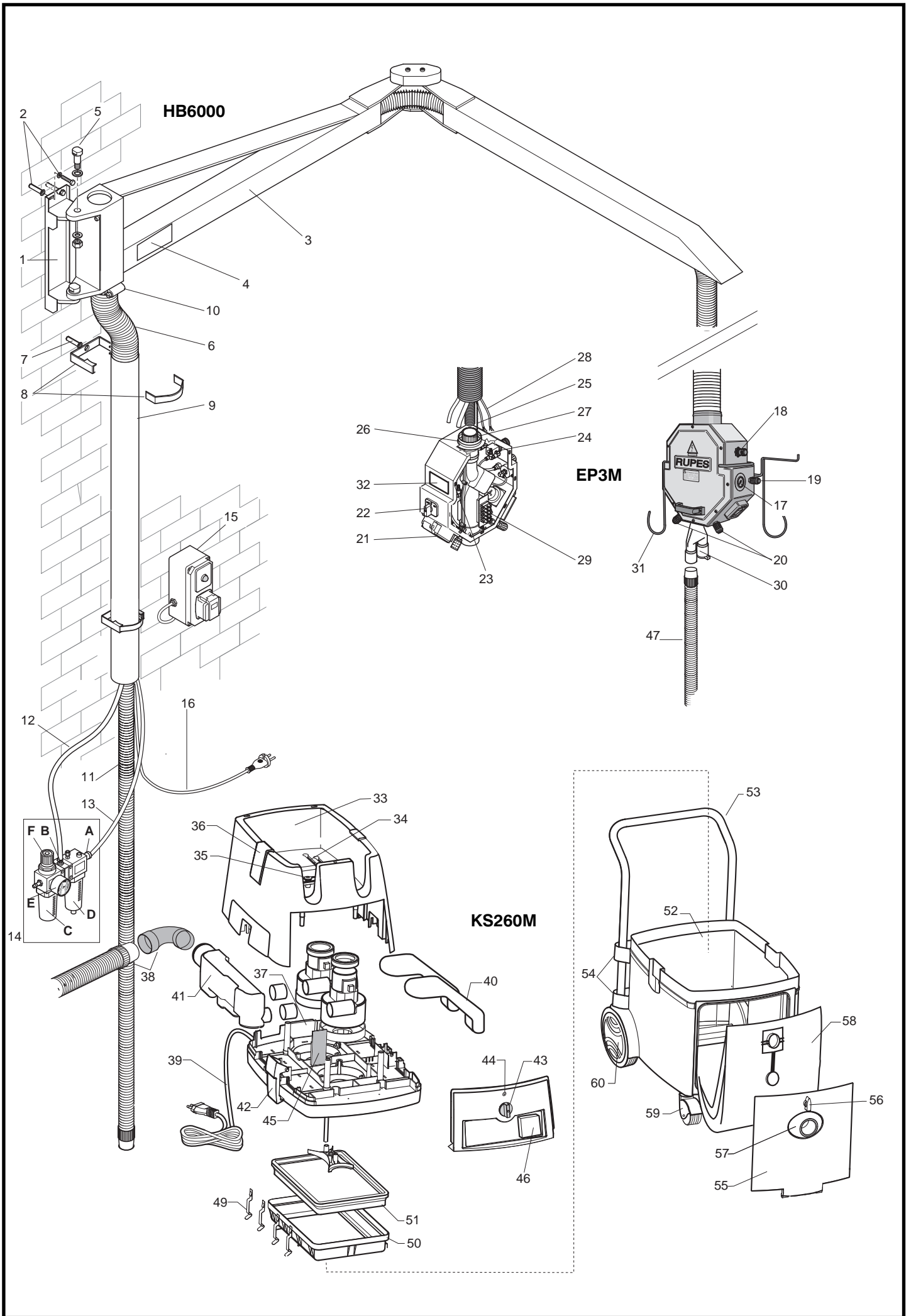
Sistema **MATIC** instalación de aspiración

MATIC systeem afzuiginstallatie

Система **MATIC** вытяжная установка

ISTRUZIONI PER LA MESSA IN SERVIZIO, L'USO E LA MANUTENZIONE
STARTUP, OPERATING AND MAINTENANCE INSTRUCTIONS
INSTRUCTIONS RELATIVES A LA MISE EN SERVICE, A L'UTILISATION ET L'ENTRETIEN
GEBRAUCHS-UND WARTUNGSANLEITUNG
INSTRUCCIONES PARA LA PUESTA EN SERVICIO, USO Y MANTENIMIENTO
AANWIJZINGEN VOOR DE INBEDRIJFSTELLING, HET GEBRUIK EN HET ONDERHOUD
ИНСТРУКЦИЯ ПО ЭКСПЛУАТАЦИИ И ОБСЛУЖИВАНИЮ





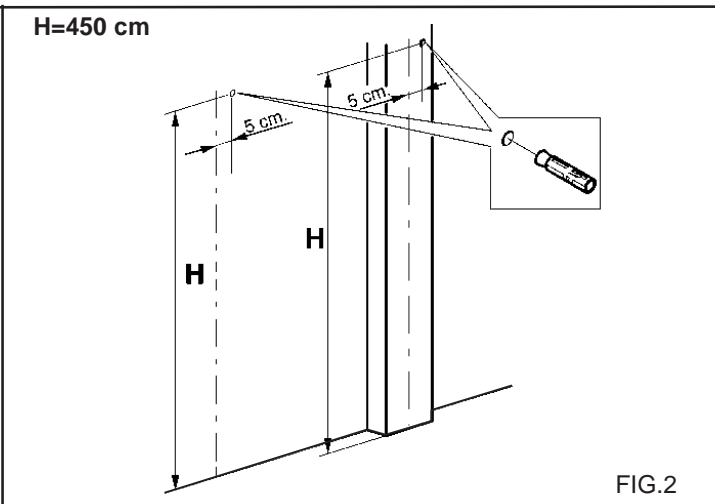
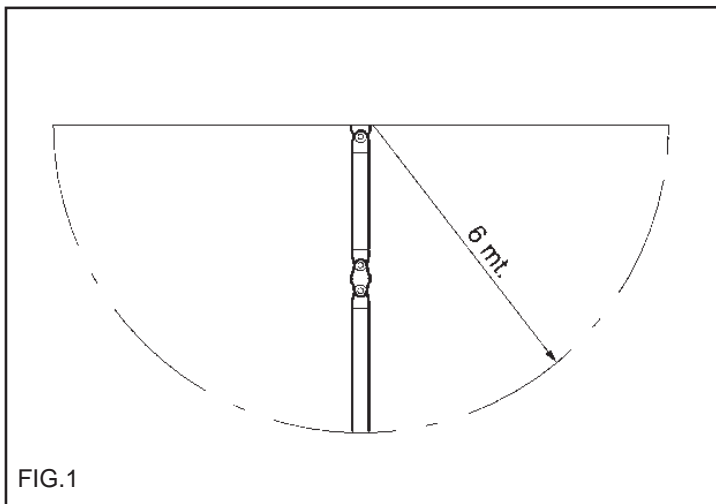


FIG.1

FIG.2

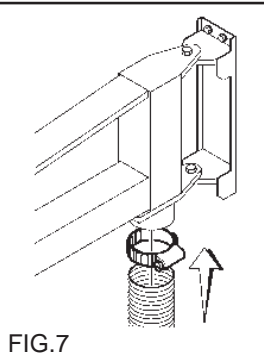
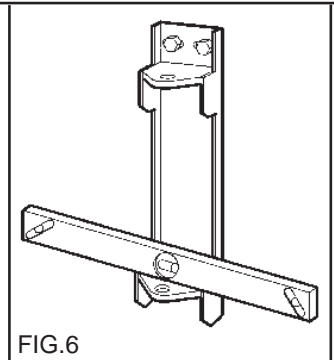
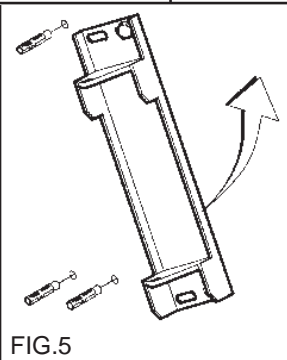
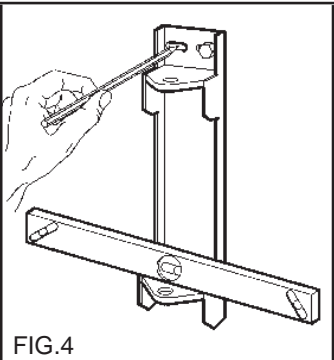
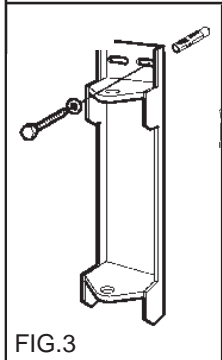


FIG.3

FIG.4

FIG.5

FIG.6

FIG.7

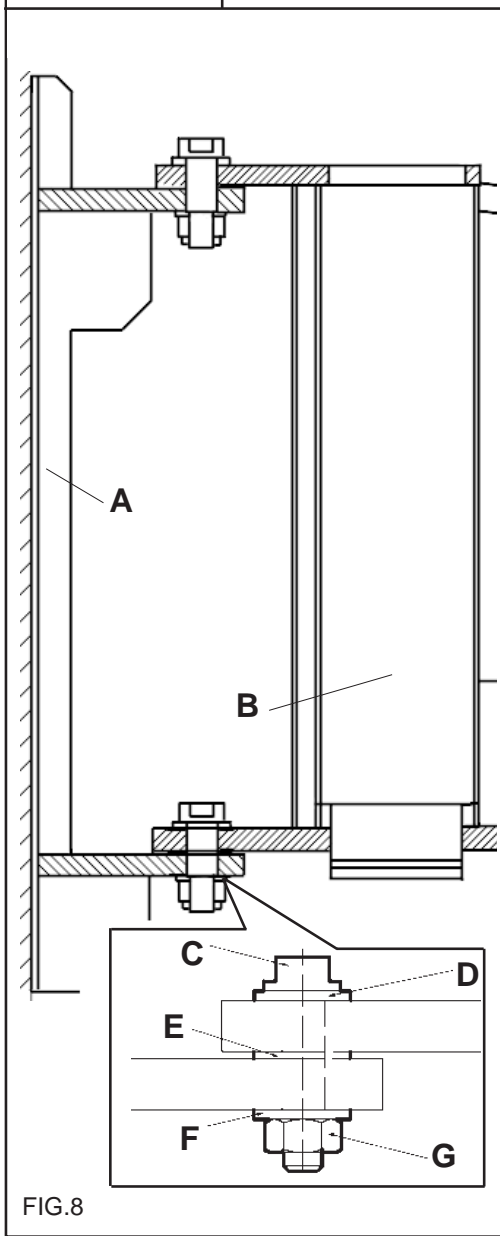


FIG.8

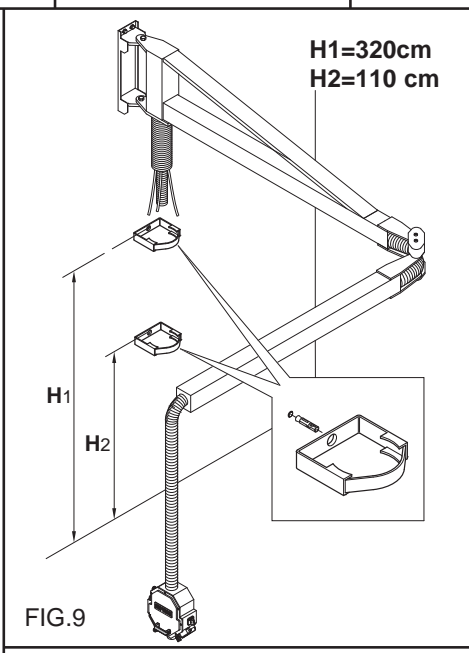


FIG.9

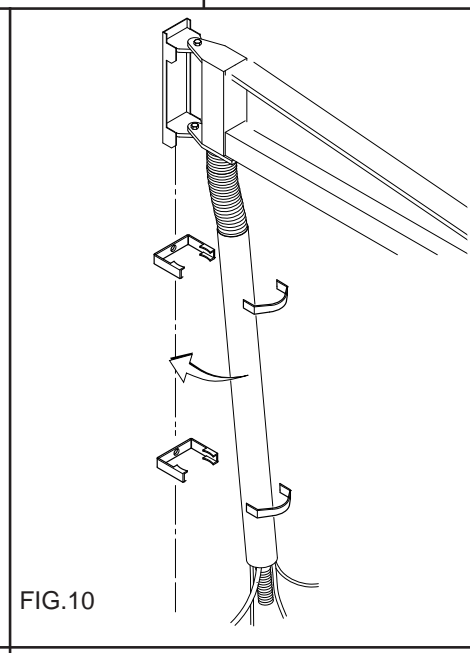


FIG.10

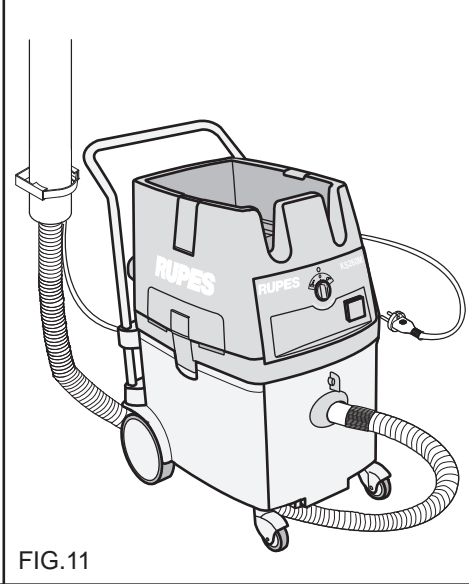


FIG.11

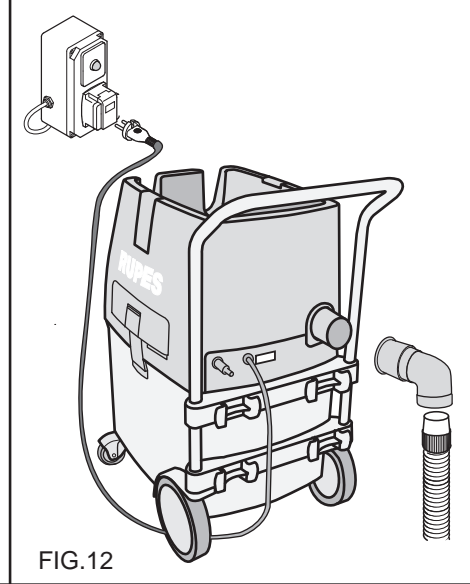
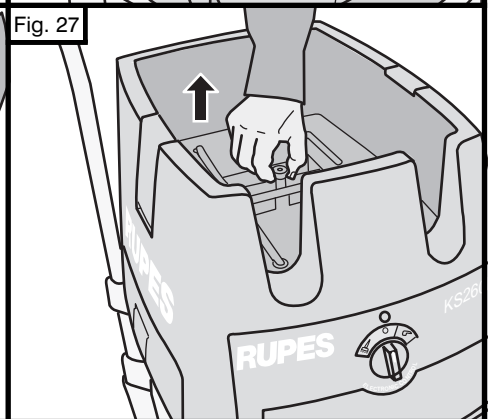
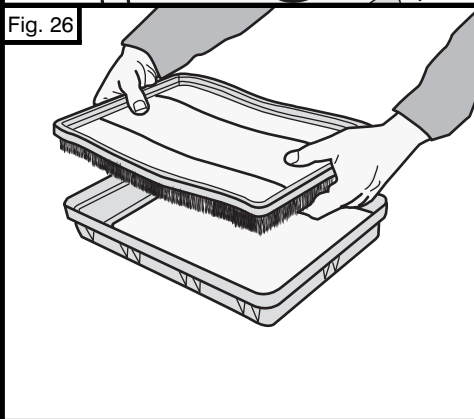
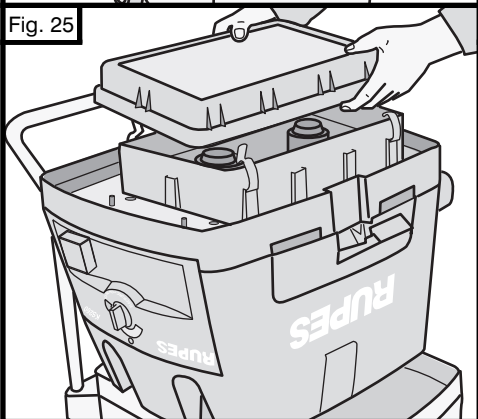
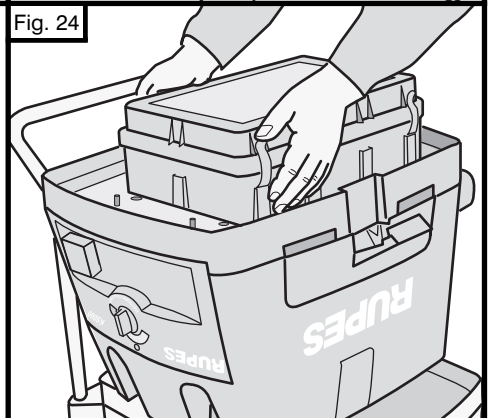
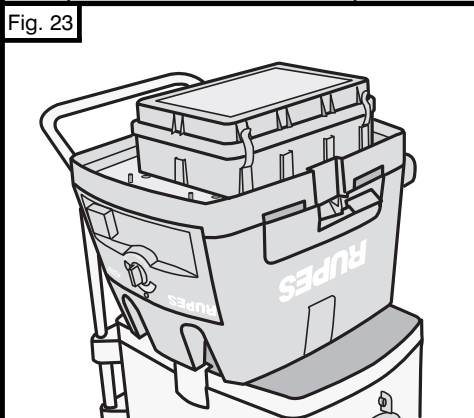
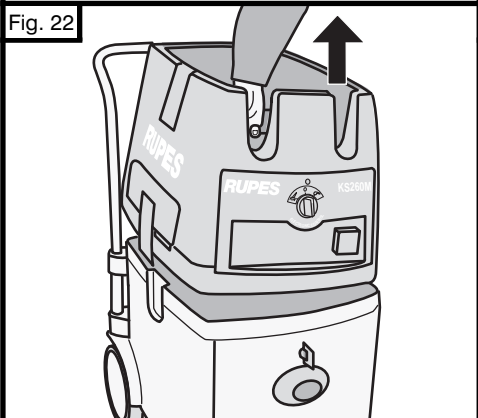
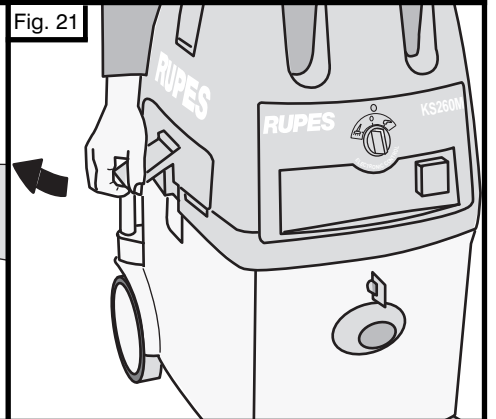
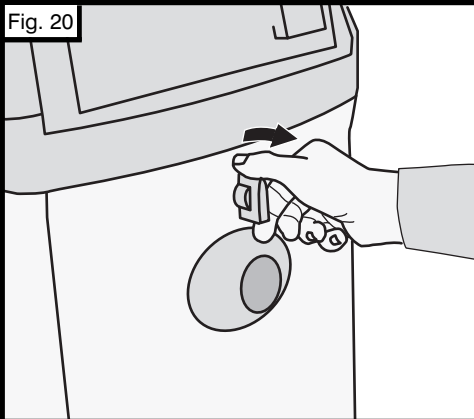
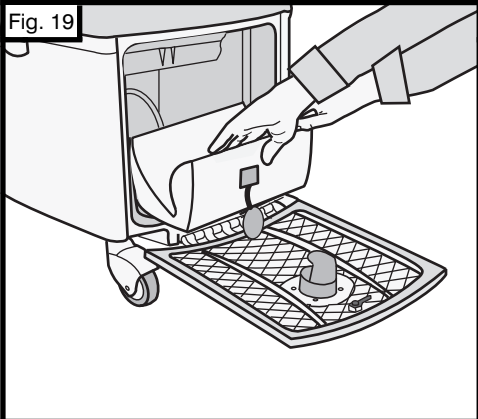
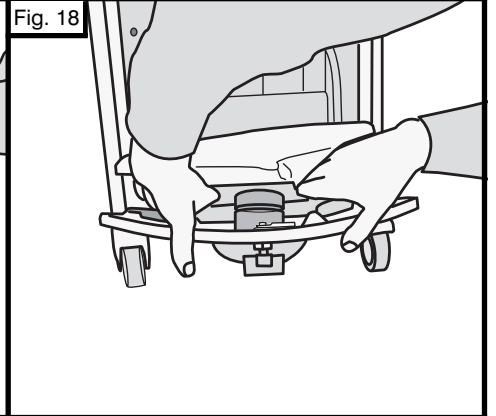
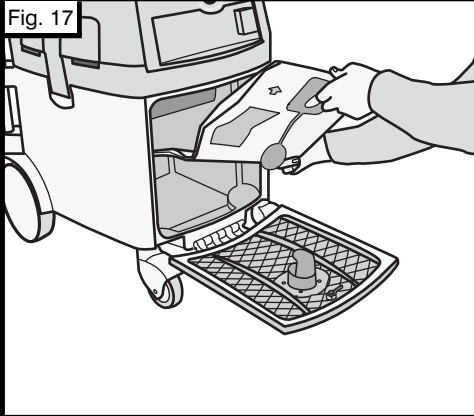
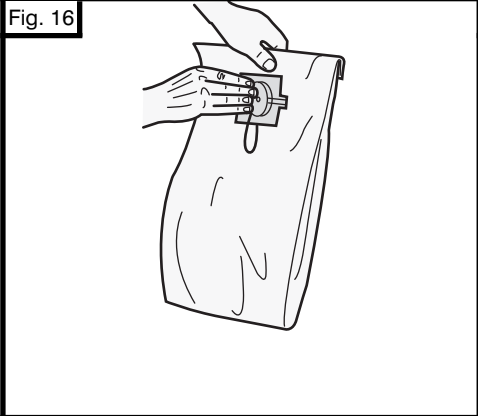
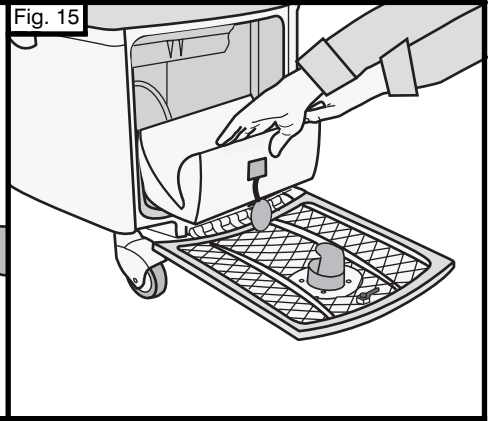
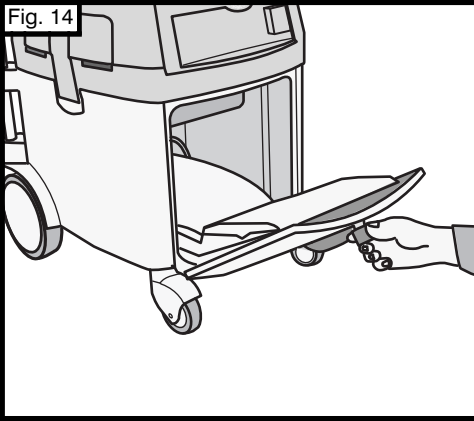
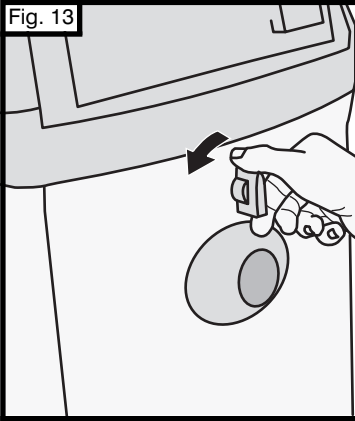


FIG.12



Прочитать служебную инструкцию и соблюдать требования по безопасности!

СОСТАВНЫЕ ЧАСТИ ИНСТРУКЦИИ

- Инструкция;
- "УКАЗАНИЯ ПО БЕЗОПАСНОСТИ";
- подробные чертежи поставляемых запасных частей.

Инструкция по обращению с машиной в упаковке

Инструкция по обращению с машиной в упаковке

Различные части машины поставляются в двух коробках из гофрированного картона, стянутых стальными обручами.

Консоль НВ6000 с блоком питания ЕРЗМ размещается в коробке с размерами см 303x68xвысота 35 и весом 108 кг, любые манипуляции и погрузка которой должны производиться в горизонтальном положении.

Пылесос KS260M размещается в коробке с размерами см 75x58xвысота 98 и весом 30 кг, любые манипуляции и погрузка которой должны производиться в вертикальном положении.

- Нельзя ставить ни на одну из упакованных машин предметы весом, превышающим ее собственный вес, или имеющим основание с размерами, отличающимися от размеров коробки.

Указания по распаковке

Прежде, чем начать распаковку коробки, внимательно проверить ее внешний вид; при наличии повреждений или следов предварительных вскрытий, прекратить распаковку и вернуть груз доставщику вместе с письменной рекламацией. Нарушения этого требования приведет к потери гарантии.

При распаковке машины:

- снять стальные обручи;
- открыть коробку из гофрированного картона;
- вынуть машину и отдельно мешочек, содержащий дополнительные принадлежности.

Внимание!

При ликвидации упаковочного материала придерживаться действующих локальных предписаний по запуску машины в работу, не забывая о правилах раздельного сбора отходов, если они имеют место.

Контроль комплектности груза

Упаковка консоли НВ6000 с блоком питания ЕРЗМ должна содержать:

- консоль, снабженную трубами и питающим кабелем;
- блок питания;
- настенный кронштейн;
- держатель для инструментов;
- приспособления для монтажа;
- один вытяжной шланг длиной 5 м с соединениями на концах для электрических инструментов.

Упаковка пылесоса KS260M должна содержать:

- пылесос с питающим кабелем;
- соединение для вытяжной трубы;
- по требованию поставляется соединение для резиновых шлангов.

ОСНОВНЫЕ ПРЕДУПРЕЖДЕНИЯ

Правила техники безопасности и предупреждения производственного травматизма.

Эксплуатация машины должна осуществляться только обученным персоналом и машина должна использоваться по своему назначению.

Машина должна быть помещена в сухом и вентилируемом помещении, где гарантируется смена воздуха каждый час с объемом свежего воздуха 50 % от общего количества без помощи специальных вентиляционных систем.

Температура в помещении должна быть от 10° С до 35° С с влажностью от 50% до 90%. Опорная поверхность в месте установки машины не должна иметь уклон более 5 - 10 градусов.

Следует вынимать вилку из розетки электропитания всякий раз, когда машина не используется, прежде, чем начать работы по техническому обслуживанию или очистке, прежде, чем приступить к замене мешка-пылесборника или фильтра.

При выемке вилки из розетки электропитания, не тянуть за электрический кабель. Предохранять электрический кабель от нагрева, масла и контактов с острыми краями. В случае сбоя напряжения в сети необходимо перевести выключатель подключенного электроинструмента в положение OFF (отключено), чтобы исключить возможность случайного включения электроинструмента, когда вернется напряжение.

Не оставлять машину под дождем.

Не перегружать консоль посторонними предметами или инструментами: на консоли должно быть помещено не более двух инструментов.

Не поднимать и не перемещать пылесос подъемным устройством, зацепив за ручку.

Не использовать консоль в качестве тали для перемещения грузов.

Внимание! - Опасность взрыва или пожара

- машина не должна использоваться для удаления легковоспламеняющейся или взрывоопасной пыли (на пример, магнезия, алюминия, асбеста и т.д.);
- машина не должна использоваться для удаления легковоспламеняющихся или взрывоопасных жидкостей (на пример, бензина, растворителей и т.д.);
- машина не должна использоваться для удаления коррозионно-активных жидкостей или веществ (на пример, кислот, щелочей, растворителей и т.д.);
- машина не должна использоваться для удаления пыли, образующейся при шлифовании окрашенных поверхностей с краской, не прошедшей полный цикл катализации;

- в случае выброса пыли из пылесоса, немедленно отсоединить пылесос от сети электропитания;
- в случае пожара использовать противопожарную систему и отдалиться от опасной зоны.

Использование по назначению

Машина предназначена для больших нагрузок, связанных с ее промышленным применением, согласно нормам EN60335-1 и EN60335-2-69.

Машина предназначена для удаления сухой пыли от шлифования с наилучшими результатами, предусмотренными для этого типа работ.

Машина в тоже время обеспечивает вблизи рабочего участка:

- возможность использования источников энергии для питания электрических и пневматических инструментов без применения удлинителей;
- возможность удаления пыли от шлифования.

Подчиняясь действующим региональным и национальным законам, машина обеспечена соединением для всасывания и выброса в окружающую среду очищенного воздуха.

ТЕХНИЧЕСКИЕ ХАРАКТЕРИСТИКИ

ПЫЛЕСОС KS260M

РАБОЧЕЕ НАПРЯЖЕНИЕ	220/240 В - 50/60 Гц
МОЩНОСТЬ, ПОТРЕБЛЯЕМАЯ МОТОРАМИ	2 x 1000 W
МАКС. ОБЩАЯ МОЩНОСТЬ	3600 Вт макс./15,7 А
МАКС. МОЩНОСТЬ В РОЗЕТКЕ ИНСТРУМЕНТА	1600 W макс.
ТОК, ПОТРЕБЛЯЕМЫЙ МОТОРАМИ	8 А
ВСАСЫВАЮЩАЯ СПОСОБНОСТЬ	260 м³/ч
РАЗРЕЖЕНИЕ	2000 мм вод.ст.
ВЕС	26 кг
РАЗМЕРЫ	см 60 x 55 x высота 90
УРОВЕНЬ ШУМА	72 дБ (А)
ПОВЕРХНОСТЬ ФИЛЬТРА	м² 2,1
ТИП ФИЛЬТРА	М
ВМЕСТИМОСТЬ МЕШКА	кг 7 макс.
ЭЛЕКТРИЧЕСКИЕ РОЗЕТКИ	1
ТРЕХПОЗИЦИОННЫЙ ВЫКЛЮЧАТЕЛЬ	РУЧ - О - АВТ

БЛОК ПИТАНИЯ ЕРЗМ

ЭЛЕКТРИЧЕСКАЯ ЧАСТЬ	
МАКСИМАЛЬНАЯ МОЩНОСТЬ ИНСТРУМЕНТОВ	2 инструмента 800 Вт + 800 Вт 1 инструмент 1600 Вт 8 А
ЭЛЕКТРИЧЕСКИЕ РОЗЕТКИ	2
ТРЕХПОЗИЦИОННЫЙ ВЫКЛЮЧАТЕЛЬ	РУЧ - О - АВТ

ПНЕВМАТИЧЕСКАЯ ЧАСТЬ

ДАВЛЕНИЕ ВОЗДУХА НА ВХОДЕ	8 Бар макс.
МАКС. РАСХОД ВОЗДУХА	1500 л/мин
БЫСТРОРАЗЪЕМНЫЕ МУФТЫ НА ВЫХОДЕ	2+1 (РАБОЧИЙ ВОЗДУХ)
МЕСТО КРЕПЛЕНИЯ НА ВЫХОДЕ ВОЗДУХА	СОЕДИНЕНИЕ ПРИЛАГАЕТСЯ

ЧАСТИ МАШИНЫ

КОНСОЛЬ НВ6000

- 1 - Настенный кронштейн
- 2 - Пробки и винты
- 3 - Шарнирная траверса
- 4 - Идентификационная табличка
- 5 - Штыри и гайки
- 6 - Эластичная оболочка
- 7 - Пробка
- 8 - Хомут с дюбелем
- 9 - Труба сбора соединений
- 10 - Хомутик
- 11 - Вытяжная труба
11А - Подсоединение для вытяжной трубы
- 12 - Труба для сухого воздуха
- 13 - Труба для воздуха со смазкой
- 14 - Блок подготовки воздуха
14А - Подсоединение для подвода воздуха со смазкой
14В - Подсоединение для подвода сухого воздуха
14С - Фильтр-регулятор
14D - Смазчик
14E - Манометр
14F - Регулирующая ручка
- 15 - Электрический щит управления (по требованию)
- 16 - Питающий кабель электрических розеток блока питания

БЛОК ПИТАНИЯ ЕРЗМ

- 17 - Манометр давления рабочего воздуха
- 18 - Регулятор давления рабочего воздуха
- 19 - Быстроразъемные муфты для рабочего воздуха
- 20 - Быстроразъемные муфты для подвода воздуха в инструменты
- 21 - Электрические розетки для инструментов
- 22 - Трехпозиционный выключатель: РУЧ - О - АВТ
- 23 - Соединение для резиновых шлангов Ø мм 12
- 24 - Соединение для резиновых шлангов Agial мм 7
- 25 - Цепочка
- 26 - Хомут
- 27 - Муфта с резьбой
- 28 - Провод 3x2,5
- 29 - Контактный зажим
- 30 - Двойной соединитель
- 31 - Держатель инструментов
- 32 - Идентификационная табличка

ПЫЛЕСОС KS260M

- 33 - Головная часть пылесоса
- 34 - Верхний ящик с противоскользящими полосками
- 35 - Стяжной болт системы очистки фильтра
- 36 - Откидные кронштейны для шланга
- 37 - Идентификационная табличка
- 38 - Шланг для выброса воздуха в окружающую среду (по требованию)
- 39 - Питающий электрический кабель
- 40 - Канал охлаждения с фильтром
- 41 - Принудительный выброс с фильтром
- 42 - Защелки головной части
- 43 - Трехпозиционный выключатель
- 44 - Контрольная лампочка работы вытяжных моторов
- 45 - Электронная плата
- 46 - Розетка для электрического инструмента
- 47 - Шланг для электрического инструмента
- 48 - Шланг для пневматического инструмента (по требованию)
- 49 - Защелки каркаса фильтра
- 50 - Каркас фильтра
- 51 - Фильтр
- 52 - Контейнер
- 53 - Большая ручка
- 54 - Устройство для блокирования ручки
- 55 - Дверца
- 56 - Ручка дверцы
- 57 - Патрубок
- 58 - Мешок-пылесборник с отведением и пробкой
- 59 - Колеса поворотные
- 60 - Колеса фиксированные

МОНТАЖ КОНСОЛИ НВ6000

Прежде, чем начать монтаж консоли, проверить отсутствие препятствий в радиусе ее движения (рис. 1).

Колонны, используемые для монтажа системы MATIC, должны быть только из железобетона.

В случае стен другого типа необходимо проконсультироваться с техническим отделом предприятия-изготовителя **RUPES**.

В месте, где принято решение монтировать консоль, с помощью отвеса нанести линию, перпендикулярную полу, начиная с высоты см 450 (рис. 2). Эта линия соответствует оси настенного кронштейна (1) траверсы (3).

Эта высота максимальная; если помещение не позволяет иметь эту высоту, уменьшить в пропорции все остальные размеры. По норме нижняя плоскость блока питания ЕРЗМ должна находиться на минимальной высоте см 165 от пола.

Внимание!

Для всех остальных размеров по высоте вышеуказанные высоты будут точкой отсчета.

Настенный кронштейн (1)

Установив высоту, передвинуться вправо на 5 см от оси и наметить первое отверстие (рис. 2). Высверлить отверстие (Ш отверстия мм 16, минимальная глубина мм 90), соответствующее верхнему правому отверстию на настенном кронштейне (рис. 3). Прежде, чем вставить пробку (2), струей воздуха очистить отверстие; вставить пробку и легко надавить.

С помощью уровня последовательно наметить остальные отверстия (рис. 4).

Снять настенный кронштейн и просверлить остальные отверстия, установить пробки и закрепить все, проверив параллельность с помощью уровня (рис. 5 и 6).

Внимание!

Прежде, чем начать последующий монтаж траверсы, убедиться в прочном закреплении кронштейна.

Траверса (3)

Поднять траверсу на высоту кронштейна и вставить штыри шарнирной петли с нижеуказанной последовательностью.

Последовательность установки штырей траверсы (рис. 8)

- очистить от возможных следов краски отверстия кронштейна и траверсы;
- нанести слой смазки для подшипников на отверстия для штырей и на сами штыри;

- установить шайбу D на штырь С;
- вставить штыри С в комплекте с шайбой D в отверстия;
- установить тарельчатые пружины E на поверхности кронштейна;
- поднять траверсу с помощью наиболее удобного грузоподъемного устройства (электрокара, тали или другого);
- вставить штыри в отверстия кронштейна;
- установить шайбу F и самоконтрящуюся гайку G;
- закрутить гайки G так, чтобы было возможно свободное вращение;
- убедиться, что несущая колонна из железобетона и траверсы не имеют конструкционной осадки.

С помощью соответствующего прилагаемого зажима для шлангов (10), установить гибкую оболочку (6) Ø мм 90 в хомут на выходе траверсы (рис.7).

Труба сбора соединений (9)

На линии оси просверлить два отверстия Ш мм 8, одно на высоте см 110, другое на высоте см 320 от пола (рис. 9).

Закрепить хомут (8) на стене. Повторить эти операции ниже.

Вставить провода и шланги в трубу сбора соединений (9), надеть гибкую оболочку (6) на трубу сбора соединений и установить трубу, затянув хомуты с дюбелями (рис. 10).

МОНТАЖ Электрического щита (15 по требованию)

Наметить на высоте 175 см от земли и 48 см вправо от осевой линии первое отверстие для фиксирования верхнего правого угла электрического щита (15). Установить щит и наметить оставшиеся отверстия. Просверлить отверстия Ø мм 8, закрепить щит и подвести к нему электропитание.

Прим. Предполагается, что монтажник электрической части установки позаботится о наличии электрической коробки, снабженной дифференциальным двухполюсным магнитотепловым выключателем 6Ка - 30МА на 16 А (230 В) с сигнальной лампочкой контроля электрической цепи.

Монтажник электрической части установки должен также позаботиться о наличии материалов для осуществления всех соединений, которые не поставляются вместе с установкой.

Внимание!

Все подсоединения должны осуществляться специализированными электриками.

МОНТАЖ Блока подготовки воздуха (14)

Наметить на высоте см 95 от земли и см 40 влево от осевой линии первое отверстие для закрепления блока подготовки воздуха (14). Установить блок и наметить оставшиеся отверстия. Просверлить отверстия Ø мм 8 и закрепить блок с последующим подсоединением к сети сжатого воздуха.

Закрепить трубу Ø 6x14 (12) (сухой воздух) к подсоединению (14В). Закрепить трубу Ø мм 10x19 (13) (воздух со смазкой) к подсоединению (14А).

МОНТАЖ блока питания ЕРЗМ

Закрепить цепочки (25) на хомуте (26) блока питания с помощью прилагающихся винтов. Привинтить муфту с резьбой (27) к гофрированной трубе и соединить под натягом с вытяжным каналом. Надеть гофрированную трубу Ø 90 в кольцо блока питания и зажать соответствующим хомутиком.

Подсоединение пневматической части

Подсоединить трубу Ø 6x14 (12) для сухого воздуха и трубу Ø 10x19 (13) для воздуха со смазкой следующим образом:

- трубу 10x19 к соединению для резиновых шлангов Ø мм 12 (23), которое питает два штуцера для пневматических инструментов;
- трубу 6x14 к соединению для резиновых шлангов Ø мм 7 (24), которое питает штуцер рабочего воздуха.

Обе трубы закрепляются прилагаемыми хомутиками.

Подсоединение электрической части

Подсоединить провод 3x2,5 (28), который выходит из траверсы, к контактному зажиму (29) блока питания, соблюдая полярность.

- СИНИЙ 1
- КОРИЧНЕВЫЙ 2
- ЖЕЛТО-ЗЕЛЕНЫЙ 3

Внимание!

Для правильного подсоединения обращаться все время к пневматической и электрической схемам, прилагаемым в этом руководстве.

МОНТАЖ пылесоса KS260M

Вставить в патрубок (57) пылесоса гофрированную трубу (рис. 11).

Подсоединить электрический кабель питания розеток электрического инструмента (16) к розетке (46) (рис. 11).

Подсоединить электрический кабель питания пылесоса (39) к розетке электрического щита (15) (по требованию) (Рис. 12).

Подсоединение системы принудительного выброса

Специальный шланг (38) (по требованию), имеющий особый изгиб, может быть подсоединен к входному штуцеру устройства принудительного выброса (41), находящемуся на задней стороне головной части, для обеспечения выхода в окружающую среду отфильтрованного машиной воздуха.

ПОДГОТОВКА К ЗАПУСКУ

Требования, предъявляемые к сети питания и соответствующим соединениям:

Электрическая сеть - Однофазное напряжение 230В - 50/60Гц с проводом заземления сечением мм² 2.5. На розетке питания должен быть установлен дифференциальный магнитнотепловой выключатель 6Ка 30мА на 16А.

Сеть сжатого воздуха - Рабочее давление не должно превышать 8 Бар; сеть должна поставлять осушенный и отфильтрованный воздух..

ЗАПУСК В РАБОТУ

Подсоединение электрических инструментов

- Вставить электрическую вилку инструмента в розетку (21) блока питания;
- если инструмент имеет вытяжную систему, соединить его с двойным соединителем (30) с помощью шланга (47);
- не подсоединять к электрическим розеткам инструменты с нагрузкой, превышающей их номинальную способность (2x800 Вт макс.).

Подсоединение пневматических инструментов

- Подсоединить трубу питания сжатым воздухом к быстроразъемной муфте блока питания (20); к другому концу подсоединить инструмент;
- если инструмент имеет вытяжную систему, соединить его с двойным соединителем (30) с помощью шланга (по требованию) (48).

Предварительный контроль

- проверить, что в контейнере вставлен мешок-пылесборник и установлен фильтр на головной части;
- проверить, что вытяжной шланг соответствующим образом закреплен и не мешает перемещению инструмента;
- проверить, что в сети питания сжатым воздухом нет утечек.

После осуществления всех подсоединений, провести пробное включение инструмента в соответствии с указаниями прилагаемой инструкции.

Работа машины

Машина может работать в автоматическом или ручном режиме: установить выбранный режим поворотом выключателя блока питания (22) в положение выбранного режима.

Выключатель пылесоса должен все время оставаться в зеленом секторе независимо от выбранного режима.

Автоматический режим

Под работой в автоматическом режиме имеется в виду, что включение электрического или пневматического инструмента в работу приводит к одновременному включению пылесоса. По окончании работы после выключения инструмента автоматически выключается через 8 секунд и пылесос.

Ручной режим

Под работой в ручном режиме имеется в виду, что машина работает в непрерывном режиме.

ОБСЛУЖИВАНИЕ

Не менее одного раза в год должен быть проведен предприятием-изготовителем или уполномоченным персоналом технический контроль работы для выявления возможных нарушений в системе фильтрования машины. Акционерное общество **RUPES** не несет никакой ответственности за прямой или косвенный ущерб, имеющий место вследствие несоблюдения указаний, представленных в этом руководстве.

Повседневное обслуживание (проводится потребителем)

- Контроль состояния вытяжных шлангов (47-48);
- периодическая очистка фильтра (51) действием на стяжной болт системы очистки (35) (рис. 27);
- замена мешка-пылесборника (58) осуществляется в следующем порядке:
 1. надеть пылезащитную маску (3М тип 06922);
 2. открыть дверцу (55), надавливая и поворачивая ручку налево (рис. 7 и 14);
 3. снять использованный мешок, закрыв его отверстие специальной пробкой (рис. 15 е 16);
 4. осторожно установить новый мешок, соединив отверстие с патрубком, как показано (рис. 17 е 18);
 5. закрыть дверцу, поворачивая ручку вправо (рис.20).

Внимание!

- Открывая дверцу, осуществлять периодический контроль мешка: его максимальная вместимость 7 кг по весу и 50 литров по объему: не превышать указанные пределы!
- Если на вынутом мешке имеются разрывы, достаточные для выхода пыли, проверить и при необходимости заменить фильтр в одном из специализированных центров технического обслуживания.
- Запасные мешки должны храниться в сухом месте!
- Для замены использовать только оригинальные мешки предприятия-изготовителя **RUPES** код 037.1101/C.

Внеплановое обслуживание

(проводится специализированным центром технического обслуживания)

- периодически контролировать и, если необходимо, заменять фильтры, установленные с системе охлаждения и на выходе;
- периодически контролировать состояние электрических кабелей и вилок; в случае наличия следов повреждения или износа, провести их замену;
- в случае, если фильтр (51) чрезмерно засорен или имеет разрывы, осуществить его замену в следующем порядке:
 1. надеть пылезащитную маску (3М тип 06922);
 2. снять головную часть пылесоса, воздействуя на защелки (42) (рис. 21);
 3. перевернуть головную снятую часть и положить на контейнер (рис. 23);
 4. вынуть каркас фильтра (50) из головной части пылесоса, воздействуя на металлические защелки (49) (рис. 24 е 25);
 5. вынуть фильтр и переложить его в специальный мешочек для отходов (рис. 26);
 6. разместить новый фильтр на каркасе и установить каркас в головную часть пылесоса;
 7. установить головную часть пылесоса на контейнер.

Внимание!

Для замены использовать исключительно фильтры предприятия-изготовителя **RUPES** код. 021.1106.

ВОЗМОЖНЫЕ НЕИСПРАВНОСТИ И ИХ УСТРАНЕНИЕ

Неисправность	Причина	Способ устранения
Пылесос не включается	Не подведено электропитание Повреждение электрического кабеля, выключателя	Проверить, что электровилка вставлена в розетку Обратиться в специализированный центр технического обслуживания или мотора
Пылесос не включается автоматически	Неисправность в электронном модуле	Обратиться в специализированный центр технического обслуживания
Недостаточная поглощающая способность	Мешок переполнен Шланг засорен	Проверить мешок-пылесборник Проверить шланги и дополнительные приспособления
Выход пыли из системы принудительного выброса	Наличие разрывов в фильтровальном патроне	Обратиться в специализированный центр технического обслуживания
Инструменты не включаются	Неисправность в трехпозиционном выключателе	Обратиться в специализированный центр технического обслуживания
Нет подвода сжатого воздуха	Подсоединение на входе выполнено неправильно	Проверить подсоединение
Нет подвода сжатого воздуха к инструментам	Подсоединение на входе выполнено неправильно	Проверить подсоединение
Потеря мощности при подсоединенных пневматических инструментах	Недостаточный подвод сжатого воздуха	Проверить прохождение воздуха

I GARANZIA

Tutte le macchine costruite dalla **RUPES** Spa sono garantite per 12 mesi dalla data di acquisto contro difetti di materiale e di fabbricazione.

Le macchine devono essere utilizzate esclusivamente con accessori e ricambi originali **RUPES**: si declina ogni responsabilità per danni o incidenti provocati dall'inosservanza della presente norma che causa anche il decadimento della garanzia.

La garanzia decade qualora non vengano rispettate le prescrizioni del presente libretto o qualora venga fatto uso improprio della macchina. Decade altresì se la macchina viene smontata o manomessa o se vi sono evidenti danni derivanti da cattiva cura della stessa.

La garanzia è subordinata alla compilazione del tagliando riportato sull'ultima pagina di copertina del presente libretto d'istruzioni.

In caso di accertato malfunzionamento la macchina, accompagnata dal certificato di garanzia, dovrà essere consegnata o spedita franco di porto, non smontata e nell'imballaggio originale, al fabbricante o ad un Centro di Assistenza autorizzato riportato nell'elenco allegato al presente libretto.

In ogni caso la garanzia non dà diritto alla sostituzione della macchina.

La **RUPES** Spa si riserva di apportare qualsiasi modifica alle caratteristiche tecniche o estetiche dei propri prodotti senza preavviso.

Non si assume nessuna responsabilità per eventuali errori di stampa. Il presente stampato annulla e sostituisce i precedenti.

GB GUARANTEE

All tools manufactured by **RUPES** Spa are guaranteed for 12 months from the date of purchase against fabrication and material defects.

All tools must be used only with **RUPES** original accessories and spare parts: we refuse all responsibility for damages or accidents caused by non-observance of this rule which will also cause the termination of the guarantee.

The guarantee will no longer be valid if the instructions contained in this booklet are not followed, if the tool is used for purposes other than that for which it is intended, if it is dismantled, interfered with in any way or damaged due to neglect.

The guarantee will be made valid by filling-in the form on the inside back cover of this instruction booklet.

If the tool is found to be defective or malfunctions, it should be returned carriage free in one piece in its original packing together with the guarantee certificate to the manufacturer or to one of the Assistance Centres listed in the appendix to this booklet.

The guarantee does not automatically imply replacement of the tool.

RUPES Spa reserves the right to make any technical or design modification to its products without prior notice.

The manufacturer is not liable for any print errors. This document voids and replaces previous ones.

F GARANTIE

Toutes les machines construites par la Société **RUPES** Spa sont garanties pendant 12 mois à compter de la date d'achat contre les défauts matériau et de fabrication.

Les machines ne doivent être utilisées qu'avec les pièces détachées et les accessoires originaux **RUPES**: nous déclinons toute responsabilité en cas d'accidents ou de dégâts matériels provoqués par le non-respect de cette norme, qui entraînera en outre l'annulation de la garantie.

La garantie prend fin en cas de non-respect des prescriptions du présent livret ou en cas d'utilisation impropre de la machine. Elle prend fin également si la machine est démontée ou modifiée ou en cas de dommages évidents dérivant d'un mauvais entretien.

La garantie est subordonnée au remplissage du coupon qui se trouve à la dernière page de couverture du présent livret d'instructions.

En cas de mauvais fonctionnement, la machine, accompagnée de son certificat de garantie, devra être remise ou envoyée en port payé, non démontée et dans son emballage d'origine, au fabricant ou à un Centre d'Assistance agréé indiqué sur la liste annexée au présent livret.

La garantie ne donne pas en aucun cas droit au remplacement de la machine.

RUPES Spa se réserve le droit de modifier sans préavis les caractéristiques techniques ou esthétiques des ses produits.

Nous déclinons toute responsabilité quant aux erreurs d'impression éventuelles. Ce document annule et remplace tous les précédents.

D GARANTIE

Für alle von ihr hergestellten Geräte leistet die Fa. **RUPES** Spa Gewähr im von Mangeln, die innerhalb von 12 Monaten ab dem Kaufdatum aufgrund Material-oder Fabrikationsfehlern auftreten.

Die Maschinen dürfen ausschließlich mit Originalzubehör und Originalersatzteilen von **RUPES** betrieben werden: Das Unternehmen haftet nicht für Unfälle oder Schäden, die auf die Nichtbeachtung dieser Bestimmung zurückzuführen sind, die außerdem zum unverzüglichen Verfall der Garantie führt.

Der Garantieanspruch entfällt bei unsachgemäßem Gebrauch des Gerätes oder der Nichteinhaltung dieser Gebrauchsanleitung.

Er entfällt ebenfalls, wenn das Gerät demontiert bzw. umgerüstet wurde oder sichtbare Schäden infolge mangelhafter Pflege aufweist.

Die Inanspruchnahme der Garantieleistung ist nur möglich, wenn der Abschnitt auf der vorletzten Umschlagseite dieser Gebrauchsanleitung ausgefüllt ist.

Im Fall einer nachweislichen Funktionsstörung muß das Gerät dem Hersteller komplett montiert, originalverpackt und mit beiliegender Garantiekarte fracht und portofrei übergeben bzw. zugesendet werden. Die Übergabe an ein autorisiertes Kundendienstzentrum (siehe beiliegendes Verzeichnis) ist ebenfalls möglich. In keinem Fall leitet sich aus dem Garantieanspruch ein Rechtsanspruch auf die Ersetzung des Gerätes ab. Die Fa. **RUPES** SpA behält sich das Recht vor, ohne Vorankündigung technische und ästhetische Änderungen an ihren Produkten vorzunehmen.

Das Unternehmen haftet nicht für eventuelle Druckfehler. Vorliegendes Dokument annulliert und ersetzt alle früheren Veröffentlichungen.

E GARANTIA

Todas las máquinas fabricadas por **RUPES** Spa están garantizadas durante 12 meses a partir de su fecha de compra, contra defectos tanto de materiales, como de fabricación.

Las máquinas deben ser utilizadas exclusivamente con accesorios y repuestos originales **RUPES**: se rehúsa cualquier responsabilidad ante daños o accidentes causados por el incumplimiento de la presente norma que también anula la garantía.

La garantía caduca si no se respetan las prescripciones del presente manual o si la máquina se usa de manera impropia. También caduca si la máquina es desmontada o abierta abusivamente o si presenta daños derivados del maltrato de la misma.

La garantía está subordinada al relleno del cupón incluido en la última de tapa del presente manual de instrucciones.

En caso de comprobado mal funcionamiento, la máquina, acompañada del certificado de garantía, deberá entregarse o enviarse con porte pagado, sin desmontarla y en su embalaje original, a la fábrica o a un Centro de Asistencia autorizado indicado en la lista adjunta al presente manual.

En ningún caso la garantía da derecho a la sustitución de la máquina.

La **RUPES** Spa se reserva el derecho de aportar sin previo aviso cualquier modificación de las características técnicas o estéticas de sus productos.

No se asume ninguna responsabilidad por eventuales errores de impresión. Este documento anula y sustituye los precedentes.

NL GARANTIE

Op alle machines die door **RUPES** S.p.A. gemaakt zijn wordt vanaf de datum van aankoop 12 maanden garantie verleend, tegen fabrieks- en materiaalfouten.

De machines mogen uitsluitend met originele accessoires en onderdelen van **RUPES** gebruikt worden: alle aansprakelijkheid voor schade of ongelukken die veroorzaakt zijn door dat dit voorschrift niet in acht genomen is wordt van de hand gewezen en hierdoor vervalt ook de garantie.

De garantie vervalt indien de aanwijzingen die in de gebruiksaanwijzing staan niet opgevolgd zijn of indien de machine voor andere doeleinden gebruikt is dan waarvoor de machine bedoeld is. De garantie wordt ook ongeldig als de machine uit elkaar gehaald wordt of gemanipuleerd wordt of als er beschadigingen zijn die duidelijk te wijten zijn aan een slechte verzorging ervan.

De garantie gaat in wanneer de coupon die op de laatste bladzijde van de omslag van dit boekje staat ingevuld is.

Wanneer de machine defect is of niet correct functioneert moet de machine niet gedemonteerd en in de oorspronkelijke verpakking ingeleverd worden bij of franco teruggestuurd worden naar de fabrikant of een officieel servicecentrum dat op de lijst die bij dit boekje gevoegd is staat.

In ieder geval geeft de garantie geen recht op vervanging van de machine.

De firma **RUPES** Spa behoudt zich het recht voor om zonder voorafgaande kennisgeving wijzigingen aan de technische of esthetische specificaties van haar producten aan te brengen.

De firma kan op geen enkele manier aansprakelijk gesteld worden voor eventuele drukfouten. Dit drukwerk heft alle vorige uitgaven op en komt hiervoor in de plaats.

RU ГАРАНТИЯ

Все машины, изготовленные предприятием акционерного общества **RUPES**, имеют гарантийный срок 12 месяцев со дня покупки на предмет выявления дефектов производства и материалов.

Машины должны быть использованы только с оригинальными дополнительными приспособлениями и запасными частями предприятия **RUPES**: отклоняется любая ответственность за ущерб и несчастные случаи, произошедшие в результате неследования этой норме, что приводит так же и к потере гарантии.

Гарантия теряется всякий раз, когда не соблюдаются указания, представленные в этом руководстве или всякий раз, когда машина используется не по назначению. Теряется гарантия в том числе и тогда, когда машина подвергалась разборке или нарушена или очевидны повреждения, связанные с плохим уходом за машиной.

Гарантия зависит от заполнения гарантийного талона, представленного на последней странице данной инструкции.

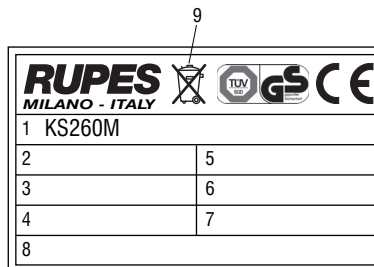
Когда выявилась неисправность, машина с приложенным гарантийным талоном в неразобранном виде и в оригинальной упаковке должна быть передана или отправлена по почте за счет потребителя на предприятие-изготовитель или в один из специализированных центров технического обслуживания, список которых приложен к данной инструкции.

В любом случае наличие гарантии не дает право на замену машины.

Акционерное общество **RUPES** оставляет за собой право вносить любые изменения в технические характеристики или внешний вид выпускаемых им машин без предварительного оповещения.

Не несет ответственности за возможные ошибки при печати. Это издание отменяет и заменяет все предыдущие.

TARGHETTA DI IDENTIFICAZIONE DELLA MACCHINA KS260M
TOOL IDENTIFICATION PLATE KS260M
PLAQUETTE D'IDENTIFICATION DE LA MACHINE KS260M
KENNDATENSCHILD DES GERÄTES KS260M
PLACA DE IDENTIFICACION DE LA MAQUINA KS260M
TYPEPLAATJE VAN DE MACHINE KS260M
ИДЕНТИФИКАЦИОННАЯ ТАБЛИЧКА МАШИНЫ KS260M



POSIZIONAMENTO E SIGNIFICATO DEI DATI

1. Tipo della macchina.
2. Tensione nominale di lavoro in Volt (V).
3. Frequenza di lavoro in Hertz (Hz).
4. Potenza max applicabile espressa in Watt (W).
5. Numero di matricola o di serie della macchina.
6. Capacità di aspirazione.
7. Corrente assorbita.
8. Depressione.
9. Il prodotto, in ottemperanza alla Direttiva Europea 2002/96/CE (RAEE) + 2003/108/CE e alla sua attuazione nel diritto nazionale, quando giunge a fine vita, non deve essere disperso nell'ambiente o gettato tra i rifiuti domestici, ma deve esse smaltito presso i centri di raccolta differenziata autorizzati (contattare le autorità locali competenti per conoscere dove smaltire il prodotto secondo le norme di legge). Il corretto smaltimento del prodotto contribuisce alla tutela della salute e alla salvaguardia dell'ambiente. Lo smaltimento abusivo del prodotto comporta sanzioni a carico dei trasgressori.

ANORDNUNG UND BEDEUTUNG DER ANGABEN

1. Gerätetyp.
2. Nenn-Anschlußspannung in Volt (V).
3. Frequenz in Hertz (Hz).
4. Leistungsaufnahme in Watt (W).
5. Geräte- oder Seriennummer.
6. Absaugkapazität.
7. Stromaufnahme.
8. Unterdruck.
9. Das Produkt darf entsprechend der Europäischen Richtlinie 2002/96/CE (RAEE) + 2003/108/CE und deren Umsetzung in der nationalen Gesetzgebung am Ende seiner Lebensdauer nicht weggeworfen oder im Hausmüll entsorgt werden, sondern muß bei den autorisierten Zentren zur Abfalltrennung abgegeben werden (wenden Sie sich an die zuständigen Behörden vor Ort, um zu erfahren, wo das Produkt nach den gesetzlichen Bestimmungen zu entsorgen ist). Die korrekte Entsorgung des Produkts trägt zum Schutz der Gesundheit und der Umwelt bei. Die missbräuchliche Entsorgung des Produkts zieht Sanktionen zu Lasten des Verursachers nach sich.

ИДЕНТИФИКАЦИОННАЯ ТАБЛИЧКА МАШИНЫ

1. Тип машины.
2. Номинальное рабочее напряжение в Вольтах (В).
3. Рабочая частота в Герцах (Гц).
4. Потребляемая мощность в Ваттах (Вт).
5. Регистрационный номер или номер серии машины.
6. Всасывающая способность
7. Потребляемый ток
8. Разрежение
9. Изделие, в соответствии с Европейской Директивой 2002/96/CE (РАЕЕ) + 2003/108/CE и ее включением в национальное законодательство, по окончании срока службы не должно выбрасываться в неположенных местах или вместе с бытовым мусором, а должно сдаваться в уполномоченные центры дифференцированного сбора мусора (для получения информации по уничтожению изделия в соответствии с положениями закона обращайтесь в местные компетентные органы). Правильная утилизация изделия способствует охране здоровья и окружающей среды. При неразрешенной законом утилизации изделия к нарушителям применяются санкции.

POSITION AND MEANING OF INFORMATION

1. Type of tool.
2. Nominal working voltage in Volts (V).
3. Working frequency in Hertz (Hz).
4. Absorbed power expressed in Watts (W).
5. Tool code or serial number.
6. Vacuum capacity.
7. Absorbed current.
8. Depression.
9. At the end of its useful life, the product, pursuant to European Directive 2002/96/CE (RAEE) + 2003/108/CE and its implementation in national law, must not be released into the environment or thrown away as domestic waste, but must be disposed of at authorised recycling centres (contact the relevant local authorities for a list of places where the product may be disposed of according to the law). Disposing of the product correctly contributes to protecting human health and safeguarding the environment. Any illegitimate disposal of the product will be punishable by law.

POSICION Y SIGNIFICADO DE LOS DATOS

1. Tipo de máquina.
2. Tensión nominal de operación en Voltios (V).
3. Frecuencia de operación en Hertz (Hz).
4. Potencia absorbida expresada en Watt (W).
5. Número de matrícula o de serie de la máquina.
6. Capacidad de aspiración.
7. Corriente absorbida.
8. Depresión.
9. De conformidad con la Directiva Europea 2002/96/CE (RAEE) + 2003/108/CE y su aplicación en el derecho nacional, el producto no debe abandonarse en el medio ambiente ni eliminarse junto con los residuos domésticos al final de su vida útil, sino que debe eliminarse en centros de recogida diferenciada autorizados (contactar con las autoridades locales competentes para saber dónde entregar el producto según las normas de ley). La eliminación correcta del producto contribuye a la protección de la salud y a la salvaguarda del medio ambiente. La eliminación abusiva del producto conlleva sanciones a cargo de los transgresores.

EMPLACEMENT ET SIGNIFICATION DES DONNEES

1. Type of the machine.
2. Tension nominale de travail en Volts (V).
3. Fréquence de travail en Hertz (Hz).
4. Puissance absorbée exprimée en Watts (W).
5. Numéro d'immatriculation ou de série de la machine.
6. Capacité d'aspiration.
7. Courant absorbé.
8. Dépression.
9. Conformément à la Directive européenne 2002/96/CE (RAEE) + 2003/108/CE et à sa mise en application dans la législation nationale, les vieux produits ne doivent être jetés ni dans la nature ni avec les ordures ménagères mais être remis à un centre de collecte sélective autorisé (adressez-vous à votre mairie pour savoir où vous débarrasser du produit conformément à la loi). L'élimination correcte du produit contribue à la protection de la santé et de l'environnement. En n'éliminant pas le produit conformément à la loi en vigueur vous vous exposez à des sanctions.

PLAATS EN BETEKENIS VAN DE GEGEVENS

1. Type machine.
2. Nominale aansluitspanning in Volt (V).
3. Frequentie in Hertz (Hz).
4. Aansluitwaarde in Watt (W).
5. Machinecode of serienummer.
6. Zuigcapaciteit.
7. Stroomverbruik.
8. Onderdruk.
9. In overeenstemming met de Europese Richtlijn 2002/96/EG (RAEE) + 2003/108/CE en de nationale wetgeving mag dit product aan het eind van zijn levensduur niet worden weggegooid bij het huishoudelijk afval, maar moet het worden ingeleverd bij de daarvoor bestemde en geautoriseerde inzamelpunten (neem voor informatie over een erkend inzamelpunt bij u in de buurt contact op met uw gemeente). Een juiste verwerking van het product draagt bij aan de bescherming van de volksgezondheid en het milieu. Een illegale afvoer van het product is strafbaar.

TARGHETTA DI IDENTIFICAZIONE DEL BRACCIO HB6000
TOOL IDENTIFICATION PLATE ARM HB6000
PLAQUETTE D'IDENTIFICATION DE BRAS HB6000
KENNDATENSCHILD DES GERÄTES ARM HB6000
PLACA DE IDENTIFICACION DE BRAZO HB6000
TYPEPLAATJE VAN DE ARM HB6000
ИДЕНТИФИКАЦИОННАЯ ТАБЛИЧКА МАШИНЫ HB6000

RUPES MILANO - ITALY		CE	
	HB6000		1
	A		2
	V	Hz	3
5			4

1. Modello.
2. Assorbimento.
3. Voltaggio e frequenza.
4. Numero di matricola o di serie.
5. Potenza.

1. Type.
2. Absorption.
3. Voltage and frequency.
4. Tool code or serial number.
5. Power

1. Type de la machine.
2. Courant absorbé.
3. Voltage et fréquence.
4. Numéro d'immatriculation ou de série de la machine.
5. Puissance.

1. Typ.
2. Leistungsaufnahme.
3. Spannung und Frequenz.
4. Geräte- oder Seriennummer.
5. Leistung.

1. Tipo.
2. Consumo.
3. Voltaje y frecuencia.
4. Número de matrícula o de serie de la máquina.
5. Potencia.

1. Typ.
2. Stroomopname
3. Voltage en frequentie
4. Machinecode of serienummer
5. Vermogen

1. Модель машины
2. Потребление тока в Амперах
3. Напряжение и частота
4. Регистрационный номер или номер серии машины.
5. Мощность

TARGHETTA DI IDENTIFICAZIONE DELLA CENTRALINA EP3M
TOOL IDENTIFICATION PLATE UNIT EP3M
PLAQUETTE D'IDENTIFICATION DE LA CENTRALE EP3M
KENNDATENSCHILD DES GERÄTES AGGREGAT EP3M
PLACA DE IDENTIFICACION DE LA CENTRALITA EP3M
TYPEPLAATJE VAN DE BESTURINGSEENHEID EP3M
ИДЕНТИФИКАЦИОННАЯ ТАБЛИЧКА МАШИНЫ EP3M

RUPES MILANO - ITALY		EP3M	CE	
TYPE	1			5
2		3		4

1. Modello.
2. Pressione d'esercizio.
3. Assorbimento.
4. Voltaggio e frequenza.
5. Numero di matricola o di serie.

1. Type.
2. Working pressure.
3. Absorption.
4. Voltage and frequency.
5. Tool code or serial number.

1. Type de la machine.
2. Pression de travail.
3. Courant absorbé.
4. Voltage et fréquence.
5. Numéro d'immatriculation ou de série de la machine.

1. Typ.
2. Betriebsdruck.
3. Leistungsaufnahme.
4. Spannung und Frequenz.
5. Geräte- oder Seriennummer.

1. Tipo.
2. Presión de operación.
3. Consumo.
4. Voltaje y frecuencia.
5. Número de matrícula o de serie de la máquina.

1. Typ.
2. Bedrijfsdruk
3. Stroomopname
4. Voltage en frequentie
5. Machinecode of serienummer.

1. Модель машины.
2. Рабочее давление.
3. Потребление тока в Амперах.
4. Напряжение и частота.
5. Регистрационный номер или номер серии машины.

I
DICHIARAZIONE DI CONFORMITÀ

Dichiaro sotto la nostra esclusiva responsabilità che i **bracci e le centraline per uso industriale** rappresentati, sono conformi ai Requisiti Essenziali di Sicurezza delle Direttive:
2006/95/EC Direttiva Bassa Tensione
2004/108/EC Direttiva Compatibilità Elettromagnetica
 Le prove/verifiche sono state eseguite in accordo alle vigenti Norme Armonizzate Europee Bassa Tensione:
EN60439-1 Quadri di protezione e di manovra per bassa tensione
EN61000-6-3 Compatibilità elettromagnetica

Dichiaro sotto la nostra esclusiva responsabilità che l'**aspiratore per uso industriale** rappresentato, è conforme ai Requisiti Essenziali di Sicurezza delle Direttive:
98/37/EC Direttiva Macchine
2006/95/EC Direttiva Bassa Tensione
2004/108/EC Direttiva Compatibilità Elettromagnetica
 Le prove/verifiche sono state eseguite in accordo alle vigenti Norme Armonizzate Europee Bassa Tensione:
EN60335-1 Sicurezza degli apparecchi elettrici. Norme generali
EN60335-2-69 Norme particolari per aspiratori per uso industriale
EN ISO 3744 + UNI EN ISO 11203 Prove e limiti relativi al rumore propagato
EN60439-1 Quadri di protezione e di manovra per bassa tensione
EN50366 Campi elettromagnetici
EN55014-1 + EN55014-2; EN61000-3-2 + EN61000-3-3 Compatibilità elettromagnetica

GB
CONFORMITY DECLARATION

We declare on our responsibility that the represented **arms and units for industrial use** is in conformity with the Essential Requirements of Safety of the following Directives:
2006/95/EC Low tension
2004/108/EC Electromagnetic Compatibility
 The tests have been carried out in accordance with the European Harmonised Regulations in force:
 Low Tension:
EN60439-1 Low-voltage switchgear and controlgear assemblies
EN61000-6-3 Electromagnetic compatibility

We declare on our responsibility that the represented **vacuum for industrial use** is in conformity with the Essential Requirements of Safety of the following Directives:
98/37/EC Machines
2006/95/EC Low tension
2004/108/EC Electromagnetic Compatibility
 The tests have been carried out in accordance with the European Harmonised Regulations in force:
 Low Tension:
EN60335-1 General electrical safety norms
EN60335-2-69 Specification for safety of household and similar electrical appliances.
EN ISO 3744 + UNI EN ISO 11203 Tests and limits relative to propagated noise
EN60439-1 Low-voltage switchgear and controlgear assemblies
EN50366 Electromagnetic fields
EN55014-1 + EN55014-2; EN61000-3-2 + EN61000-3-3 Electromagnetic compatibility

F
DÉCLARATION DE CONFORMITÉ

Nous déclarons sous notre propre responsabilité que **bras et le centrales pour l'usagé industriel** représenté, sont conforme a les Requisites Essentiels de Sécurité des Directives:
2006/95/EC Basse Tension
2004/108/EC Compatibilité électromagnétique
 Les preuves/vérifiés out été exécutés en accord a les vigeurs Règles Harmonisés Européennes:
 Basse Tension:
EN60439-1 Ensembles d'appareillage a basse tension
EN61000-6-3 Compatibilité électromagnétique

Nous déclarons sous notre propre responsabilité que l'**aspirateur pour l'usagé industriel** représenté, est conforme a les Requisites Essentiels de Sécurité des Directives:
98/37/EC Machines
2006/95/EC Basse Tension
2004/108/EC Compatibilité électromagnétique
 Les preuves/vérifiés out été exécutés en accord a les vigeurs Règles Harmonisés Européennes:
 Basse Tension:
EN60335-1 Norme de sécurité électrique générale
EN ISO 3744 + UNI EN ISO 11203 Preuves et limites relatives au bruit propagé
EN60439-1 Ensembles d'appareillage a basse tension
EN50366 Champs électromagnétique
EN55014-1 + EN55014-2; EN61000-3-2 + EN61000-3-3 Compatibilité électromagnétique

D
KONFORMITÄTSEKLRÄRUNG

Wir erklären unter unserer ausschließlichen Haftung, dass der vorgestellte **Arms und Druckluftaggregats für industriellen Einsatz** den wesentlichen Sicherheitsanforderungen folgender Direktiven entspricht:
2006/95/EG Niederspannungsrichtlinie
2004/108/EG Richtlinie über Elektromagnetische Verträglichkeit (EMV)
 Die Tests/Prüfungen wurden in Übereinstimmung mit folgenden gültigen harmonisierten europäischen Normen durchgeführt:
 Niederspannung:
EN60439-1 Niederspannungs-Schaltgerätekombinationen
EN61000-6-3 Elektromagnetische Verträglichkeit

Wir erklären unter unserer ausschließlichen Haftung, dass der vorgestellte **Sauger für industriellen Einsatz** den wesentlichen Sicherheitsanforderungen folgender Direktiven entspricht:
798/37/EG Maschinenrichtlinie
2006/95/EG Niederspannungsrichtlinie
2004/108/EG Richtlinie über Elektromagnetische Verträglichkeit (EMV)
 Die Tests/Prüfungen wurden in Übereinstimmung mit folgenden gültigen harmonisierten europäischen Normen durchgeführt:
 Niederspannung:
EN60335-1 Sicherheit elektrischer Geräte. Allgemeine Vorschriften
EN60335-2-69 Besondere Anforderungen an Hochdruckreiniger für industrielle Zwecke
EN ISO 3744 + UNI EN ISO 11203 Messverfahren und Grenzwerte in Bezug auf die Geräuschabstrahlung
EN60439-1 Niederspannungs-Schaltgerätekombinationen
EN50366 Elektromagnetische Felder
EN 55014-1 + EN 55014-2 EN 61000-3-2 + EN61000-3-3 Elektromagnetische Verträglichkeit

D
DECLARACIÓN DE CONFORMIDAD

Declaro bajo nuestra exclusiva responsabilidad que **los brazos e la centralita para uso industrial** están conforme a los Requisites Ecenciales de Seguridad de las Normativas:
2006/95/EC Directiva Baja Tensión
2004/108/EC Directiva Compatibilidad Electromagnética
 Las pruebas/verificaciones están hechas ejecutadas en acuerdo a las vigentes Normas Armonizadas Europeas:
 Baja Tensión:
EN60439-1 Cuadros de protección y maniobra para baja tensión
EN61000-6-3 Compatibilidad electromagnética

Declaro bajo nuestra exclusiva responsabilidad que **el aspirador para uso industrial** es conforme a los Requisites Ecenciales de Seguridad de las Normativas:
98/37/EC Directiva Máquinas
2006/95/EC Directiva Baja Tensión
2004/108/EC Directiva Compatibilidad Electromagnética
 Las pruebas/verificaciones están hechas ejecutadas en acuerdo a las vigentes Normas Armonizadas Europeas:
 Baja Tensión:
EN60335-1 Norma de seguridad eléctrica general
EN60335-2-69 Normas particulares para aspiradores de uso industrial
EN ISO 3744 + UNI EN ISO 11203 Pruebas y límites de propagación de ruido
EN60439-1 Cuadros de protección y maniobra para baja tensión
EN50366 Campos electromagnéticos
EN55014-1 + EN55014-2 + EN61000-3-2 + EN61000-3-3 Compatibilidad electromagnética

NL
VERKLARING VAN OVEREENSTEMMING

Wij verklaren geheel onder eigen verantwoordelijkheid dat de vermelde **arms en besturingseenheid industrieel gebruik** in overeenstemming is met de Fundamentele Veiligheidseisen van de Richtlijnen:
2006/95/EG Laagspanningsrichtlijn
2004/108/EG EMC-richtlijn
 De beproevingen/controles zijn verricht in overeenstemming met de geldende Geharmoniseerde Europese normen:
 Laagspanning:
EN60439-1 Schakel- en verdeelinrichtingen voor laagspanning
EN61000-6-3 Elektromagnetische compatibiliteit

Wij verklaren geheel onder eigen verantwoordelijkheid dat de vermelde **stofzuiger voor industrieel gebruik** in overeenstemming is met de Fundamentele Veiligheidseisen van de Richtlijnen:
98/37/EG Machinerichtlijn
2006/95/EG Laagspanningsrichtlijn
2004/108/EG EMC-richtlijn
 De beproevingen/controles zijn verricht in overeenstemming met de geldende Geharmoniseerde Europese normen:
 Laagspanning:
EN 60335-1 Algemene elektrische veiligheidsnorm
EN60335-2-69 Bijzondere normen voor industriestofzuigers
EN ISO 3744 + UNI EN ISO 11203 Metingen en limieten van geluidsemissies
EN60439-1 Schakel- en verdeelinrichtingen voor laagspanning
EN50366 Elektromagnetische velden
EN55014-1 + EN55014-2 + EN61000-3-2 + EN61000-3-3 Elektromagnetische compatibiliteit

RU
ЗАЯВЛЕНИЕ О СООТВЕТСТВИИ

Заявляю исключительно под нашу ответственность, что представленные **консоли и блоки питания**, предназначенные для промышленного использования, соответствуют Основным Требованиям по Безопасности, изложенным в Директивах:
2006/95/EC Директива "Низкое напряжение"
2004/108/EC Директива "Электромагнитная совместимость"
 Проверочные испытания/контроли были проведены в соответствии с действующими Единными Европейскими нормативами.
 Низкое напряжение:
EN60439-1 Защитные щиты и щиты управления для низкого напряжения
EN61000-6-3 Электромагнитная совместимость

Заявляю исключительно под нашу ответственность, что **представленный пылесос промышленного применения** соответствует Основным Требованиям по Безопасности, изложенным в Директивах:
98/37/EC Директива "Машины"
2006/95/EC Директива "Низкое напряжение"
2004/108/EC Директива "Электромагнитная совместимость"
 Проверочные испытания/контроли были проведены в соответствии с действующими Единными Европейскими нормативами.
 Низкое напряжение:
EN60335-1 Безопасность электрических инструментов. Основные нормативы.
EN60335-2-69 Специальные нормативы для пылесосов, предназначенных для промышленного использования
EN ISO 3744 + UNI EN ISO 11203 Проверка и предельные значения распространяемого шума.
EN60439-1 Защитные щиты и щиты управления для низкого напряжения
EN50366 Электромагнитные поля
EN55014-1 + EN55014-2; EN61000-3-2 + EN61000-3-3 Электромагнитная совместимость

RUPES

Utensile
Tool
Outil
Werkzeug
Herramienta
Gereedschap
Инструмент

Nome
Name
Nom
Name
Apellido
Naam
Название

Rivenditore
Reseller
Revendeur
Handler
Revendedor
Verkoper
Продавец

Indirizzo
Address
Adresse
Adresse
Dirección
Adres
Адрес

Data
Date
Date
Datum
Fecha
Datum
Дата

SOLO LA COMPLETA COMPILAZIONE DI QUESTO CERTIFICATO DÀ DIRITTO ALL'EVENTUALE GARANZIA .
AFTER THE COMPLETE FILL-IN OF THIS CERTIFICATE YOU ARE ENTITLED TO OBTAIN GUARANTEE.
APRÈS LA COMPLETE COMPILATION DE CET CERTIFICAT ON PEUT OBTENIR À LA GARANTIE.
EINE EVENTUELLE GARANTIELEISTUNG IST NUR MÖGLICH, WENN DIESE GARANTIEKARTE VOLLSTÄNDIG AUSGEFÜLLT IST.
DESPUÉS LA COMPLETA COMPILACIÓN DE ESTE CERTIFICADO SE PUEDE OBTENER LA GARANTIE.
ТОЛЬКО ПОЛНОЕ ЗАПОЛНЕНИЕ ЭТОГО СЕРТИФИКАТА ДАЕТ ПРАВО НА ГАРАНТИЙНОЕ ОБСЛУЖИВАНИЕ.

RUPES

Utensile
Tool
Outil
Werkzeug
Herramienta
Gereedschap
Инструмент

Nome
Name
Nom
Name
Apellido
Naam
Название

Rivenditore
Reseller
Revendeur
Handler
Revendedor
Verkoper
Продавец

Indirizzo
Address
Adresse
Adresse
Dirección
Adres
Адрес

Data
Date
Date
Datum
Fecha
Datum
Дата

SOLO LA COMPLETA COMPILAZIONE DI QUESTO CERTIFICATO DÀ DIRITTO ALL'EVENTUALE GARANZIA .
AFTER THE COMPLETE FILL-IN OF THIS CERTIFICATE YOU ARE ENTITLED TO OBTAIN GUARANTEE.
APRÈS LA COMPLETE COMPILATION DE CET CERTIFICAT ON PEUT OBTENIR À LA GARANTIE.
EINE EVENTUELLE GARANTIELEISTUNG IST NUR MÖGLICH, WENN DIESE GARANTIEKARTE VOLLSTÄNDIG AUSGEFÜLLT IST.
DESPUÉS LA COMPLETA COMPILACIÓN DE ESTE CERTIFICADO SE PUEDE OBTENER LA GARANTIE.
ТОЛЬКО ПОЛНОЕ ЗАПОЛНЕНИЕ ЭТОГО СЕРТИФИКАТА ДАЕТ ПРАВО НА ГАРАНТИЙНОЕ ОБСЛУЖИВАНИЕ.

RUPES S.p.A.

Via Marconi, 3A
20080 VERMEZZO (Mi) - Italy
Tel. 02/946941
Fax 02/94941040

Uff. Vendite e assistenza clienti
Tel. 02/94694312

e-mail: info_rupes@rupes.it
web: <http://www.rupes.it>

RUPES S.p.A.

Via Marconi, 3A
20080 VERMEZZO (Mi) - Italy
Tel. 02/946941
Fax 02/94941040

Uff. Vendite e assistenza clienti
Tel. 02/94694312

e-mail: info_rupes@rupes.it
web: <http://www.rupes.it>

Certificato da consegnare allegato
all'utensile unitamente al documento
fiscale di acquisto in caso
di riparazione in garanzia.

Certificate to be returned
with the tool and the purchase
invoice in case of guarantee repair.

Certificat à envoyer ensemble
avec l'outil et la facture d'achat
en cas de réparation sous garantie.

Bei Garantiereparatur, diese Karte
zusammenmit dem Gerät und der
beim Kauf erhaltenen Rechnung
aushändigen bzw. einsenden.

Certificado a enviar adjunto
a la herramienta y la factura
d'adquisición en caso de reparación
en garantía.

Bewijs dat samen met het aankoopbe
wijs bij het gereedschap gevoegd
moet worden in geval van reparatie
tijdens de garantieperiode.

Сертификат, прилагаемый
к инструменту вместе с
товарным чеком в случае
гарантийного ремонта.