

# HUBERTH

Вер. 3 / 2024-03-12

## HVLP RP15000GL Окрасочные пистолеты

**РУКОВОДСТВО ПО ЭКСПЛУАТАЦИИ**  
(совмещенное с паспортом изделия)

**EAC**

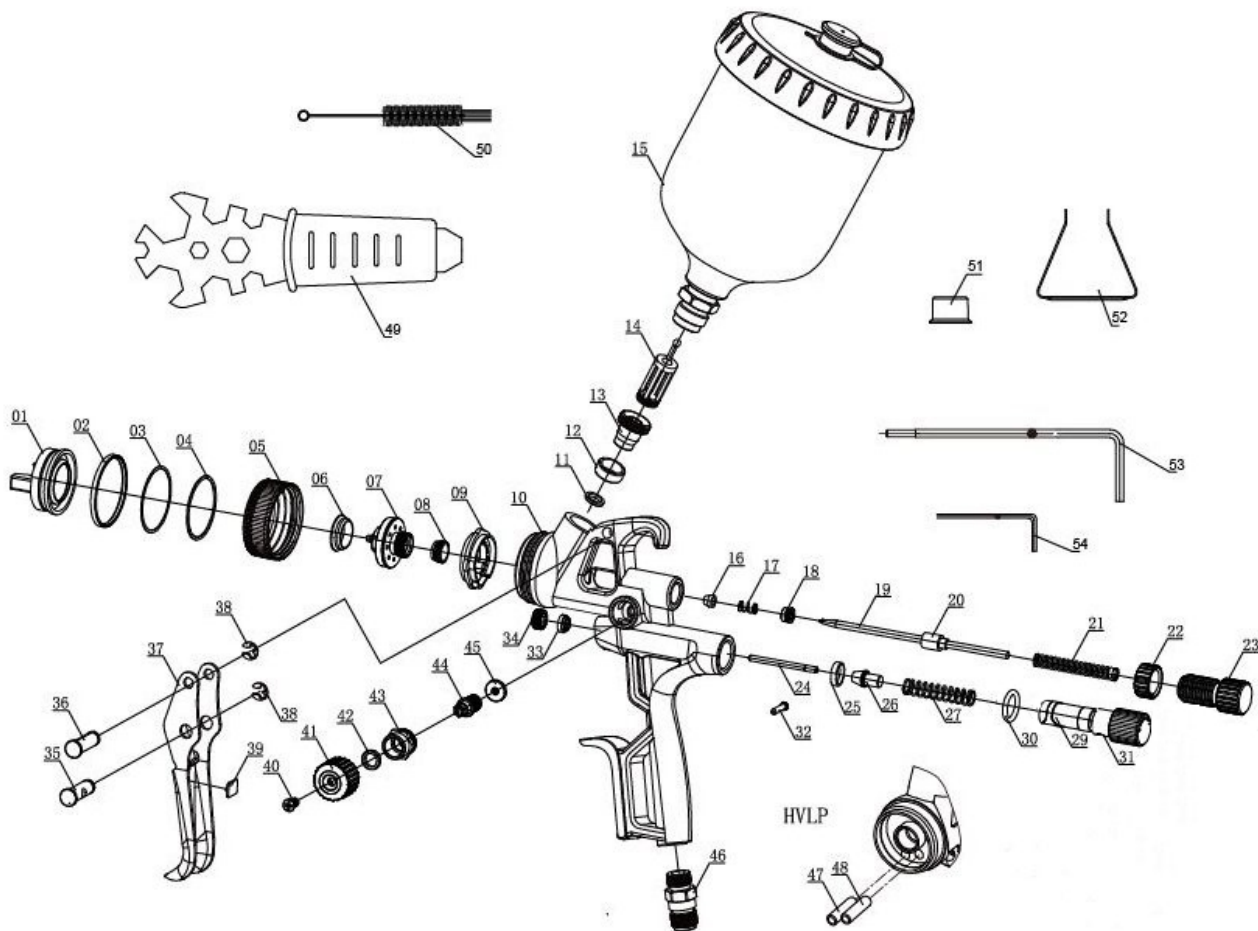


рис. 1

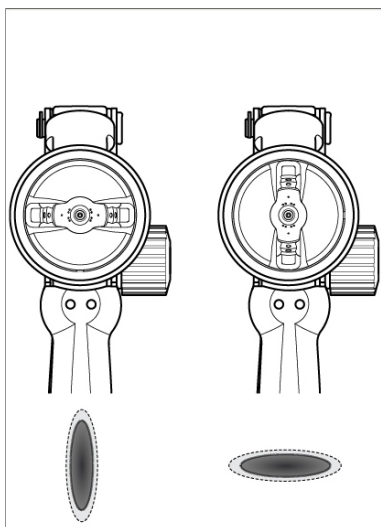


рис. 2

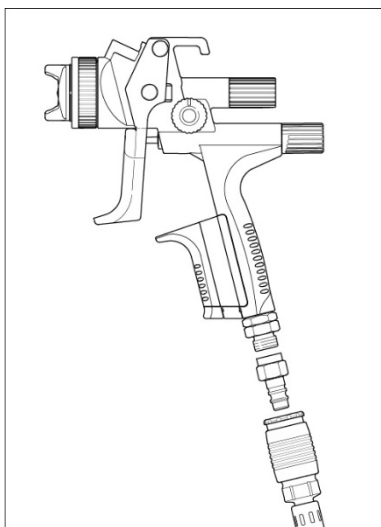


рис. 3

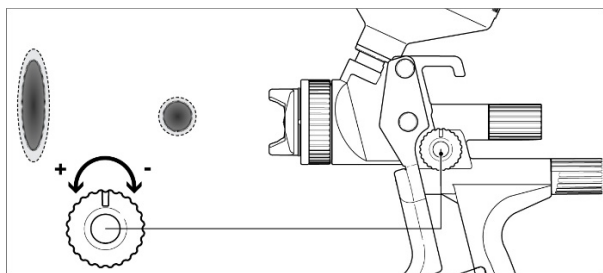


рис. 4

Настройка формы факела материала

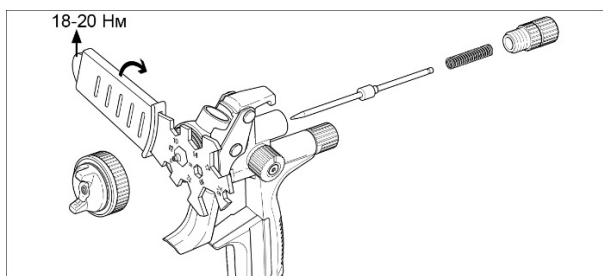


рис. 5

Замена сменного комплекта





### Детализировка окрасочного пистолета (рис. 1)

|    |                                  |    |                                   |     |                                   |
|----|----------------------------------|----|-----------------------------------|-----|-----------------------------------|
| 1  | Головка воздушная                | 19 | Игла окрасочная                   | 38  | Шайба стопорная                   |
| 2  | Кольцо уплотнительное            | 20 | Упор окрасочной иглы              | 39  | Протектор пусковой скобы          |
| 3  | Прокладка воздушной головки      | 21 | Пружина окрасочной иглы           | 40  | Болт регулировочного маховичка    |
| 4  | Кольцо O-образное                | 22 | Контргайка                        | 41  | Маховичок регулировочный          |
| 5  | Гайка прижимная                  | 23 | Рукоятка регулировочная           | 42  | Шайба уплотнительная              |
| 6  | Кольцо прижимное                 | 24 | Шток клапана                      | 43  | Гнездо клапана регулировки        |
| 7  | Дюза                             | 25 | Втулка клапана                    | 44  | Шпindelь клапана регулировки      |
| 8  | Проставка дюзы                   | 26 | Головка воздушного поршня         | 45  | Клапан регулировки формы факела   |
| 9  | Кольцо воздухораспределительное  | 27 | Пружина клапана                   | 46  | Соединение резьбовое входное      |
| 10 | Корпус пистолета                 | 29 | Маховичок регулировочный          | 47  | Втулка воздушная вспомогательная  |
| 11 | Кольцо упорное                   | 30 | Кольцо уплотнительное O-обр.      | 48  | Втулка воздушная основная         |
| 12 | Уплотнение резьбового соединения | 31 | Маховичок регулировочный          | 49* | Ключ универсальный                |
| 13 | Втулка резьбовая                 | 32 | Штифт клапана                     | 50* | Щётка для очистки                 |
| 14 | Фильтр материала                 | 33 | Уплотнение штока клапана          | 51* | Заглушка сливного отверстия бачка |
| 15 | Бачок                            | 34 | Втулка резьбовая клапана          | 52* | Съёмник воздухораспред. кольца    |
| 16 | Сальник окрасочной иглы          | 35 | Палец пусковой скобы с отверстием | 53* | Ключ торцовый большой             |
| 17 | Пружина прижимная сальника       | 36 | Палец пусковой скобы              | 54* | Ключ торцовый малый               |
| 18 | Гайка прижимная уплотнения       | 37 | Скоба пусковая                    |     | * аксессуары                      |

### Спецификация окрасочного пистолета

|  |                   |
|--|-------------------|
| Диапазон входного давления воздуха               | 1.5 бар – 2.0 бар |
| Рекомендуемое входное давление воздуха           | 2.0 бар           |
| Расстояние для нанесения материалов              | 13 см – 18 см     |
| Макс. входное давление воздуха                   | 7.0 бар           |
| Потребление воздуха при входном давлении 2.0 бар | 430 л/мин         |
| Макс. температура наносимого материала           | 50°C              |
| Входное воздушное соединение                     | 1/4"              |
| Вместимость пластикового бачка                   | 600 мл            |
| Резьба бачка                                     | M16x1.5           |
| Вес с бачком                                     | 715 грамм         |

### 1. СИМВОЛЫ

|   |   |   |   |
|---|---|---|---|
|  | Предупреждение об опасности, которая может привести к летальному исходу или получению тяжелых травм |  | Опасная ситуация, которая может привести к материальному ущербу |
|  | Предупреждение об опасности, которая может привести к летальному исходу или получению тяжелых травм |  | Полезные советы и рекомендации                                  |

### 2. Использование по назначению

Окрасочный пистолет (или далее по тексту пистолет) HUBERTH серии RP15000GL предназначен для нанесения красок и лаков, а также других подходящих текучих сред (распыляемых сред) на подходящие для этого объекты посредством сжатого воздуха.

Для получения принадлежностей, запчастей и технической помощи обращайтесь к вашему поставщику продукции HUBERTH.

### 3. Указания по технике безопасности

#### 3.1. Общие указания по технике безопасности



- Перед применением пистолета внимательно прочтите все указания по технике безопасности и инструкцию по эксплуатации. Следует соблюдать указания по технике безопасности и заданный порядок действий.
- Сохраните всю прилагающуюся документацию и передавайте пистолет только вместе с этими документами.

#### 3.2. Специальные указания по технике безопасности при работе с окрасочным пистолетом



- Соблюдайте местные предписания по технике безопасности, предотвращению несчастных случаев, безопасности труда и охране окружающей среды!
- Запрещается направлять пистолет на людей и животных!
- Работать с пистолетом; выполнять его очистку и техобслуживание должны только специалисты!
- Обращение с пистолетом запрещается, если скорость реакции снижена в результате употребления наркотических веществ, алкоголя, медикаментов или по иной причине!
- Запрещается работать с пистолетом, если он поврежден или отсутствуют какие-либо детали!
- Проверяйте пистолет перед каждым использованием и при необходимости ремонтируйте его!
- В случае возникновения неполадок немедленно прекратите работу с пистолетом, отсоедините его от сети сжатого воздуха!
- Запрещается переделывать или изменять конструкцию пистолета!
- Используйте исключительно оригинальные запчасти или принадлежности!
- Используйте рекомендованные моющие машины! Соблюдайте положения инструкции по их эксплуатации!
- Запрещается распылять материалы, содержащие кислоту, щелочь или бензин!
- Запрещается работать с пистолетом вблизи источников возгорания, например, открытого огня, зажженной сигареты или незащищенного от взрыва электрооборудования!
- Заполняйте бачок пистолета ровно таким количеством растворителя, краски, лака или других опасных материалов, которое необходимо для продолжения работы! По окончании работ храните пистолет в соответствующем помещении для хранения!

#### 3.3. Средства индивидуальной защиты



- Во время работы с пистолетом, а также при очистке и техобслуживании всегда используйте подходящие средства защиты органов дыхания и зрения, а также носите подходящие защитные перчатки, рабочую одежду и обувь!
- Во время работы с пистолетом уровень звукового давления может превышать 85 дБ(А). Используйте подходящую защиту органов слуха!
- При работе с пистолетом вибрация не передается человеку. Сила отдачи невелика.

#### 3.4. Использование во взрывоопасных областях



### 3.4.1 Общие положения

Окрасочный пистолет допущен для использования / хранения в помещениях 1 и 2 зон взрывоопасности.



Следующие способы применения и действия ведут к потере взрывозащиты и вследствие этого запрещено:

- приносить и работать с пистолетом во взрывоопасных областях, соответствующих зоне взрывоопасности 0!
- использовать растворители и очистители на основе галогенуглеводородов! В этом случае могут возникать химические реакции взрывоподобного характера!

## 4. Ввод в эксплуатацию



Используйте только стойкие к растворителям, антистатические, не имеющие повреждений шланги для сжатого воздуха, находящиеся в безупречном техническом состоянии и выдерживающие длительное давление не менее 2 бар!



Должны быть выполнены следующие условия:

- Подключайте сжатый воздух через подходящий соединительный ниппель G1/4»;
- Обеспечьте минимальный объемный расход сжатого воздуха (расход воздуха) и давление (рекомендуемое входное давление пистолета) в соответствии со спецификацией пистолета;
- Обеспечьте очищенный сжатый воздух, например, с помощью воздушного фильтра;
- Шланг для сжатого воздуха должен иметь внутренний диаметр не менее 9 мм.

1. Убедитесь в том, что резьбовые соединения закручены с достаточным усилием. Дюзу (поз. 7, рис. 1) закрутите накидным ключом с достаточным усилием.
2. Окрасочный пистолет поставляется в транспортировочной смазке, которую необходимо удалить при помощи очистителя для окрасочных пистолетов до начала эксплуатации. Особенно тщательно промойте канал для подачи материала.
3. Выберите положение факела: вертикальный факел или горизонтальный факел (рис. 4).
4. Установите сеточный фильтр в бачок (поз. 14, рис. 1).
5. Наполните бачок (поз. 15. Рис. 1), макс. уровень — 20 мм до верхнего края, закройте крышкой и убедитесь, что вентиляционный клапан установлен.
6. Накрутите ниппель быстроразъёмного соединения (не входит в комплект поставки) на входной воздушный фитинг (рис. 3).
7. Подсоедините шланг для сжатого воздуха (рис. 3).

### 4.1. Настройка входного давления окрасочного пистолета



- Нажмите на пусковую скобу до упора и настройте входное давление пистолета (см. спецификацию пистолета) с использованием регулятора (поз. 29+31, рис.1) и цифрового / механического манометра, затем отпустите пусковую скобу. Рекомендуемое рабочее давление составляет 2.0 бар.
- В процессе регулировки клапан подачи воздуха должен быть полностью открыт.
- Если рекомендуемое входное давление пистолета не достигнуто, то необходимо повысить давление в сети сжатого воздуха; слишком высокое давление требует приложения больших усилий на пусковой скобе

### 4.2. Настройка расхода материала – регулятор расхода материала полностью открыт



При полностью открытом регуляторе расхода материала обеспечивается наименьший износ сопла для распыления краски и иглы пистолета. Выбирайте диаметр сопла в зависимости от распыляемого материала и скорости работы.

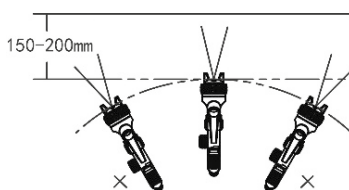
### 4.3. Настройка формы факела материала (рис. 4)

Установите форму факела — плоскую (заводская настройка) или круглую форму факела, вращая маховик регулятора (поз. 41, рис. 1).

### 4.4. Нанесение материала

1. Для нанесения материала нажмите на пусковую скобу (поз. 37, рис. 1) до упора.
2. Рекомендуемое давление воздуха на входе составляет 2 бар. Не применяйте большее давление, чем необходимо для распыления наносимого материала. Избыточное давление приведет к дополнительному распылению и снижению эффективности переноса.

3. Рекомендуемая вязкость краски зависит от свойств краски и условий окраски, рекомендуется  $18 \pm 2$  сек / DIN4.
4. Следите за тем, чтобы выход жидкости был как можно меньшим, чтобы не мешать работе. Это приведет к лучшему завершению распыления.
5. Установите расстояние распыления от пистолета до поверхности детали в диапазоне 150–200 мм, см. рисунок ниже.
6. Пистолет следует держать так, чтобы он всегда был перпендикулярен поверхности заготовки. Пистолет должен перемещаться по прямой и горизонтальной линии. Перемещения по изогнутой линии или с наклоном могут привести к неравномерному покрытию.



### 5. Очистка окрасочного пистолета



- Перед проведением любых работ по очистке отсоедините пистолет от сети сжатого воздуха!
- Опасность получения травм в результате неожиданного выхода сжатого воздуха и/или распыляемого материала!
- Полностью опорожните пистолет и бачок, распыляемый материал утилизируйте надлежащим образом!
- При монтаже или демонтаже деталей действуйте с особой осторожностью! Используйте исключительно специальный входящий в комплект поставки инструмент!
- Используйте нейтральные очистители, предназначенные для очистки пистолетов!
- Не используйте кислоты, щелочи, основания, травильные растворы, неподходящие реагенты или другие агрессивные вещества\*!
- Не опускайте пистолет в очиститель целиком и не держите его в очистителе сколь либо продолжительное время! В противном случае возможно повреждение уплотнителей из синтетических материалов и пластиковых деталей!
- Отверстия очищайте только с помощью щёток или иголок для очистки сопел. Использование других инструментов может привести к повреждениям и ухудшению качества факела распыляемого материала.
- Используйте рекомендованные установки для мойки пистолетов! Соблюдайте положения инструкции по их эксплуатации!
- Во время всего процесса очистки с помощью мойки подавайте в воздушный канал пистолета сжатый воздух!
- Головка сопла должна быть направлена вниз!
- Оставляйте пистолет в мойке только на время процесса очистки!
- Запрещается использовать системы для ультразвуковой очистки – возможно повреждение сопел и поверхностей!
- После очистки сразу же обдуйте пистолет насухо чистым сжатым воздухом, а также продуйте канал для краски, воздушное сопло, резьбы и бачок!

\* В противном случае существует опасность коррозии

### 6. Обслуживание



- Перед проведением любых работ по техобслуживанию отсоединить пистолет от сети сжатого воздуха!
- При монтаже или демонтаже деталей действовать особо осторожно! Использовать только специальный инструмент из комплекта поставки!

### 6.1. Замена сменного комплекта (рис. 5)

Каждый сменный комплект HUBERTH состоит из окрасочной иглы (поз. 19, рис. 1), воздушной головки с фиксирующим кольцом (поз. 01+05, рис. 1) и дюзы (поз. 07, рис. 1). В связи с ручной юстировкой сменного комплекта необходимо всегда полностью заменять весь сменный комплект. После установки настройте расход материала, см. раздел 4.2.

### 6.2. Последовательность замены сменного комплекта

Открутите маховичок (поз. 23, рис.1), снимите пружину (поз. 21, рис.1), аккуратно выньте иглу (поз. 19, рис.1) и отложите ее в сторону. Аккуратно открутите кольцо с воздушной головкой (поз. 01+05, рис.1). Используя универсальный ключ (поз. 49, рис. 1), аккуратно открутите дюзу (поз. 07, рис.1). При необходимости очистите пистолет. Установите новый сменный комплект в обратном порядке.

## 7. Неисправности и способы устранения

| Неисправность   | Причина   | Способ устранения  |
|---|---|--|
|  <p>Наблюдаются пульсации / «плевки» факела или воздушные пузыри в бачке</p> | Воздух попадает между дюзой и втулкой   | Снимите дюзу, чтобы очистить втулку. Если дюза повреждена, замените ее   |
|   | Воздух попадает между втулкой дюзы и корпусом пистолета   | Снимите втулку. Если втулка повреждена, замените ее  |
|   | Воздух подсасывается из уплотнения окрасочной иглы  | Затяните гайку уплотнения (сальника) иглы  |
|   | Воздух поступает через соединение бачка   | Затяните соединение бачка после очистки  |
|  <p>Факел имеет изогнутую форму</p>  | Распыляемый материал частично забил отверстия на выступах воздушной головки                           | Очистите отверстия на выступах воздушной головки. Не используйте металлические предметы для очистки отверстий                    |
|   | Давление воздуха на выступах воздушной головки различается  |  |
|  <p>Факел искривлен, распыляемый материал распределен неравномерно</p>     | Дюза и/или центральное отверстие воздушной головки забиты распыляемым материалом, или дюза повреждена | Удалите образовавшийся слой материала. Если дюза повреждена, замените её   |
|   | Дюза установлена неверно  | Снимите дюзу, очистите ее и установите правильно   |
|  <p>Распределение материала в факеле нарушено</p>                          | Вязкость распыляемого материала слишком низкая  | Добавьте основного материала в готовую смесь для повышения вязкости  |
|   | Подача распыляемого материала слишком высокая   | Закрутите маховичок регулировки подачи материала для уменьшения подачи. Или поверните регулятор ширины факела по часовой стрелке |
|  <p>Материал в факеле сосредоточен в центральной части</p>                 | Вязкость распыляемого материала слишком высокая   | Добавьте растворителя в готовую смесь для уменьшения ее вязкости   |
|   | Подача распыляемого материала слишком низкая  | Крутите маховичок регулировки подачи материала против часовой стрелки для увеличения подачи                                      |

|   |   |  |
|---|---|--|
| Воздушные пузыри в бачке  | Воздушная головка не закручена  | Закрутите вручную воздушную головку (рис. 01+05, рис. 1)   |
|   | Пространство между воздушной головкой и дюзой («воздушный канал») загрязнено                                | Очистите воздушный канал, соблюдая пункты раздела 5  |
|   | Сменный комплект загрязнен или поврежден  | Очистите сменный комплект, см. раздел 5, либо замените его, см. раздел 6.1   |
|   | В бачке слишком мало распыляемого материала   | Наполните бачок должным образом (рис. 15, рис. 1)  |
|   | Сальник иглы пистолета поврежден  | Замените сальник иглы пистолета  |
| Форма факела не регулируется  | Воздухораспределительное кольцо установлено неверно (выступ на кольце не входит в отверстие) или повреждено | Замените воздухораспределительное кольцо; при установке следите за правильностью его положения                     |
|   | Загрязнен регулировочный клапан   | Демонтируйте регулятор формы факела, очистите или замените его   |
| Пистолет не отключает подачу воздуха  | Место крепления воздушного поршня загрязнено или воздушный поршень изношен                                  | Очистите место крепления воздушного поршня и/или замените воздушный поршень, замените уплотнение воздушного поршня |
| Коррозия на резьбе воздушного сопла, канала для материала (место подсоединения бачка) или корпусе пистолета | Чистящее вещество (жидкость) слишком долго остается в / на пистолете  | Очистите, соблюдая пункты раздела 5, замените корпус пистолета   |
|   | Неподходящие чистящие средства  |  |
| Распыляемый материал выступает из-под уплотнения иглы пистолета   | Уплотнение иглы пистолета повреждено или отсутствует  | Замените / установите сальник иглы пистолета   |
|   | Игла пистолета загрязнена или повреждена  | Замените сменный комплект, см. раздел 6.1; при необходимости замените сальник иглы пистолета                       |
| На пистолете выступают капли в области дюзы   | Посторонние предметы между кончиком иглы пистолета и дюзой  | Очистите дюзу и окрасочную иглу пистолета, соблюдая положения раздела 5  |
|   | Сменный комплект поврежден  | Замените сменный комплект, раздел 6.1  |

### 8. Утилизация

Окрасочный пистолет с пустым бачком необходимо утилизировать как материал, используемый для вторичной переработки. Во избежание негативного воздействия на окружающую среду, остатки распыляемого материала необходимо утилизировать надлежащим образом отдельно от пистолета. Соблюдайте местное законодательство по защите окружающей среды!

### 9. Гарантия / ответственность

Гарантированный срок службы составляет 6 месяцев с момента продажи. Компания-поставщик продукции HUBERTH не несет ответственности в случае:

- Несоблюдения инструкции по эксплуатации
- Ненадлежащего использования продукта
- Допуска к работе некомпетентного персонала
- Неиспользования средств индивидуальной защиты
- Неиспользования оригинальных принадлежностей и запчастей
- Самовольного переделывания или изменения конструкции
- Естественного старения / износа
- Нетипичной для использования ударной нагрузки.





***HUBERTH***