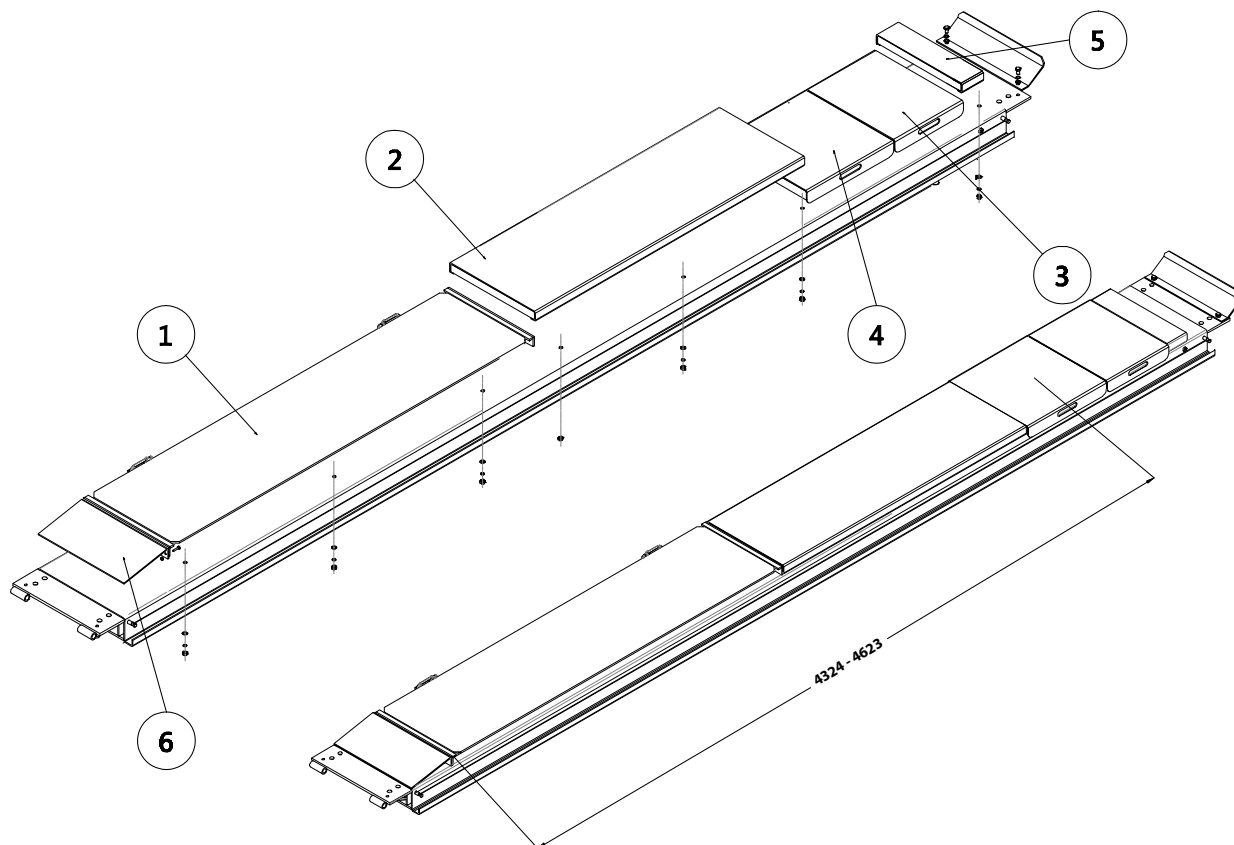


### 15. Опциональные комплекты арт. TT470WA для «развал-схождения»

Опциональный комплект для «развал-схождения» представляет собой набор, включающий поворотные круги, скользящие пластины, вставки, короткие аппарели и элементы для крепления к платформе подъемника.



\* Расстояние от начала скользящей платформы до центра поворотного круга (зависит от положения поворотного круга) - **4324 – 4623 мм**

Номер части	Описание	Кол-во всего в комплекте
1	Пластина скользящая в сборе	2
2	Вставка длинная	2
3	Вставка переставная 1	2
4	Вставка переставная 2	2
5	Вставка переставная 3	2
6	Аппарель короткая	2
-	Винт M12	28
-	Гайка M12	28
-	Шайба M12	28
-	Круг поворотный 450x450 мм (не показан)	2