

# Инструкция по эксплуатации

вер. 5 / 2022-06-16



# EAC

# Ножничный подъемник

## TST330S



### ОГЛАВЛЕНИЕ

<b>ВВЕДЕНИЕ</b> .....	<b>4#</b>
<b>ОПИСАНИЕ</b> .....	<b>4#</b>
Ответственность владельца .....	5#
<b>ПРАВИЛА БЕЗОПАСНОСТИ</b> .....	<b>5#</b>
Общие правила безопасности .....	5#
Специальные правила безопасности .....	6#
<b>ТРАНСПОРТИРОВКА, РАСПАКОВКА, ХРАНЕНИЕ</b> .....	<b>9#</b>
Комплектность .....	10#
<b>УСТАНОВКА</b> .....	<b>10#</b>
Проверка пригодности помещения .....	10#
Освещение .....	11#
Поверхность для установки .....	11#
Крепление основания .....	11#
Установка платформ и шкафа управления .....	11#
Подключение гидравлической системы .....	11#
Вид шкафа управления изнутри .....	12#
Электрические подключения к шкафу управления .....	13#
Перед первым пуском.....	13#
Первый пуск .....	13#
Синхронизация платформ .....	14#
Удаление воздуха из гидросистемы.....	15#
Добавление гидравлической жидкости .....	15#
Регулировка положения концевого выключателя .....	16#
Проверка на холостом ходу .....	16#
Проверка под нагрузкой.....	16#
<b>ОПИСАНИЕ ОБОРУДОВАНИЯ</b> .....	<b>17#</b>
Перечень частей подъемника.....	17#
Основные размеры подъемника .....	17#
Общий перечень узлов шкафа управления .....	18#
Гидравлическая система подъемника .....	19#

# Ножничный подъемник

## TST330S



Электрическая схема .....	20#
Плата управления подъемником .....	21#
<b>ЭКСПЛУАТАЦИЯ .....</b>	<b>22#</b>
Общий алгоритм работы .....	22#
Панель управления .....	23#
Эксплуатация подъемника .....	23#
<b>ПЕРЕЧЕНЬ КРИТИЧЕСКИХ ОТКАЗОВ.....</b>	<b>24#</b>
<b>ПОИСК И УСТРАНЕНИЕ НЕИСПРАВНОСТЕЙ.....</b>	<b>24#</b>
<b>ТЕХНИЧЕСКОЕ ОБСЛУЖИВАНИЕ .....</b>	<b>26#</b>
Текущее техническое обслуживание .....	26#
Периодическое техническое обслуживание.....	27#
<b>ХАРАКТЕРИСТИКИ.....</b>	<b>27#</b>
Идентификация оборудования .....	27#
Основные технические характеристики .....	28#
<b>ХРАНЕНИЕ / КОНСЕРВАЦИЯ .....</b>	<b>28#</b>
<b>ДЕМОНТАЖ ОБОРУДОВАНИЯ .....</b>	<b>28#</b>
<b>УТИЛИЗАЦИЯ .....</b>	<b>29#</b>
Утилизация отработанной гидравлической жидкости.....	29#
<b>СРЕДСТВА ПОЖАРОТУШЕНИЯ.....</b>	<b>29#</b>
<b>УСЛОВИЯ ГАРАНТИИ.....</b>	<b>30#</b>
<b>СРОКИ СЛУЖБЫ И ХРАНЕНИЯ .....</b>	<b>30#</b>
<b>СЕРТИФИКАТЫ .....</b>	<b>31#</b>

# Ножничный подъемник

## TST330S



### ВВЕДЕНИЕ

Благодарим за приобретение продукции **TROMMELBERG!**

Настоящее руководство предназначено для техников мастерской, отвечающих за подъемник (операторов), и техников по регулярному обслуживанию (операторов по техническому обслуживанию).

Компания-производитель Trommelberg не несет ответственности за возможные проблемы, повреждения, аварии и т.д., полученные в результате несоблюдения инструкций, содержащихся в настоящем руководстве.

Только квалифицированные специалисты **ОФИЦИАЛЬНЫХ ДИЛЕРОВ** или **СЕРВИСНЫХ ЦЕНТРОВ**, уполномоченные изготовителем, могут проводить: подъем, транспортировку, монтаж, установку, регулировку, калибровку, настройку, специальное обслуживание, ремонт, капитальный ремонт и демонтаж подъемника.

Операторам, не ознакомленным с инструкциями и процедурами, изложенными в настоящем руководстве, эксплуатация оборудования категорически запрещена.

Для надлежащего использования настоящего руководства рекомендуется:

- Хранить руководство рядом с подъемником в легкодоступном и защищенном от влаги месте.
- Использовать настоящее пособие надлежащим образом, не повреждая его.
- Настоящее руководство является неотъемлемой частью оборудования: оно должно храниться в течение всего срока службы и передаваться новому владельцу в случае его продажи.

### ОПИСАНИЕ

Компактный электрогидравлический подъемник наземной/заглубляемой установки с двойными ножницами, удлиненными гладкими платформами и механической блокировкой платформ.

- Идеальный подъемник для зоны приемки, в том числе в условиях ограниченной производственной площади
- Удлиненные платформы позволяют обслуживать автомобили с повышенным межосевым расстоянием
- Опускаемые удлинители платформ служат для облегчения заезда и позволяют обслуживать различные типы легковых автомобилей
- Оснащен механической блокировкой платформ и пневматическим механизмом разблокировки
- Кнопочная панель управления подъемом, блокировкой и опусканием платформ
- Выносной кнопочный пульт управления подъемом и опусканием платформ
- Безопасная низковольтная цепь управления на 24 В
- Два независимых гидравлических контура с возможностью выравнивания платформ по высоте.

# Ножничный подъемник

## TST330S



### Ответственность владельца

Пожалуйста, внимательно прочитайте настоящее руководство. Уделите особое внимание правилам безопасности и предупреждениям. Используйте оборудование правильно, осторожно и строго по назначению. Невыполнение данных требований может стать причиной повреждения имущества и/или получения травм. Храните настоящее руководство в безопасном месте для обращения к нему в будущем.

### СИМВОЛЫ И ПРЕДУПРЕЖДЕНИЯ

	<b>ВАЖНО:</b> информация, требующая повышенного внимания.
	<b>ОПАСНО:</b> данная операция может стать причиной серьезной травмы или смерти.
	<b>ПРЕДУПРЕЖДЕНИЕ:</b> данная операция может стать причиной серьезного повреждения или возникновения опасности.
	<b>ВНИМАНИЕ:</b> данная операция может стать причиной получения небольших ран и повреждения собственности.

### ПРАВИЛА БЕЗОПАСНОСТИ

#### Общие правила безопасности

- Оператор и лицо, ответственное за эксплуатацию, должны следовать правилам безопасности и действующим законам страны, где установлен подъемник.
- Подъемник предназначен для подъема автомобилей и фиксации в таком положении в закрытом помещении. Применение в любых иных целях недопустимо.
- Производитель не несет ответственности за любой ущерб, причиненный людям, автомобилям или объектам в результате ненадлежащего или неавторизованного использования подъемника.
- Перед началом работы с подъемником оператор должен ознакомиться с положением и функциями всех элементов управления, а также с техническими характеристиками оборудования.
- Во время работы с оборудованием оператор не должен находиться под действием успокоительных средств, наркотиков или алкоголя.
- Убедитесь в том, что вся зона вблизи подъемника хорошо и равномерно освещена в соответствии с местными нормами.
- Не отсоединяйте и не отключайте гидравлические, электрические или иные предохранительные устройства.
- Тщательно следуйте инструкциям по безопасности, указанным непосредственно на оборудовании и приведенным в настоящем руководстве.
- Контролируйте безопасную зону во время подъема.
- Перед подъемом убедитесь в том, что двигатель транспортного средства выключен и активирован стояночный тормоз.

# Ножничный подъемник

## TST330S



- Убедитесь в том, что во время подъема или фиксации на платформах отсутствуют люди.
- В целях безопасности оператора и окружающих во время подъема и опускания необходимо обеспечить вокруг подъемника безопасную зону, как минимум, 1 м.
- Управление подъемником осуществляется только с пульта оператора в пределах этой безопасной зоны.
- **⚠ DANGER** Присутствие оператора под автомобилем во время работы допустимо только после подъема и блокировки платформы.
- **⚠ DANGER** Никогда не используйте подъемник при отключенных средствах безопасности во избежание причинения ущерба людям, подъемнику и автомобилю.

### Специальные правила безопасности

	<p>В случае если имеется риск падения поднятого автомобиля, необходимо быстро отойти на безопасное расстояние</p>		<p>Не качайте поднятый автомобиль, так как может возникнуть опасность его падения</p>
	<p>Не стойте под автомобилем во время работы подъемника. Если подъемник зафиксирован для работы в сравнительно низком положении, есть риск столкновения с выступающими частями</p>		<p>Не размещайте ступни под любой движущейся частью подъемника во время опускания платформы</p>
	<p>Не поднимайте автомобиль с одной стороны. Автомобиль может перевернуться, и/или может произойти повреждение подъемника</p>		<p>Не эксплуатируйте подъемник, если на нем находятся люди</p>
	<p>Не устанавливайте никаких подпорных шестов под автомобилем и опустите его при необходимости снятия детали с поднятого автомобиля</p>		<p>При подъеме автомобиля используйте точки подъема, предусмотренные его производителем</p>
	<p>Не вносите изменений в систему безопасности подъемника. Если защитное устройство неисправно, может произойти несчастный случай с серьезными последствиями</p>		<p>Используйте устройства для увеличения высоты подъема в случае необходимости для обеспечения хорошего контакта</p>

# Ножничный подъемник

## TST330S



	<p>Избегайте опасности поскользнуться на масле или воде, разлитой на полу возле подъемника. Зона под и вокруг подъемника должна быть чистой. Удаляйте разлитое масло</p>		<p>Не эксплуатируйте подъемник, если обнаружите утечку гидравлической жидкости в зоне подъема. Не эксплуатируйте неисправный подъемник</p>
	<p>Прочтите руководство по эксплуатации и инструкции по технике безопасности перед использованием подъемника</p>		<p>Правильное обслуживание и периодический контроль являются необходимыми для безопасной работы</p>

### Риски, возникающие при подъеме транспортного средства

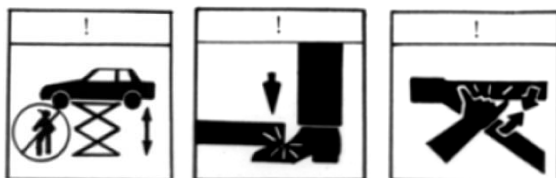
Чтобы не допустить перегрузки и возможной поломки, необходимо использовать следующие защитные устройства:



- Клапан максимального давления, установленный в гидравлическом блоке, чтобы избежать перегрузки.
- Особая конструкция гидравлической системы в случае неисправности трубопровода позволяет избежать внезапного опускания подъемника.

Клапан максимального давления предварительно настроен на соответствующее давление. НЕ ПЫТАЙТЕСЬ установить значение, превышающее номинальную грузоподъемность.

### Риски получения травм персоналом



Во время опускания платформ и транспортных средств сотрудникам запрещено находиться на траектории опускания. Оператор должен убедиться в том, что отсутствует опасность для какого-либо лица.

### Риск удара



При остановке подъемника на относительно небольшой высоте для работы существует опасность удара о выступающие части.

# Ножничный подъемник

## TST330S



### Риск падения транспортного средства с подъемника



Падение транспортного средства с подъемника может произойти по причине его неправильной установки на платформах, если оно по размеру не соответствует подъемнику, а также в случае чрезмерного движения транспортного средства. В этом случае, необходимо немедленно покинуть рабочую зону.

### Риск падения на скользкой поверхности



Опасность скольжения может возникнуть в случае разлива масла или наличия грязи на полу рядом с подъемником.

Зона под подъемником и вблизи него должна содержаться в чистоте. Не допускайте разлива масла. Вовремя удаляйте появившиеся масляные пятна.

### Риск поражения электрическим током



Избегайте использования воды, пара и растворителей, пневматической окраски в зоне работы подъемника, где расположены электрические кабели, в частности, вблизи электрической панели.

### Риски, возникающие при поломке во время работы



Производитель использовал материалы и технологические процессы, соответствующие проектным параметрам подъемника, чтобы создать безопасное и надежное оборудование. Используйте подъемник только по назначению, следуйте графику технического обслуживания, приведенному в разделе «Техническое обслуживание»

### Риски, возникающие при несанкционированном использовании



Неуполномоченным лицам строго запрещено находиться рядом с подъемником и на платформах во время подъема, а также в случае поднятого транспортного средства.

Любое использование подъемника в целях, не указанных в настоящем документе, может привести к травмам лиц, находящихся рядом с оборудованием.



# Ножничный подъемник

## TST330S



### ПРИ ЧРЕЗВЫЧАЙНОЙ СИТУАЦИИ

- При возникновении чрезвычайной ситуации, связанной с поломкой оборудования, следует немедленно остановить работы на оборудовании, проинформировать руководство и обратиться в отдел обслуживания и ремонта оборудования предприятия.
- При получении персоналом травм следует немедленно обратиться за медицинской помощью и проинформировать руководство.



Предупреждения, предостережения и инструкции, приведенные в настоящем руководстве, не могут предусмотреть все возможные условия и ситуации. Необходимо понимать, что здравый смысл и осторожность не могут быть встроены в оборудование, но должны неизменно соблюдаться при работе с ним.

### ТРАНСПОРТИРОВКА, РАСПАКОВКА, ХРАНЕНИЕ



При погрузке/разгрузке или транспортировке оборудования на место установки убедитесь в том, что используются соответствующие средства погрузки (например, краны, грузовые автомобили) и подъема. Также убедитесь в надежности подъема и транспортировки деталей, которые не должны выпадать, учитывая размеры упаковки, вес и центр тяжести, а также наличие хрупких деталей.



Поднимайте и работайте только с одной упаковкой.



При доставке подъемника проверьте его на предмет возможных повреждений при транспортировке и хранении, проверьте соответствие подтверждению заказа. В случае повреждений, возникших при транспортировке, покупатель должен немедленно сообщить об этом перевозчику.

Упаковка должна быть открыта с учетом обеспечения безопасности людей (необходимо соблюдать дистанцию при открытии ремней) и деталей подъемника (будьте осторожны, чтобы не уронить детали из упаковки при ее открытии).



В случае если оборудование будет транспортироваться в другое рабочее помещение, сохраните упаковочные материалы.



Удаление упаковки, сборку, подъем и перемещение, а также монтаж следует производить с особой осторожностью. Пренебрежение правилами, представленными в настоящем руководстве, может привести к повреждениям оборудования и травмам оператора.



Распаковка оборудования и/или его составных частей должна осуществляться в условиях закрытого помещения при температуре не ниже +5°C.

# Ножничный подъемник

## TST330S



Долговременное хранение оборудования и/или его составных частей должно производиться при температуре от 0 до +45°C и относительной влажности < 95% (без конденсации).



Если оборудование транспортировалось и/или хранилось при температуре ниже +5°C, то в течение нескольких часов перед началом эксплуатации необходимо выдержать его при температуре не ниже +10°C для полного удаления конденсата.



Оборудование, содержащее электронные/электрические компоненты, а также компоненты гидравлических систем и механических частей с консистентной смазкой, до начала эксплуатации должно выдерживаться в течение нескольких часов при температуре не ниже +10°C для устранения опасности повреждений, вызванных неправильным температурным режимом эксплуатации.

### Комплектность

- ножничный подъемный механизм;
- гидравлический агрегат с кнопочной панелью управления;
- резиновый адаптер для подхвата автомобиля под пороги, 4 шт.;
- набор гидравлических шлангов, тройники (3 шт.) и фитинги (4 шт.);
- для установки требуется 8 анкерных болтов.

Упакованный подъемник состоит из следующих элементов:

- Место 1: двое ножниц + 4 аппарата + 3 гидравлических шланга + 8 анкерных болтов + 4 резиновых упора; упакованы в прочный водонепроницаемый материал и картон (закреплен посредством стяжек);
- Место 2: 1 силовой агрегат + коробка с аксессуарами + крышка для шлангов; упакованы в фанерный ящик.

### УСТАНОВКА



Только квалифицированные технические специалисты, назначенные производителем или уполномоченным дилером, могут осуществлять установку оборудования. В случае установки оборудования неквалифицированными лицами возможно получение травм и повреждение подъемника.



**Перед выполнением каких-либо действий необходимо вставить предохранительный деревянный брусок между нижними балками и основанием.**



**Не допускается участие неуполномоченных лиц в процессе установки.**

### Проверка пригодности помещения

Подъемник спроектирован для использования в закрытых и защищенных помещениях без ограничений по высоте. Место установки не должно находиться рядом с участками мойки, станциями покраски, местами хранения растворителей и лака. Строго запрещена установка рядом с помещениями, в которых может возникнуть опасность взрыва.

# Ножничный подъемник

## TST330S



Необходимо также соблюдать соответствующие местные стандарты в отношении здоровья и безопасности на рабочем месте, например, обеспечить минимально допустимое расстояние до стены или иного оборудования.

### Освещение

Освещение должно соответствовать действующим нормам на месте установки. Все зоны рядом с подъемником должны быть хорошо и равномерно освещены.

### Поверхность для установки

Подъемник должен быть установлен на горизонтальной и достаточно прочной поверхности. Поверхность должна выдерживать максимальное значение по напряжению, в том числе в неблагоприятных условиях работы. При установке на поднятые поверхности необходимо обеспечить соответствие максимальной допустимой нагрузке поверхности.



**Небольшой уклон поверхности может быть компенсирован посредством соответствующих прокладок. Значительное изменение уклона может повлиять на подъемную способность. Если поверхность имеет поперечный уклон более 3 мм или продольный уклон более 5 мм, рекомендуется сделать новую бетонную подушку.**

### Крепление основания

- Установите платформы на расстоянии примерно 1 метра над землей. Убедитесь в том, что обе платформы находятся на одинаковой высоте от поверхности, а блокировка сработала надлежащим образом. Используя основание в качестве шаблона, просверлите в бетоне отверстия с помощью молоткового перфоратора, каждое глубиной приблизительно 120 мм и соответствующего диаметра.
- Чтобы гарантировать хорошее сцепление, не рассверливайте отверстия и не позволяйте перфоратору колебаться.
- Уберите всю пыль из отверстий, используя сжатый воздух или металлическую проволочную щетку.
- Вставьте анкерные крепления, затем забивайте их в каждое отверстие молотком до тех пор, пока шайбы не будут соприкасаться с основанием. Если необходимо использовать регулировочные прокладки, убедитесь в том, что для них оставлено достаточное количество резьбы.
- Если необходимо использовать регулировочные прокладки, поместите шайбы на анкерные болты. С помощью регулировочных прокладок и включенных в поставку анкерных болтов, установленных на место, затяните гайку, прикрепив ее к основанию.

### Установка платформ и шкафа управления

- Переместите платформы на место установки посредством подъемника, грузоподъемность которого составляет не менее 500 кг.
- Всегда поднимайте платформы, удерживая их за нижнюю часть основания.
- Установите основание на место установки в соответствии с направлением движения на подъемник.
- Установите шкаф управления на предусмотренное для него место.

### Подключение гидравлической системы

- Откройте переднюю крышку шкафа управления.

# Ножничный подъемник

## TST330S

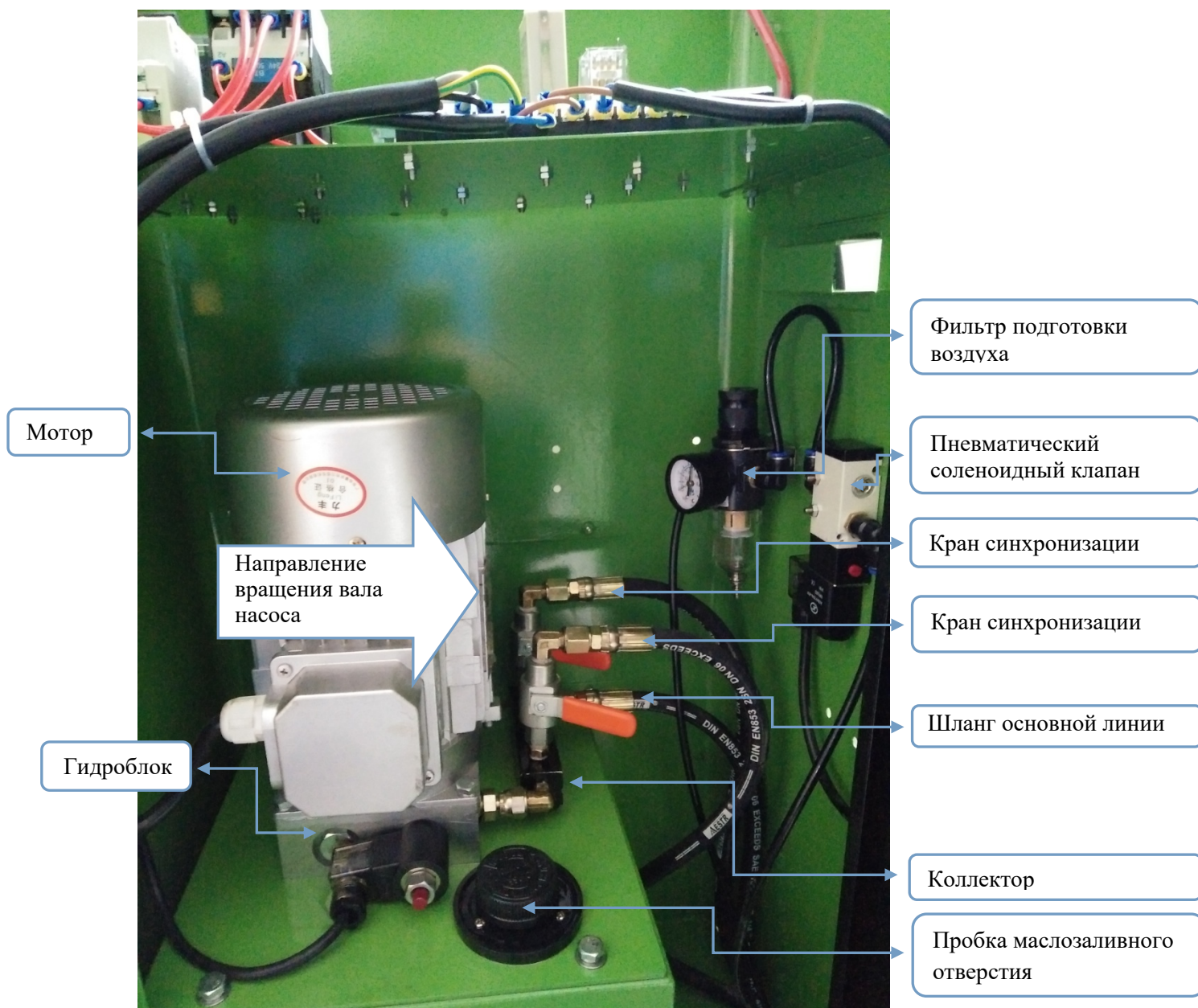


- Подсоедините гидравлические шланги к соединениям в соответствии с указанными на них символами. Смотрите подраздел «Гидравлическая система подъемника».
- Тщательно затяните.



Убедитесь в том, что шланги расположены вдали от каких-либо подвижных деталей. Поддерживайте чистоту шлангов и соединений. Несоблюдение вышеперечисленных правил может привести к повреждению гидравлической линии, что, в свою очередь, может причинить ущерб или травмировать сотрудников.

### Вид шкафа управления изнутри



# Ножничный подъемник

## TST330S



**Фильтр подготовки воздуха:** удаляет из воздуха избыток воды.

**Пневматический соленоидный клапан:** механизм управления блокировкой платформ.

**S1, S2. Кран синхронизации:** регулировка синхронизации платформ подъемника.

**Клапан опускания (DCF):** контроль опускания платформ подъемника.

**Дроссельная заслонка:** отрегулируйте механическую скорость опускания и подъема. Снимите колпачок с гайки и убедитесь, что вращение порта «I» влево ускоряет опускание, а вращение вправо - замедляет опускание.

**Клапан регулировки давления:** если автомобиль слишком тяжел для подъема, снимите колпачок гайки и убедитесь, что порт «I» повернут вправо на 1/3.

**Моторно-насосная станция:** накачка гидравлической жидкости в подъемник.

### Электрические подключения к шкафу управления

Работы по подключению должны проводиться квалифицированным электриком.

Убедитесь в том, что электропитание исправно.

Убедитесь в правильности подключения фаз. Неправильное электрическое подключение может привести к повреждению двигателя, данные повреждения не покрываются гарантией.

**ЗАПРЕЩЕНО** включать гидроагрегат без заливки жидкости. Это может привести к повреждению гидронасоса.

Шкаф управления должен оставаться сухим. Гарантия не распространяется на шкаф питания, который был поврежден водой или другими жидкостями, такими как моющие средства, кислоты и т.д.



- Выполните электрическое подключение силовой гидравлической установки посредством прилагаемого электрического кабеля.
- Убедитесь в правильности подключения фаз и заземлении подъемника. Если не указано иное, черные провода являются фазовыми линиями, синий является линией “0”, а желтый/зеленый – для заземления.

### Перед первым пуском

Убедитесь, что электропитание и сжатый воздух нужного давления подаются в шкаф управления, ротор двигателя вращается в соответствии со стрелкой на корпусе двигателя или гидронасоса, количество гидравлической жидкости соответствует спецификации подъемника (см. раздел «Характеристики»).

Далее убедитесь, что гидравлические шланги в шкафу управления подключены правильно (см. «Гидравлическая система подъемника»).

- Убедитесь в том, что все штифты и болты установлены правильно.
- Убедитесь в том, что напряжение питания электрической системы соответствует значению, указанному на табличке двигателя.
- Убедитесь в том, что электрические соединения соответствуют электрической схеме.
- Убедитесь в отсутствии утечки в гидравлической и пневматической линии.
- Убедитесь в том, что подъемник заземлен.

### Первый пуск

- Убедитесь в том, что в рабочей зоне отсутствуют персонал и посторонние объекты.
- Включите подъемник с помощью главного выключателя.

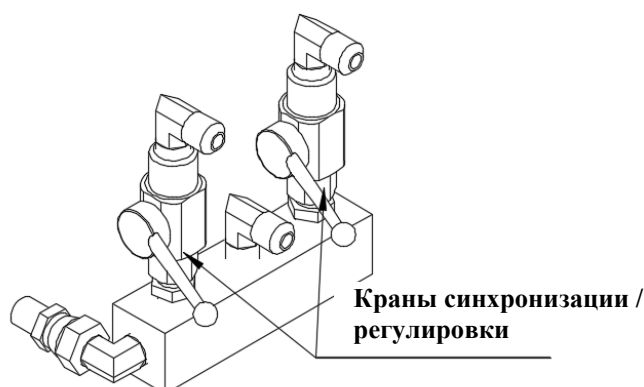
# Ножничный подъемник

## TST330S



- Проверьте, соответствует ли направление вращения двигателя направлению, указанному на его корпусе, путем нажатия кнопки подъема. ЕСЛИ ДВИГАТЕЛЬ НАГРЕВАЕТСЯ ИЛИ ИЗДАЕТ НЕОБЫЧНЫЕ ЗВУКИ, НЕМЕДЛЕННО ПРЕКРАТИТЕ РАБОТУ И ПОВТОРНО ПРОВЕРЬТЕ ЭЛЕКТРИЧЕСКИЕ СОЕДИНЕНИЯ.

### Синхронизация платформ



1. Откройте оба крана регулировки и нажмите кнопку «Подъем», чтобы обе платформы поднялись в самое верхнее положение. Повторите этот шаг 2 или 3 раза. Это может занять много времени, так как в цилиндрах есть воздух, а на платформах нет нагрузки.



**Если платформы не поднялись в самое верхнее положение, то это означает, что в ведущих цилиндрах есть воздух и необходимо его удалить во избежание неправильной работы подъемника. См. ниже пункт инструкции «Удаление воздуха из гидросистемы»**

2. После удаления воздуха из гидросистемы проверьте, чтобы оба крана выравнивания были закрыты. Нажмите кнопку «Подъем», чтобы проверить, поднимаются ли обе платформы синхронно.

3. Если платформы продолжают двигаться не синхронно, то это означает, что одна платформа поднимается быстрее, чем другая. Пользователь должен определить, какой регулировочный кран управляет какой платформой, а затем открыть тот кран, который управляет медленно поднимающейся платформой, чтобы добавить гидравлической жидкости в ее контур. Далее, нажмите и удерживайте кнопку «Подъем», чтобы платформы поднялись на одинаковую высоту. **Второй регулировочный кран должен быть закрыт!**

4. После достижения платформ одной высоты закройте открытый регулировочный кран. Нажмите кнопку «Опускание», чтобы обе платформы опустились в самое нижнее положение.

# Ножничный подъемник

## TST330S

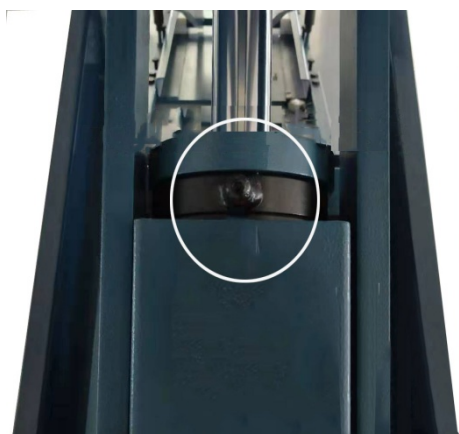


5. Если они опускаются не синхронно, откройте регулировочный кран, который управляет платформой, которая опускается медленнее, и нажмите кнопку «Опускание», чтобы они опустились в самое нижнее положение, а затем закройте данный регулировочный кран.
6. После закрытия обоих регулировочных кранов нажмите кнопку «Подъем», чтобы проверить, синхронно ли поднимаются обе платформы.
7. Повторяйте шаги 5 и 6 до тех пор, пока платформы не станут перемещаться полностью синхронно.

### Удаление воздуха из гидросистемы



Данная операция должна выполняться в процессе первоначальной синхронизации движения платформ, а также после ремонта/замены цилиндров или иной операции, связанной с выпуском жидкости из гидросистемы.



На обоих ведущих гидроцилиндрах, в верхней их части имеется вентиляционная заглушка с шестигранной головкой на 5 мм.

Откройте оба регулировочных крана и нажмите кнопку «Подъем» для подъема платформ. При достижении максимального верхнего положения остановите подъем. Аккуратно, по очереди частично открутите вентиляционные заглушки, дождитесь выхода гидравлической жидкости и закрутите заглушки обратно. Опустите платформы в самое нижнее положение. Далее, вновь нажмите кнопку «Подъем» и снова выпустите скопившийся воздух. Повторите данную операцию несколько раз для более полного удаления воздуха из гидросистемы.

### Добавление гидравлической жидкости

**В случае утечки или после ремонта, связанного с выпуском гидравлической жидкости из системы, необходимо восполнить ее количество.**

Для этого одновременно откройте оба регулировочных крана и залейте необходимое количество гидравлической жидкости (максимально - 18 л). Закройте краны, поднимите платформы на максимальную высоту. При необходимости выполните операцию удаления воздуха, как указано в предыдущем пункте инструкции. После удаления воздуха

# Ножничный подъемник

## TST330S



необходимо снова добавить жидкости. По окончании 3 раза выполните синхронизацию платформ.

### Регулировка положения концевого выключателя

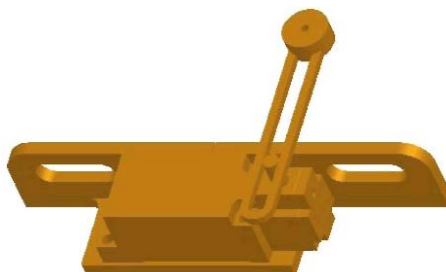


Данную операцию должны выполнять только квалифицированные сотрудники.

Регулировка положения концевого выключателя выполняется только после полной синхронизации / выравнивания платформ.



Неправильная регулировка концевого выключателя может привести к повреждению подъемника, транспортного средства и травмам персонала.



- Установите платформы подъемника на высоте 1790 мм от уровня пола при заглубляемом исполнении.
- Ослабьте гайки крепления концевого выключателя и установите его в таком положении, чтобы рычаг был отклонен на необходимый для срабатывания выключателя угол.
- После регулировки затяните гайки.

### Проверка на холостом ходу

Выполните 2 или 3 полных цикла подъема и опускания. Проверьте:

- правильность уровня жидкости в резервуаре;
- отсутствие утечек в гидравлической линии;
- правильность работы гидроцилиндров;
- высоту платформ;
- подъемник достигает максимальной высоты подъема;
- правильность работы концевого выключателя.

### Проверка под нагрузкой

Перед проведением проверки подъемника под нагрузкой осмотрите оборудование и проверьте правильность затягивания болтов и гаек:

- повторите проверки, как описано выше, с установленным транспортным средством;
- если платформы не были выровнены, повторите операции, описанные в пункте «Выравнивание платформ».

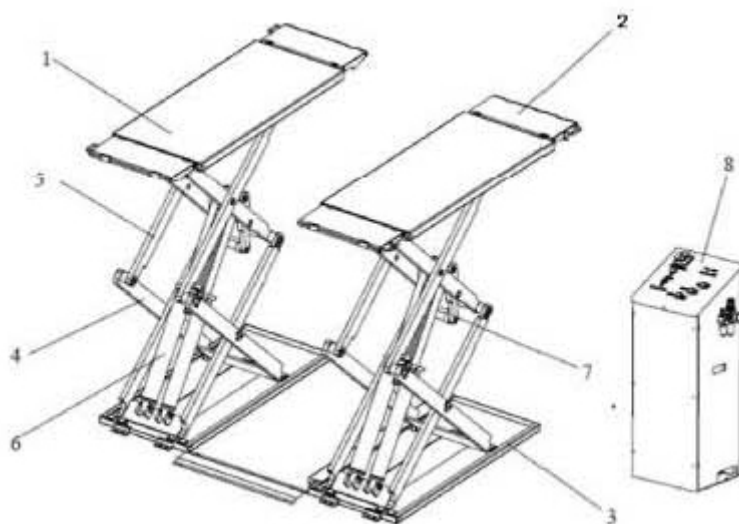


# Ножничный подъемник TST330S



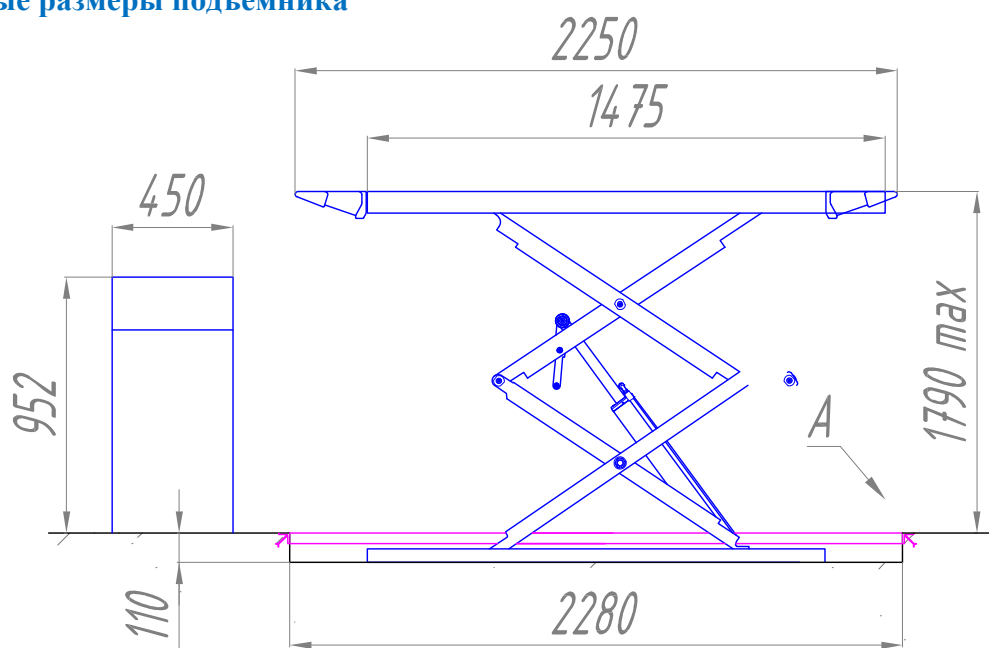
## ОПИСАНИЕ ОБОРУДОВАНИЯ

### Перечень частей подъемника



1. Платформа
2. Платформа
3. Основание
4. Нижние ножницы
5. Верхние ножницы
6. Цилиндры
7. Система рычагов
8. Шкаф управления

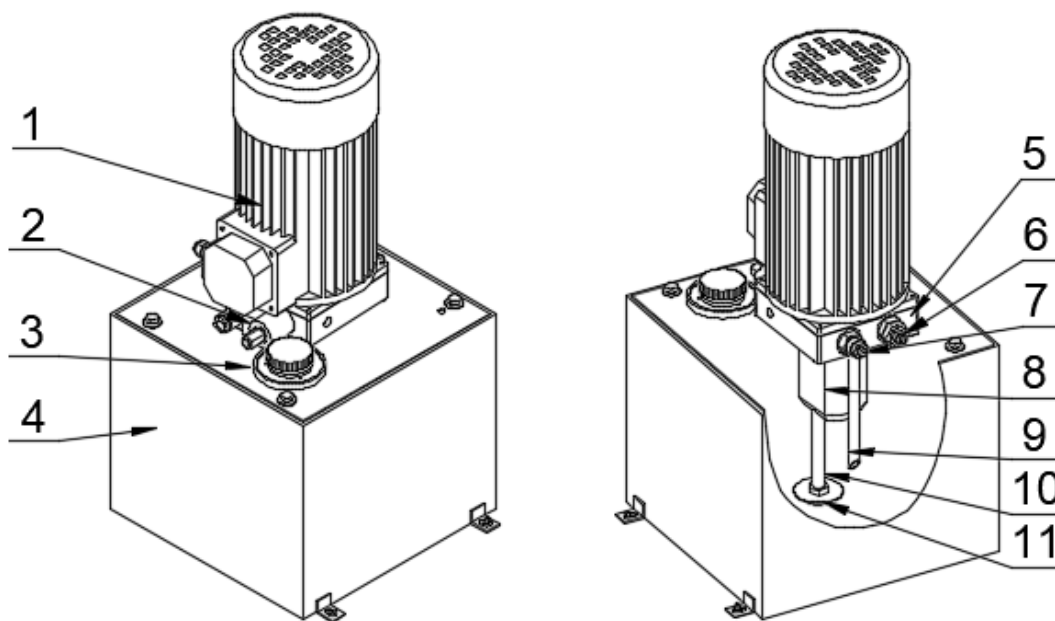
### Основные размеры подъемника



# Ножничный подъемник TST330S



## Общий перечень узлов шкафа управления



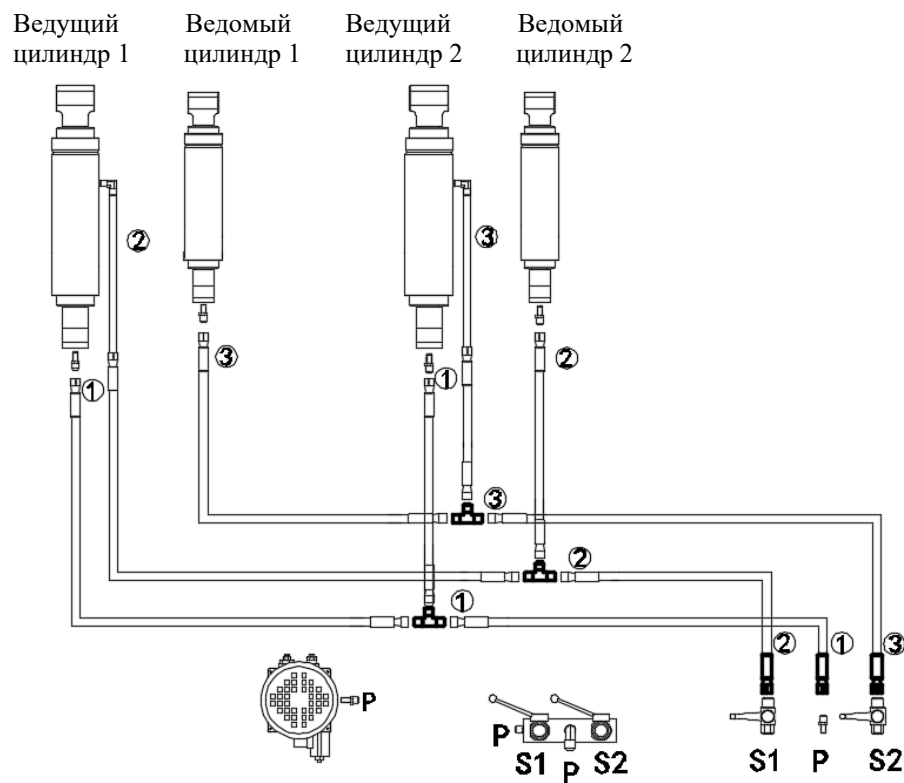
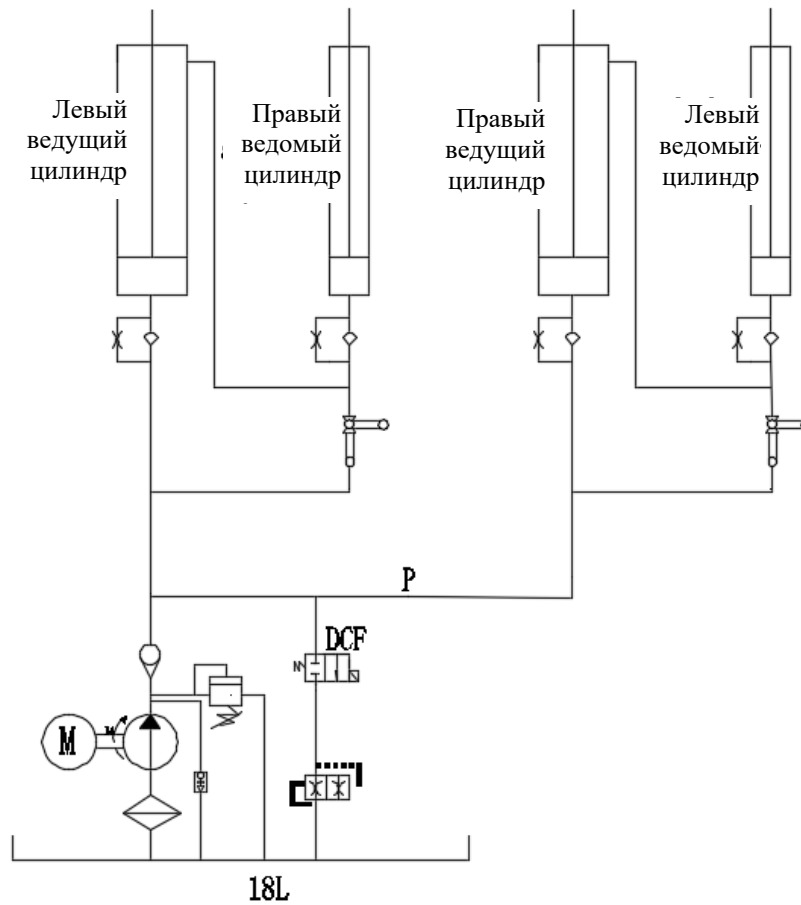
№	Название узла
1	Мотор
2	Соленоидный клапан опускания
3	Пробка резервуара с гидравлической жидкостью
4	Резервуар с гидравлической жидкостью
5	Гидравлический блок
6	Клапан регулировки давления
7	Дроссельный клапан
8	Зубчатый насос
9	Возвратная трубка
10	Всасывающая трубка
11	Входной жидкостный фильтр

# Ножничный подъемник

## TST330S



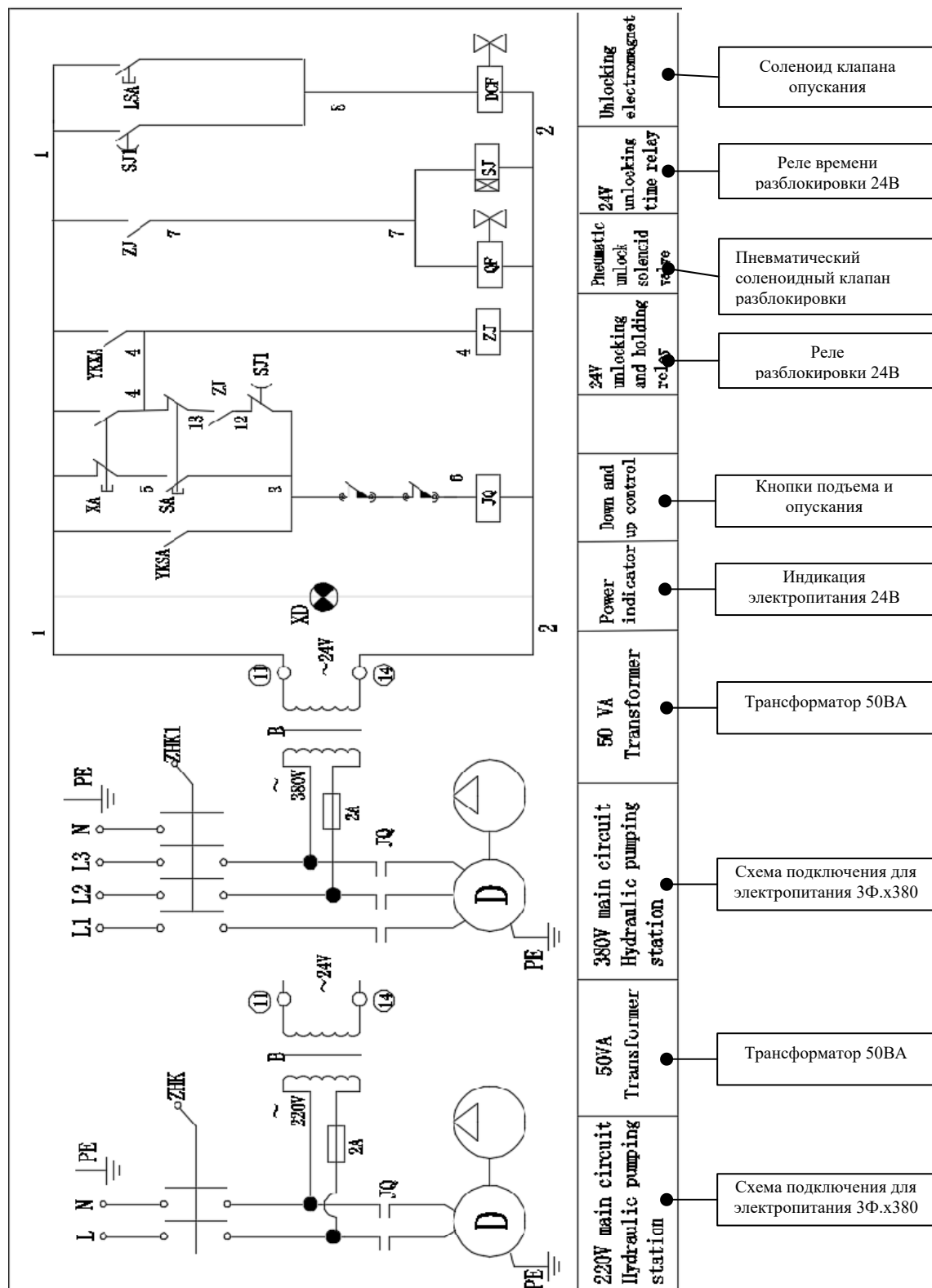
### Гидравлическая система подъемника



# Ножничный подъемник TST330S



## Электрическая схема

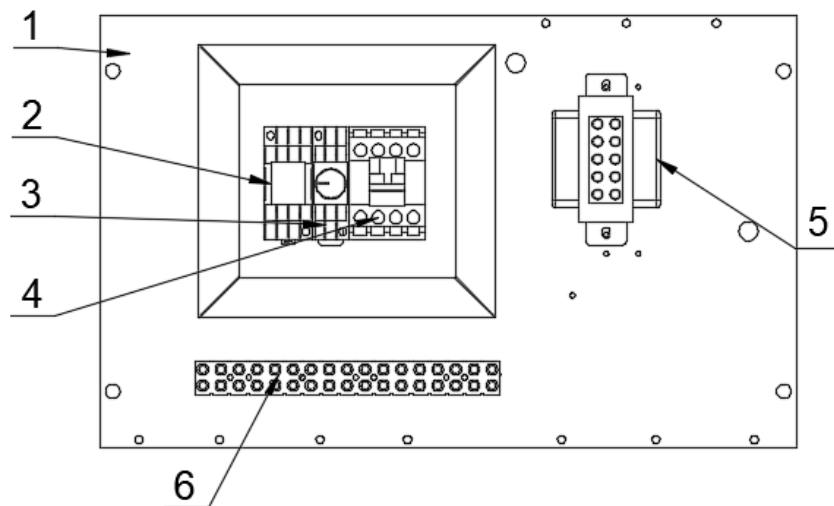


# Ножничный подъемник

## TST330S



### Плата управления подъемником



№	Название узла	Модель	Количество
1	Электрическая плата	-	1
2	Промежуточное реле	VE-R02	1
3	Реле времени	H3Y-2	1
4	Контактор	CJX2-1810	1
5	Трансформатор	BK-50W	1
6	Терминал	-	1

1. Трансформатор: понижает напряжение с 380В/220В до 24В переменного тока.
2. Выключатель питания: отключает подачу сетевого напряжения 380В/220В.
3. Контактор переменного тока: при нажатии кнопки подъема «синяя» группа контактов в середине контактора замыкается, и питание 380В/220В подается на мотор.
4. Промежуточное реле: 24В переменного тока.
5. Реле времени: контролирует опускание AV24V.
6. Терминал (см. рис. ниже):
  - концевой выключатель: 3, 6
  - пневматический соленоидный клапан разблокировки: 2, 7
  - соленоидный клапан опускания: 2, 8
  - мотор: L1, L2, L3
  - кнопки управления: 1, 4, 3.
  - PE: контакт заземления

L1	L2	L3	PE	8	2	2	7	1	4	3	6
Мотор			Контакт заземления	Соленоид опускания	Клапан разблокировки	Опускание		Подъем	Концевой выключатель		

# Ножничный подъемник

## TST330S



### ЭКСПЛУАТАЦИЯ



**Запрещено эксплуатировать подъемник, если под ним находятся люди или оборудование.**

**Запрещено превышать номинальную грузоподъемность подъемника.**

**Всегда убеждайтесь в том, что активирована защитная блокировка подъемника при работе с транспортным средством или вблизи него.**

**При ослаблении крепежного болта или в случае обнаружения дефектного элемента НЕ ИСПОЛЬЗУЙТЕ ПОДЪЕМНИК до проведения ремонта.**

**Не допускайте попадания влаги в шкаф управления.**

#### Общий алгоритм работы

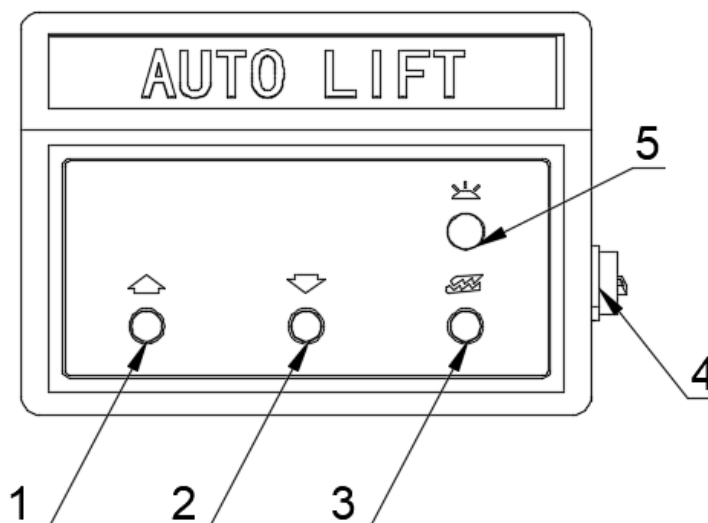
1. Удалите препятствия перед работой.
2. При подъеме транспортного средства никто не должен стоять слева, справа и внизу и никто не должен находиться на платформах подъемника.
3. Запрещено поднимать транспортное средство, масса которого превышает грузоподъемность подъемника.
4. При подъеме транспортного средства оно должно находиться на ручном тормозе.
5. Обращайте внимание на то, чтобы платформы двигались синхронно и располагались на одной и той же высоте в процессе подъема и опускания. В противном случае, остановите подъемник, найдите неисправность, проверьте и устраните ее.
6. Когда платформы подъемника заблокированы, обе платформы должны находиться на одной и той же высоте.
7. Опускание платформ происходит до тех пор, пока нажата кнопка опускания. При нажатии кнопки опускания платформы подъемника автоматически поднимутся в течение 1-2 секунды (чтобы освободить механизм блокировки), а затем начнут опускаться. Обратите внимание, полностью ли освобождены предохранительные механизмы, в противном случае платформы не смогут опуститься.
8. Если платформы подъемника поднимутся в крайнее положение (сработает концевой выключатель подъемника), и в это время нажать кнопку опускания, то платформы не начнут подниматься, а затем опускаться; вместо этого платформы остановятся на 1-2 секунды, а затем начнут опускаться.
9. Выполняя техническое обслуживание автомобиля, обратите внимание на то, чтобы число зубцов механизма блокировки платформ подъемника («lock») на обеих сторонах подъемника было одинаково, что критически важно.
10. В процессе опускания, когда платформы опустятся на высоту 30 см от фундамента, остановите опускание и еще раз проверьте, нет ли вокруг платформ посторонних предметов и людей, чтобы предотвратить опускание на предметы или ноги людей.
11. Если подъемник не работает в течение длительного времени или останавливается на ночь, платформы следует опустить в нижнее положение, убрать транспортное средство с подъемника и отключить подачу электропитания.

# Ножничный подъемник

## TST330S



### Панель управления



#### Кнопка подъема (1)

При нажатии электрический контур подъемника активирует двигатель и гидравлический контур для подъема платформ.

#### Кнопка опускания (2)

При нажатии подъемник начинает опускаться и опускается, пока кнопка нажата.

#### Кнопка блокировки (3)

Кнопка принудительной остановки и блокировки платформ на выбранной высоте подъема.

#### Главный выключатель (4)

Силовой выключатель может быть установлен в двух положениях:

- > положение ВЫКЛ: электрический контур подъемника не активирован; выключатель может быть заблокирован для предотвращения использования подъемника;
- > положение ВКЛ: активация главного электрического контура.

#### Индикатор питания (5)

Индикаторная лампочка загорается при появлении электропитания в контрольной цепи.

### Эксплуатация подъемника

#### 1. ПОДЪЕМ ↑

При нажатии кнопки «подъем» сразу же запускается мотор. В это время платформы подъемника начнут синхронно подниматься. Когда кнопка подъема будет отпущена, двигатель остановится, и платформы подъемника подниматься перестанут. Поэтому подъем останавливается сразу же, как убрана рука.

#### 2. ОПУСКАНИЕ ↓

При нажатии кнопки опускания платформы придут в движение и начнут подниматься для освобождения механизма блокировки в течение 1-2 секунд. После отвода защелок безопасности (путем подачи напряжения на пневматический соленоидный клапан) платформы автоматически начнут опускаться. Мотор привода гидронасоса в это время не работает.

#### 3. БЛОКИРОВКА

Когда платформы поднимутся на нужную высоту, нажмите кнопку блокировки. После этого платформы начнут опускаться, защелка блокировки не отводится. Когда платформы

# Ножничный подъемник

## TST330S



подъемника опустятся до высоты, при которой защелка войдет в зацепление с зубцами механизма блокировки, подъемник заблокируется. В это время автомобиль можно обслуживать или осматривать на предмет центровки.

#### 4. ВЫКЛЮЧАТЕЛЬ ПИТАНИЯ

Отключение / подключение шкафа управления к источнику электропитания 380/220 В.

#### 5. ИНДИКАТОР ПИТАНИЯ

Индикатор горит, когда выключатель питания находится в положении «включен».

#### 6. МЕРЫ ПРЕДОСТОРОЖНОСТИ:

Когда платформы подъемника поднимаются на установленную предельную высоту, он перестает подниматься из-за срабатывания концевого выключателя. Далее, если платформы необходимо опустить, нажмите и удерживайте кнопку опускания и подождите 1-2 секунды, затем он автоматически начнет опускаться.

### ПЕРЕЧЕНЬ КРИТИЧЕСКИХ ОТКАЗОВ

- Подъемник не поднимает любую нагрузку.
- Платформы подъемника не поднимаются или не опускаются при нажатии на соответствующую кнопку на гидравлическом агрегате.
- Защелки безопасности не входят в зацепление с зубцами при подъеме платформ.
- Защелки безопасности не отводятся при нажатии на кнопку опускания.
- Части подъемника имеют следы чрезмерной эксплуатации.
- Аварийное отключение электропитания.
- Платформы подъемника находятся на разной высоте.
- Из гидравлической системы подъемника происходит утечка гидравлической жидкости.

### ПОИСК И УСТРАНЕНИЕ НЕИСПРАВНОСТЕЙ

НЕИСПРАВНОСТЬ	ВОЗМОЖНАЯ ПРИЧИНА	РЕШЕНИЕ
Вал мотора не вращается при нажатии на кнопку «подъем»	Неправильное соединение линии электропитания к шкафу управления	Проверьте и правильно подключите электропитание
	Не срабатывает контактор переменного тока в цепи мотора	Если мотор начинает работать, при опускании якоря контактора с помощью изолированного стержня, то проверьте цепь управления. Если напряжение на концах катушки контактора в норме, замените контактор
	Контакты концевого выключателя разомкнуты	Проверьте концевой выключатель и его подключение. Настройте выключатель или замените его
Вал мотора вращается, но платформы не поднимаются	Неправильное направление вращения вала мотора	Поменяйте местами фазы на главном выключателе
	Платформы поднимаются без нагрузки, но не поднимаются под нагрузкой	Установленное безопасное давление перепускного клапана можно увеличить, слегка повернув



# Ножничный подъемник

## TST330S



		ручку настройки вправо. Золотник соленоидного клапана опускания залип от загрязнения. Очистите его
	Недостаточное количество жидкости в гидравлической системе	Добавьте гидравлическую жидкость
	Кнопка подъема неисправна	Проверьте кнопку подъема и правильность соединения. При необходимости замените
Платформы не опускаются при нажатии кнопки опускания	Защелка механизма безопасности заблокирована	Необходимо поднять платформы для освобождения защелок, а затем перейти к опусканию
	Защелка механизма безопасности не отведена	Недостаточное давление воздуха, заклинило предохранительную защелку или оборвана воздушная трубка, отрегулируйте давление, проверьте воздушную трубу и замените ее
	Пневматический соленоидный клапан не работает	Если пневматический соленоидный клапан находится под напряжением, но не открывает воздушный контур, проверьте или замените его
	Соленоидный клапан опускания не работает	Проверьте: разъем и обмотку соленоидного клапана опускания, затяжку вправо его торцевой медной гайки и т.д.
	Забился клапан предотвращения разрыва гидравлических шлангов	Снимите клапан предотвращения разрыва шлангов в нижней части гидроцилиндра и прочистите его
Платформы опускаются слишком медленно при нормальной нагрузке	Гидравлическая жидкость слишком вязкая или замерзла, особенно в зимнее время	Замените гидравлическую жидкость на подходящую в соответствии с инструкцией по эксплуатации
	Забился клапан предотвращения разрыва гидравлических шлангов	Соблюдая правила техники безопасности, снимите клапан предотвращения разрыва шлангов в нижней части гидроцилиндра и прочистите его
Правая и левая платформы движутся не синхронно и находятся на разной высоте	Воздух не полностью удален из гидравлической системы	Выпустите воздух из гидравлической системы согласно подразделу «Удаление воздуха из гидросистемы»
	Утечка гидравлической жидкости в соединениях или шлангах	Затяните все гидравлические соединения или замените уплотнения в разъемах и/или шланги. Долейте жидкость и проведите синхронизацию

# Ножничный подъемник

## TST330S



	Кран синхронизации не может быть закрыт полностью из-за износа	Замените кран и проведите синхронизацию
Необычный шум в процессе подъема и опускания	Недостаточно смазки	Смажьте машинным маслом все трущиеся и вращающиеся части, включая шток цилиндра
	Неровный фундамент, подъемник располагается не горизонтально	Выровняйте подъемник, выровняйте фундамент, увеличьте его толщину

### ТЕХНИЧЕСКОЕ ОБСЛУЖИВАНИЕ



Техническое обслуживание подъемника могут проводить только опытные сотрудники, обладающие необходимыми знаниями о работе оборудования.

Для обслуживания подъемника надлежащим образом необходимо выполнять следующее:

- используйте только оригинальные запасные части, а также оборудование, подходящее для требуемой работы;
- проводите плановое техническое обслуживание и сверяйте интервалы его проведения, указанные в руководстве по эксплуатации;
- установите причину таких возможных неисправностей в работе, как излишний шум, перегрев, протекание масла и т.д.;
- В приложенных поставщиком документах содержится информация по проведению технического обслуживания:
- функциональные чертежи электрического и гидравлического оборудования;
- покомпонентные изображения со всеми данными, необходимыми для заказа запасных частей;
- перечень возможных неисправностей и соответствующих способов решения проблемы.



Перед выполнением технического обслуживания или ремонта подъемника отключите электропитание, заблокируйте главный выключатель и держите ключ в безопасном месте для предотвращения доступа неуполномоченных лиц к включению или эксплуатации подъемника.

### Текущее техническое обслуживание

Необходимо не реже одного раза в месяц тщательно чистить подъемник. Используйте самоочищающуюся ткань.



**Для очистки запрещается использовать воду или легковоспламеняющиеся жидкости.**

Убедитесь в том, что штоки гидравлических цилиндров всегда чистые и не имеют повреждений, так как в противном случае это может привести к утечке из уплотнений и, как следствие, к возможным неисправностям в работе.

# Ножничный подъемник

## TST330S



### Периодическое техническое обслуживание

<b>Каждые 3 месяца</b>	Гидравлический контур	<ul style="list-style-type: none"> <li>• проверьте уровень жидкости в резервуаре; при необходимости наполните его;</li> <li>• проверьте контур на предмет наличия утечки жидкости;</li> <li>• проверьте, находятся ли уплотнения в надлежащем состоянии, и при необходимости замените их</li> </ul>
	Анкерные болты	<ul style="list-style-type: none"> <li>• проверьте правильность затяжки болтов</li> </ul>
	Гидравлический насос	<ul style="list-style-type: none"> <li>• убедитесь в том, что во время работы насоса панели управления нет изменений в шуме, и проверьте правильность затягивания соединительных болтов</li> </ul>
<b>Каждые 6 месяцев</b>	Гидравлическая жидкость	<ul style="list-style-type: none"> <li>• проверьте гидравлическую жидкость на предмет наличия загрязнений или окисления. Загрязненная жидкость является главной причиной повреждений клапанов и сокращения срока эксплуатации шестеренчатых насосов</li> </ul>
<b>Каждые 12 месяцев</b>	Общая проверка	<ul style="list-style-type: none"> <li>• проверьте всю электрическую систему на предмет наличия повреждений</li> </ul>
	Электрическая система	<ul style="list-style-type: none"> <li>• проверьте электрическую систему и убедитесь в том, что двигатель панели управления, концевые выключатели и панель управления работают надлежащим образом. Проверка должна проводиться только квалифицированными электриками</li> </ul>
	Гидравлическая жидкость	<ul style="list-style-type: none"> <li>• слейте и замените гидравлическую жидкость</li> </ul>

### ХАРАКТЕРИСТИКИ

(\*Технические характеристики подъемника могут быть изменены производителем без предварительного уведомления)

### Идентификация оборудования

Двойной ножничный подъемник			<b>CE</b>
Модель	TST330S	Электропитание	1Ф.х220В
Высота подъема (мм)	1850	Мощность (кВт)	2.2
Грузоподъемность (кг)	3000	Серийный номер	XXXXXXXXXXXXXX
Вес брутто (кг)	987	Дата производства	XXXXXXXXXXXXXX

# Ножничный подъемник

## TST330S



Вышеуказанные сведения используются как для заказа запасных частей, так и в случае связи с производителем (получение информации). Удалять данную табличку строго запрещено.

Оборудование может быть усовершенствовано или немного изменено с эстетической точки зрения и, следовательно, могут возникнуть различия между новыми техническими характеристиками и указанными, это не должно ставить под сомнение правильность изложенной информации.

### Основные технические характеристики

Модель	TST330S
Грузоподъемность	3000 кг
Макс. высота подъема	1850 мм
Мин. высота подъема	110 мм
Время подъема	≤ 55 сек
Время опускания	>20 сек
Электропитание	1Ф.х220-230В / 3Ф.х 380-400В
Класс защиты оборудования	IP54/IP55
Уровень шума	< 76 дБ(А)
Гидравлическая жидкость	Trommelberg TR-32Н
Количество жидкости	18 л
Рабочее давление воздуха	6-8 бар
Рабочая влажность воздуха	30-95%
Мощность мотора	2.2 кВт (220В) / 1.5 кВт (380В)
Макс. высота установки	≤ 1000 м над уровнем моря
Вес с упаковкой (брутто)	987 кг

### ХРАНЕНИЕ / КОНСЕРВАЦИЯ

Когда подъемник не используется, храните его в сухом месте с опущенными платформами. При длительном простое оборудования необходимо слить гидравлическую жидкость, опустить шток, смазать тонким слоем машинного масла неокрашенные металлические части и укрыть части оборудования, которые могут пострадать от пыли.

### ДЕМОНТАЖ ОБОРУДОВАНИЯ

Демонтаж оборудования должен проводиться уполномоченными техническими специалистами, как и его сборка. Металлические детали могут быть сданы в лом как железо. В любом случае, все материалы, полученные при демонтаже, должны быть утилизированы в соответствии с действующими нормами страны, в которой установлено оборудование. Наконец, необходимо напомнить о том, что для целей налогообложения необходимо документально оформить демонтаж; подать заявление и документы в соответствии с действующим законодательством страны, в которой установлено оборудование, во время демонтажа подъемника.

# Ножничный подъемник

## TST330S



### УТИЛИЗАЦИЯ



Процедура утилизации, описанная ниже, относится только к оборудованию с символом перечеркнутой мусорной корзины на его идентификационной табличке.



Если истек срок службы оборудования, оно имеет неустранимую поломку, имеет следы чрезмерной эксплуатации или эксплуатировалось ненадлежащим образом, то оно подлежит утилизации.

Необходимо разобрать оборудование во избежание использования не по назначению и утилизировать его как металлолом. Неметаллические материалы следует утилизировать отдельно, согласно национальному / местному законодательству.

В конце срока службы продукта свяжитесь со своим поставщиком для получения информации о процедуре утилизации.

Проведение утилизации вразрез с вышеописанными правилами приведет к взиманию штрафов, предусмотренных действующим национальным законодательством страны по утилизации.

Для защиты окружающей среды рекомендованы следующие меры: переработка упаковки продукта.

### Утилизация отработанной гидравлической жидкости

Использованная гидравлическая жидкость, слитая из оборудования, должна быть утилизирована как загрязняющий продукт 4-го класса опасности, в соответствии с правовыми нормами страны, в которой установлено оборудование.

### СРЕДСТВА ПОЖАРОТУШЕНИЯ

	Сухие материалы	Легковоспламеняющиеся жидкости
Вода	ДА	НЕТ
Пена	ДА	ДА
Порошок	ДА*	ДА
CO <sub>2</sub>	ДА*	ДА

ДА\*: Может использоваться в отсутствие более подходящих средств или для тушения небольшого возгорания.



Информация общего характера, содержащаяся в таблице, может быть использована только для справки. Ответственность за пригодность огнетушителя несет

# Ножничный подъемник

## TST330S



производитель данного средства пожаротушения. Ознакомьтесь с информацией на этикетке устройства.

### УСЛОВИЯ ГАРАНТИИ

1. На случай наличия производственных дефектов у оборудования предоставляется гарантия сроком на 1 год от даты установки или 13 месяцев от даты отгрузки с завода-изготовителя, в зависимости от того, какой срок истечет раньше.

2. Убедитесь в том, что к оборудованию подведено надлежащее электрическое питание и заземление (смотри технические характеристики установки и примечания).

Высокое напряжение может повредить компоненты оборудования, что может привести к выходу установки из строя или возникновению опасности поражения электрическим током.

При несоблюдении данного условия гарантия аннулируется.

3. Вследствие опасности поражения электрическим током устранение неисправностей должно производиться только квалифицированным / уполномоченным персоналом.

При разборке оборудования / несанкционированных действиях либо проведении технического обслуживания персоналом, не имеющим соответствующий допуск, гарантия аннулируется.

5. В случае использования оборудования не по назначению гарантия аннулируется.

6. Оборудование должно устанавливаться внутри помещения и должно быть защищено от попадания прямых солнечных лучей, атмосферных осадков и влаги.

В случае если оборудование подвергается воздействию прямых солнечных лучей, атмосферных осадков и влаги, гарантия аннулируется.

7. В случае если транспортировка, подъем, распаковывание, установка, сборка, запуск, испытания, ремонт и техническое обслуживание оборудования осуществляются неквалифицированным персоналом, производитель не несет ответственности за случаи нанесения вреда здоровью и материального ущерба.

8. ЗАПРЕЩАЕТСЯ снимать или модифицировать компоненты оборудования, так как это может негативно отразиться на применении оборудования по назначению. При необходимости внесения каких-либо конструктивных изменений / проведения ремонта проконсультируйтесь с производителем.

### СРОКИ СЛУЖБЫ И ХРАНЕНИЯ

Назначенный срок службы – 8 лет.

Назначенный срок хранения – без ограничения (при указанных условиях хранения).

Назначенный ресурс – не установлен.

### СЕРТИФИКАТЫ

**ЕВРАЗИЙСКИЙ ЭКОНОМИЧЕСКИЙ СОЮЗ**

**СЕРТИФИКАТ СООТВЕТСТВИЯ**

№ ЕАЭС **RU C-CN.AB58.A.01741/20**

Серия **RU** № **0243538**

**ОРГАН ПО СЕРТИФИКАЦИИ**  
Орган по сертификации продукции "М-ФОНД" Общества с ограниченной ответственностью "Агентство по экспертизе и испытаниям продукции", Место нахождения: 125167, РОССИЯ, город Москва, улица Викторенко, дом 16, строение 1. Телефон: +74951501658, Адрес электронной почты: info@mfond.org. Аттестат аккредитации № RA.RU.11AB58 от 07.04.2016 года.

**ЗАЯВИТЕЛЬ**  
Общество с ограниченной ответственностью "2К Импорт". Место нахождения: 143005, Россия, Московская область, город Одинцово, улица Говорова, дом 165 А, ОГРН: 1115032000412, телефон: +74959880979, адрес электронной почты: cert@colorcenter.ru

**ИЗГОТОВИТЕЛЬ**  
Qingdao Zinglifts Co., Ltd. Место нахождения: Room 1208, Floor 12, Building 1, No.160 Zhengyang Road, Chengyang District, Qingdao, Китай.

**ПРОДУКЦИЯ**  
Оборудование гаражное для автотранспортных средств и прицепов под торговой маркой TROMMELBERG (смотри приложение на бланке № 0757430), поставляемое по контракту № ZL-01/2012 от 20.06.12, дополнение № 12 от 23.04.2020, продукция изготовлена в соответствии с директивой 2006/42/ЕС. Партия 1197 штук

**КОД ТН ВЭД ЕАЭС**  
8425410000

**СООТВЕТСТВУЕТ ТРЕБОВАНИЯМ**  
ТР ТС 010/2011 "О безопасности машин и оборудования"

**СЕРТИФИКАТ СООТВЕТСТВИЯ ВЫДАН НА ОСНОВАНИИ**  
- протоколов испытаний №№ 2X/H-15.10/20 от 15.10.2020, 9X/H-14.10/20, 26X/H-14.10/20 от 14.10.2020 испытательного центра "Certification Group" ИЛ "HARD GROUP" (аттестат аккредитации № RA.RU.21ЦИ01);  
Схема сертификации 3с

**ДОПОЛНИТЕЛЬНАЯ ИНФОРМАЦИЯ**  
Условия и сроки хранения, срок службы продукции согласно документации изготовителя. Сведения о стандартах, в результате применения которых на добровольной основе обеспечивается соблюдение требований ТР ТС: ГОСТ 31489-2012-2011 «Оборудование гаражное. Требования безопасности и методы контроля»

**СРОК ДЕЙСТВИЯ С** 02.11.2020 **ПО** -

**ВКЛЮЧИТЕЛЬНО**

Руководитель (уполномоченное лицо) органа по сертификации \_\_\_\_\_  
Эксперт (эксперт-аудитор) \_\_\_\_\_  
(эксперты (эксперты-аудиторы)) \_\_\_\_\_

Иванов Андрей Михайлович (Ф.И.О.)  
Авский Виталий Валентинович (Ф.И.О.)

АО «Оризон», Москва, 2019 г. «Е» Лицензия № 05-05-03-003-ФНС РФ. Т3 № 369. Тел.: (495) 726-47-42. www.orizon.ru



### ЕВРАЗИЙСКИЙ ЭКОНОМИЧЕСКИЙ СОЮЗ

#### ПРИЛОЖЕНИЕ

К СЕРТИФИКАТУ СООТВЕТСТВИЯ № ЕАЭС RU C-CN.АБ58.А.01741/20

Серия **RU** № **0757430**

Оборудование гаражное для автотранспортных средств и прицепов под торговой маркой TROMMELBERG  
Код ТН ВЭД ЕАЭС 8425410000, Подъемники двухстоечные электрогидравлические гаражные, модели: TST45C в количестве 150 штук  
Код ТН ВЭД ЕАЭС 8425410000, Подъемники двухстоечные электрогидравлические гаражные, модели: TST45ASH в количестве 250 штук  
Код ТН ВЭД ЕАЭС 8425410000, Подъемники двухстоечные электрогидравлические гаражные, модели: TST45SW в количестве 150 штук  
Код ТН ВЭД ЕАЭС 8425410000, Подъемники двухстоечные электрогидравлические гаражные, модели: TST55W в количестве 152 штуки  
Код ТН ВЭД ЕАЭС 8425410000, Подъемники четырехстоечные электрогидравлические гаражные, модели: TST440C в количестве 30 штук  
Код ТН ВЭД ЕАЭС 8425410000, Подъемники четырехстоечные электрогидравлические гаражные, модели: TST440CWA в количестве 45 штук  
Код ТН ВЭД ЕАЭС 8425410000, Подъемники четырехстоечные электрогидравлические гаражные, модели: TST455C в количестве 45 штук  
Код ТН ВЭД ЕАЭС 8425410000, Подъемники четырехстоечные электрогидравлические гаражные, модели: TST455CWAL в количестве 90 штук  
Код ТН ВЭД ЕАЭС 8425410000, Подъемники четырехстоечные электрогидравлические гаражные, модели: TST470C в количестве 15 штук  
Код ТН ВЭД ЕАЭС 8425410000, Подъемники ножничные мобильные гаражные, модели TST27C в количестве 50 штук  
Код ТН ВЭД ЕАЭС 8425410000, Подъемники ножничные мобильные гаражные, модели TST300LS в количестве 50 штук  
Код ТН ВЭД ЕАЭС 8425410000, Подъемники ножничные мобильные гаражные, модели TST300LS.220 в количестве 50 штук  
Код ТН ВЭД ЕАЭС 8425410000, Подъемники ножничные электрогидравлические гаражные, модели TST330S в количестве 50 штук  
Код ТН ВЭД ЕАЭС 8425410000, Траверсы, модели TXBJ3000B в количестве 70 штук

Руководитель (уполномоченное  
лицо) органа по сертификации

Эксперт (эксперт-аудитор)  
(эксперты (эксперты-аудиторы))

(подпись)



Иванов Андрей Михайлович

(Ф.И.О.)

Гавевский Виталий Валентинович

(Ф.И.О.)