



СПИСОК ЗАПАСНЫХ ЧАСТЕЙ

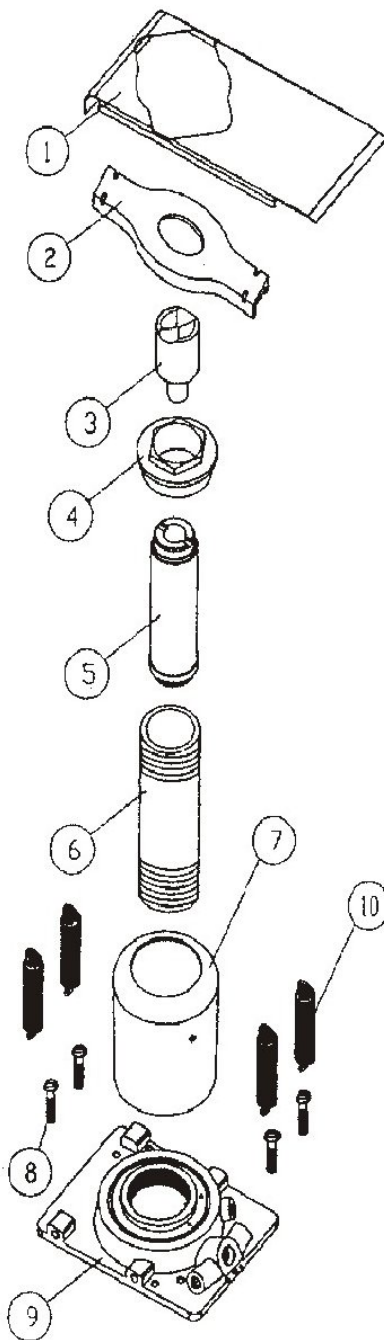
Домкрат пневмогидравлический 35 т SD101903

Конфиденциально

1

6/14

Артикул для заказа образуется из порядкового номера (NO) позиции запасной части и названия модели оборудования, например, *1_SD101903.





СПИСОК ЗАПАСНЫХ ЧАСТЕЙ

Домкрат пневмогидравлический 35 т
SD101903

Конфиденциально

2

6/14

NO	Description	Описание	Кол-во, шт.
1	Cover	Кожух накладной	1
2	Top Cover	Пластина прижимная	1
3	Rod	Седло	4
4	End Cover	Сальник	1
5	Piston	Поршень	1
6	Ram	Корпус цилиндра	1
7	Cover	Кожух цилиндра	1
8	Screw	Винт	4
9	Base	Основание цилиндра	1
10	Spring	Пружина	4



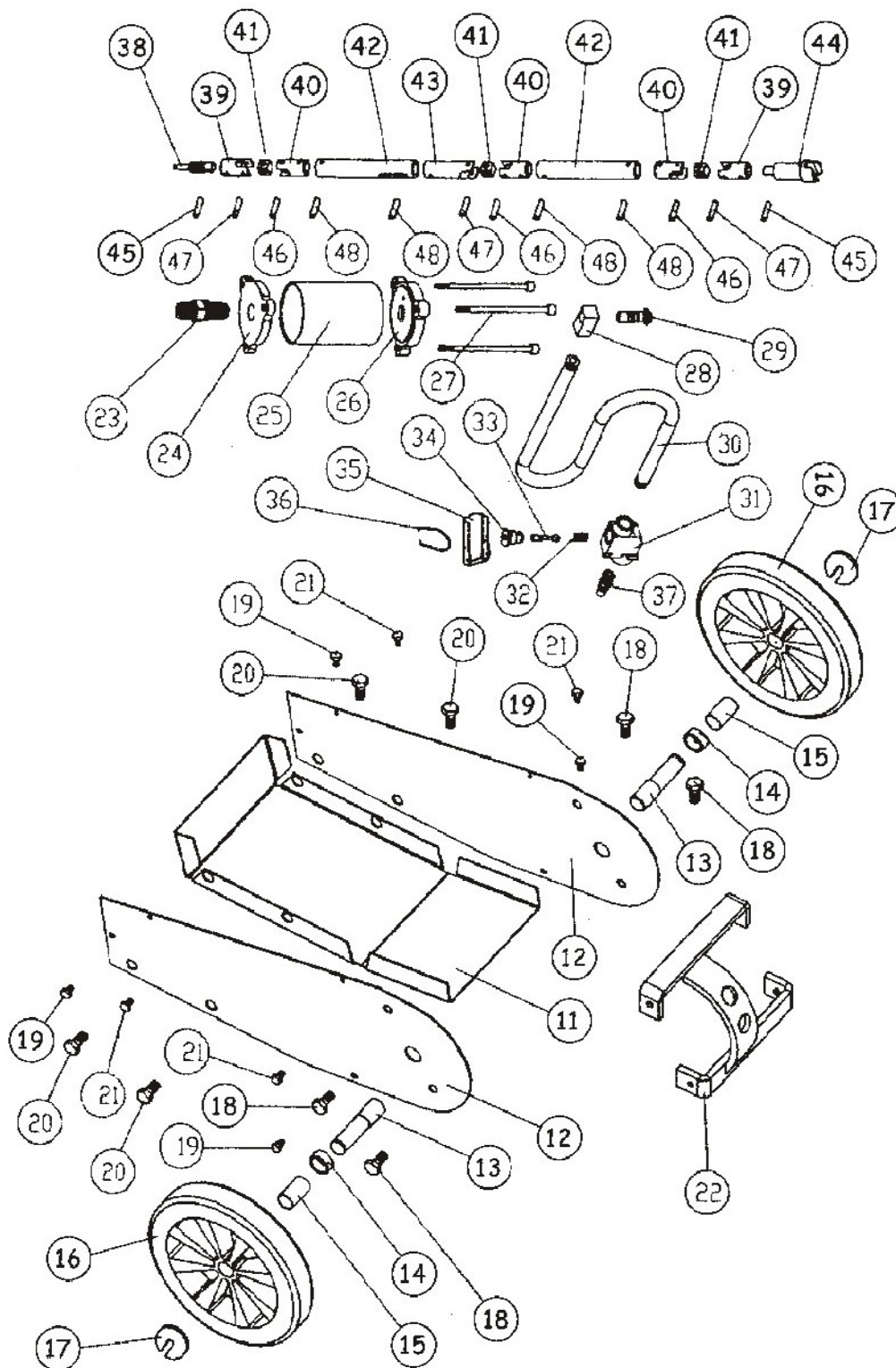
СПИСОК ЗАПАСНЫХ ЧАСТЕЙ

Домкрат пневмогидравлический 35 т
SD101903

Конфиденциально

3

6/14





СПИСОК ЗАПАСНЫХ ЧАСТЕЙ

Домкрат пневмогидравлический 35 т
SD101903

Конфиденциально

4

6/14

11	Base Plate	Пластина нижняя	1
12	Side Plate	Пластина боковая	2
13	Wheel Axis	Ось колеса	2
14	Bush	Втулка	2
15	Bush	Втулка	2
16	Wheel	Колесо	2
17	Snap Ring	Кольцо пружинное стопорное	2
18	Screw M10	Винт M10	4
19	Screw M6	Винт M6	4
20	Screw M10	Винт M10	4
21	Screw M5	Винт M5	4
22	Side Plate Support	Скоба крепления боковых пластин	1
23	Union	Соединение резьбовое	1
24	Tri Angle Base Plate	Крышка цилиндра верхняя	1
25	Cylinder	Цилиндр	1
26	Tri angle Top Plate	Крышка цилиндра нижняя	1
27	Hex Bolt M8	Болт под шестигранник M8	3
28	Swivel Connector	Соединение шарнирное	1
29	Swivel Connector	Фитинг	1
30	Rubber Hose	Шланг резиновый	1
31	Case	Насос	1
32	Taper Spring	Пружина конусная	1
33	Piston Rod	Шток поршня	1
34	Throttle	Дроссель	1
35	Handle Cover	Крышка рукоятки	1
36	Lock Spring	Пружина фиксатора	1
37	Union	Муфта	1
38	Oil Return Valve	Клапан возвратный	1
39	Universal Joint	Шарнир универсальный	2
40	Universal Joint	Шарнир универсальный	3
41	Connecting Block	Блок соединительный	3
42	Connecting Pipe	Трубка соединительная	2
43	Universal Joint	Шарнир универсальный	1
44	Universal Joint	Шарнир универсальный	1
45	Pin 03	Штифт 03	2
46	Pin 05	Штифт 05	3
47	Rivet 03	Заклепка 03	3
48	Spring Pin 04	Штифт с пружиной 04	4



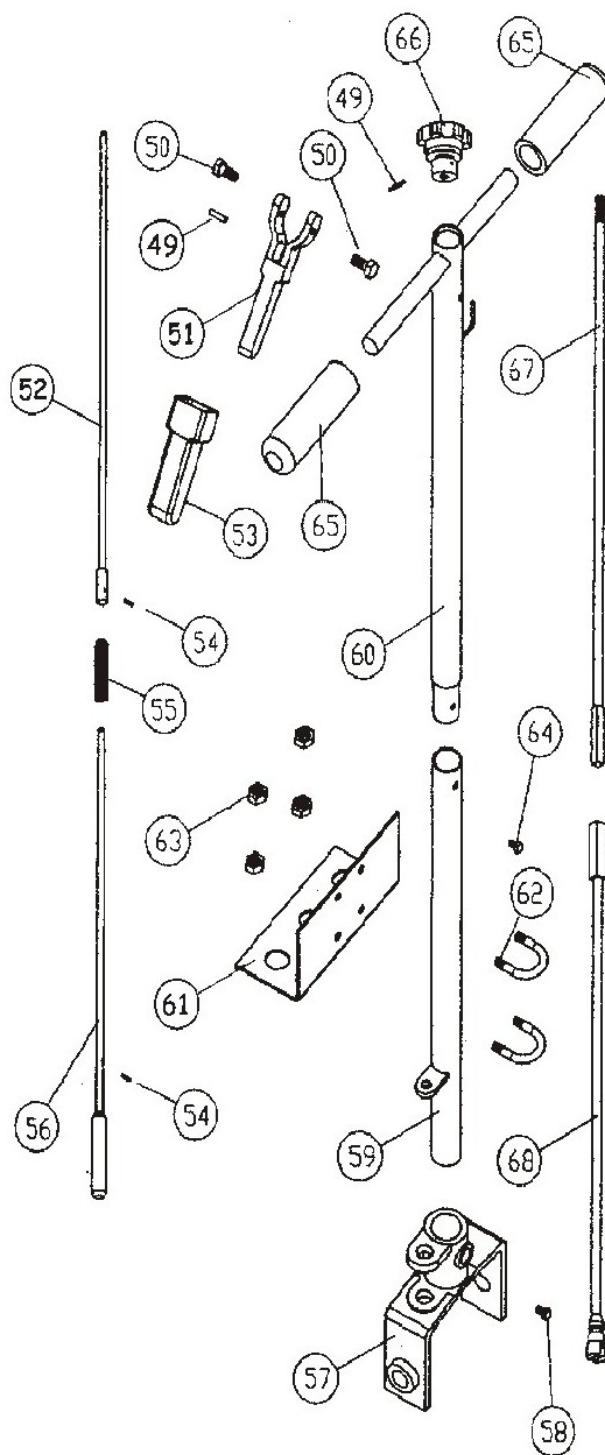
СПИСОК ЗАПАСНЫХ ЧАСТЕЙ

Домкрат пневмогидравлический 35 т
SD101903

Конфиденциально

5

6/14





СПИСОК ЗАПАСНЫХ ЧАСТЕЙ

Домкрат пневмогидравлический 35 т
SD101903

Конфиденциально

6

6/14

49	Spring Pin 03	Штифт с пружиной 03	2
50	Screw M6	Винт М6	2
51	Adjustable Handle	Рукоятка регулировочная	1
52	Adjustable Pole	Тяга регулировочная	1
53	Handle Cover	Протектор рукоятки	1
54	Snap Pin	Штифт	2
55	Adjustable Spring	Пружина регулировочная	1
56	Adjustable Pole	Тяга регулировочная	1
57	Handle Spoort	Крепление рукоятки	1
58	Screw M8	Винт М8	1
59	Handle	Рукоятка	1
60	Handle	Рукоятка	1
61	Top Frame	Рамка верхняя	1
62	U-Bolt M8	Болт U-образный М8	2
63	Nut M8	Гайка М8	4
64	Screw M6	Винт М6	1
65	Handle Cover	Протектор рукоятки	2
66	Knob	Барашек	1
67	Oil Return Valve	Клапан возвратный	1
68	Oil Return Valve	Клапан возвратный	1