



# СПИСОК ЗАПАСНЫХ ЧАСТЕЙ

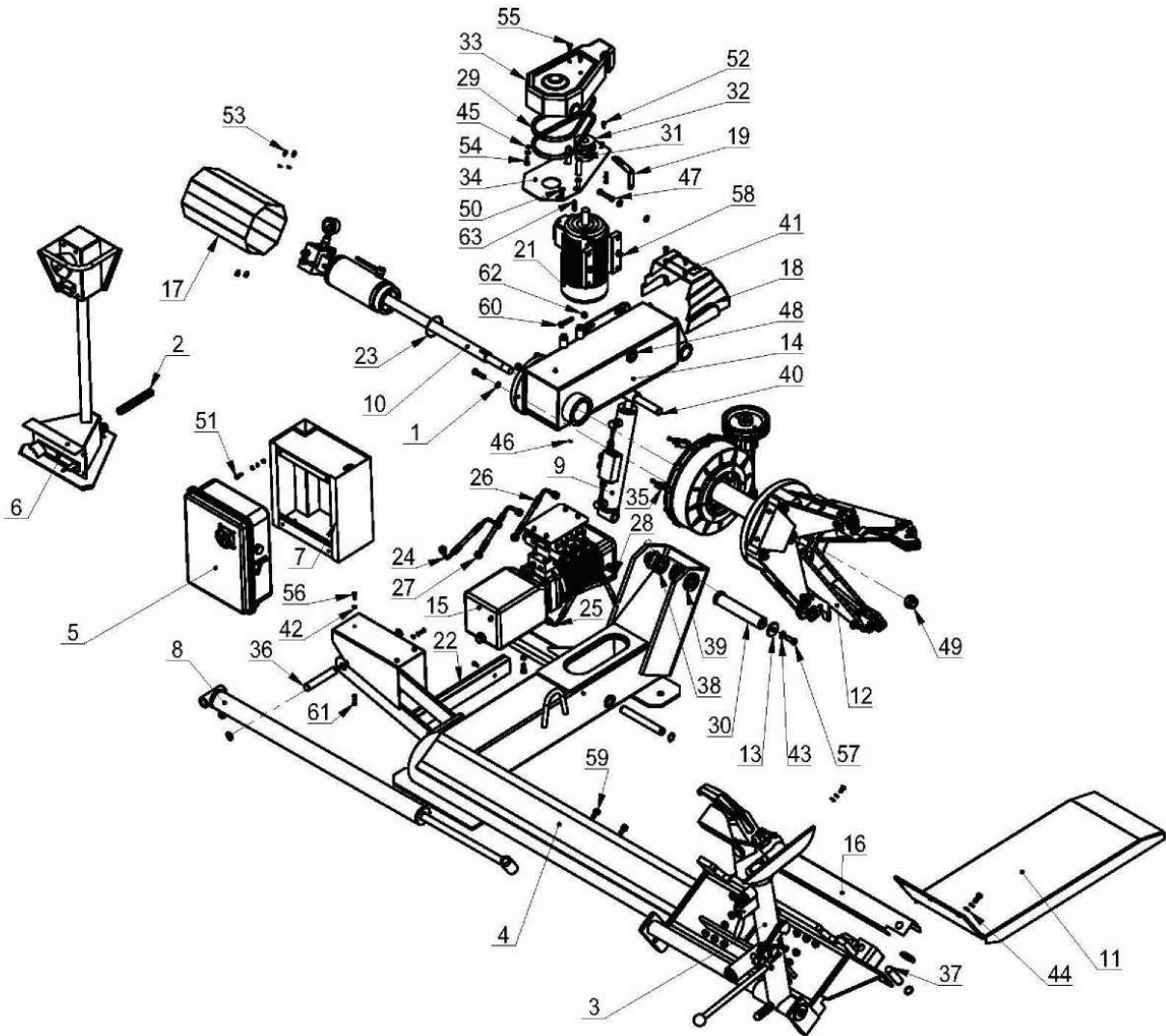
## Станок шиномонтажный грузовой 1580 (14"-26")

Конфиденциально

1

10/22

При отсутствии оригинального артикула для заказа, он образуется из номера (NO), части ( ) и названия модели оборудования, например: \*1\_1580



NO	ART.	Description	Описание	Кол-во, шт.
1	TC-20-1230014	COPPER PAD	Прокладка медная	6
2	TC-20-1000002	CABLE PROTECT SPRING	Пружина кабеля защитная	1
3	TC-12-1200000	RACK AND TIRE PRESS TOOL ASSEMBLY	Суппорт инструмента	1
4	TC-12-1100000	BODY ASSEMBLE WELDING	Рама станка	1
5	TC-10-2031380	ELECTRIC CABINET	Короб управления	1
6	TC-10-1B00000	CONSOLE	Консоль	1
7	TC-10-1900000	TOOL BOX	Ящик для инструментов	1
8	TC-10-1800000	TRAIL OIL TANK ASSEMBLY	Гидроцилиндр перемещения суппорта инструмента в сборе	1



# СПИСОК ЗАПАСНЫХ ЧАСТЕЙ

## Станок шиномонтажный грузовой 1580 (14"-26")

Конфиденциально

2

10/22

При отсутствии оригинального артикула для заказа, он образуется из номера (NO), части ( ) и названия модели оборудования, например: \*1 1580

9	TC-10-1700000	VERTICAL MOVEMENT OIL TANK ASSEMBLY	Цилиндр гидравлический вертикального привода	1
10	TC-10-1600000	MAIN SHAFT OIL TANK AND OIL GUIDE ASSEMBLY	Шток привода механизма фиксации с блоком клапанов в сборе	1
11	TC-10-1500000	TRAIL ASSEMBLY	Платформа для колеса	1
12	TC-10-1400000	RIM CLAMPING DEVICE	Устройство фиксации колеса в сборе	1
13	TC-10-1300002	CIRCULAR GUIDERAIL WAHER	Шайба направляющей каретки	1
14	TC-10-1200000	VERTICAL ARM ASSEMBLY	Устройство подъема колеса в сборе	1
15	TC-10-1030000	LC588 HYDRAULIC STATION ASSEMBLY	LC588 Блок гидравлический в сборе	1
16	TC-10-1020000	TRAIL OIL TANK COVER ASSEMBLY	Кожух защитный цилиндра перемещения инструментальной консоли	1
17	TC-10-1010000	MAINSHAFT OIL TANK COVER ASSEMBLY WELDING	Кожух гидравлического цилиндра зажима	1
18	TC-10-1000033	VERTICAL MOVABLE ARM BACK COVER	Кожух консоли задний	1
19	TC-10-1000030	STENTS	Скоба	1
20	TC-10-1000028	GROUND CONNECTION	Контакт заземления	1
21	TC-10-1000027	3-PHASE ASYNCHRONOUS MOTOR 380V/50Hz	Мотор 3Ф 380В / 50 Гц	1
22	TC-10-1000026	WIRING CHANNEL 60*30	Кабель-канал 60*30	1
23	TC-10-1000024	MAIN SHAFT O-RING	Кольцо уплотнительное зажима колеса	1
24	TC-10-1000023	MAIN SHAFT OIL TANK PIPE (1200)	Шланг гидравлический, длина 1200 мм	1
25	TC-10-1000022	MAIN SHAFT OIL TANK PIPE I (1200)	Шланг гидравлический I, длина 1200 мм	1
26	TC-10-1000021	VERTICAL OIL TANK PIPE (850)	Шланг гидравлический подъемного механизма, длина 850 мм	1
27	TC-10-1000020	TRAILER CYLINDER RODLESS CAVITY AND LIFTING CYLINDER ROD CAVITY	Шланг гидравлический, длина 1020 мм	2
28	TC-10-1000019	TRAIL OIL TANK OIL PIPE (1800)	Шланг гидравлический, длина 1800 мм	1
29	TC-10-1000017	COMMON V-BELT-A710	Ремень клиновидный A710	2
30	TC-10-1000016	VERTICAL MOVABLE ARM SUPPORT SHAFT	Палец подъемной консоли	1
31	TC-10-1000015	CONNECTING PIN	Штифт соединительный	2
32	TC-10-1000014	SMALL PULLEY	Шкив малый	2



# СПИСОК ЗАПАСНЫХ ЧАСТЕЙ

## Станок шиномонтажный грузовой 1580 (14"-26")

Конфиденциально

3

10/22

При отсутствии оригинального артикула для заказа, он образуется из номера (NO), части ( ) и названия модели оборудования, например: \*1 1580

33	TC-10-1000012	PULLEY COVER	Кожух шкива	1
34	TC-10-1000010	MOTOR PULLEY COVER PLATE	Пластина шкива	1
35	TC-10-1000007	SUPPORT ANGLE IRON	Уголок опорный железный	2
36	TC-10-1000006	LONG PIN SHAFT	Палец крепления	1
37	TC-10-1000005	SHORT PIN SHAFT	Палец короткий	1
38	TC-10-1000004	WEAR PAD 2	Втулка 2	5
39	TC-10-1000003	WEAR PAD 1	Втулка 1	5
40	TC-10-1000002	VERTICAL MOVABLE ARM LINK SHAFT	Палец крепления подъемного устройства	2
41	GB95-8	FLAT WASHER	Шайба плоская	5
42	GB95-6	FLAT WASHER	Шайба плоская	31
43	GB95-12	FLAT WASHER	Шайба плоская	1
44	GB95-10	FLAT WASHER	Шайба плоская	13
45	GB93-8	STANDARD SPRING WASHER	Шайба пружинная стандартная	3
46	GB93-6	STANDARD SPRING WASHER	Шайба пружинная стандартная	13
47	GB93-10	STANDARD SPRING WASHER	Шайба пружинная стандартная	9
48	GB894.1-24	SHAFT ELASTIC RETAINING RING A 24	Кольцо стопорное пружинное А 24 вала	8
49	GB889.2-M24X2	1-TYPE PREVAILING TORQUE TYPE HEXAGON LOCK NUT, SMALL TOOTH	Гайка стопорная 6-гранная самоконтрящаяся, тип 1, с резьбой малого шага	1
50	GB819.1-M10X30-H	CROSS COUNTERSUNK SCREW STEEL 4.8 GRADE	Винт стальной с потайной головкой с крестовым шлицем, тип 4.8	2
51	GB818-M6X25-H	CROSS PANHEAD SCREW	Винт с цилиндр. головкой и крестовым шлицем	4
52	GB818-M6X16-H	CROSS PANHEAD SCREW	Винт с цилиндр. головкой и крестообразным шлицем	5
53	GB70.1-M6X10	INNER HEXA CYLINDRICAL SCREW	Винт с цилиндр. головкой и 6-гранным шлицем	10
54	GB5783-M8X20	HEXANGULAR BOLT	Болт 6-гранный М8х20	2
55	GB5783-M8X16	HEXANGULAR BOLT	Болт 6-гранный М8х16	5
56	GB5783-M6X20	HEXANGULAR BOLT	Болт 6-гранный М6х20	3
57	GB5783-M12X30	HEXANGULAR BOLT	Болт 6-гранный М12х30	1
58	GB5783-M10X45	HEXANGULAR BOLT	Болт 6-гранный М10х45	10
59	GB5783-M10X25	HEXANGULAR BOLT	Болт 6-гранный М10х25	5
60	GB5782-M10X50	HEXANGULAR BOLT	Болт 6-гранный М10х50	2
61	GB41-M6	HEXANGULAR NUT	Гайка 6-гранная М6	8
62	GB41-M10	HEXANGULAR NUT	Гайка 6-гранная М10	8
63	GB1096-8X7X40	COMMON FLAT KEY	Шпонка с лыской 8х7х40	1



# СПИСОК ЗАПАСНЫХ ЧАСТЕЙ

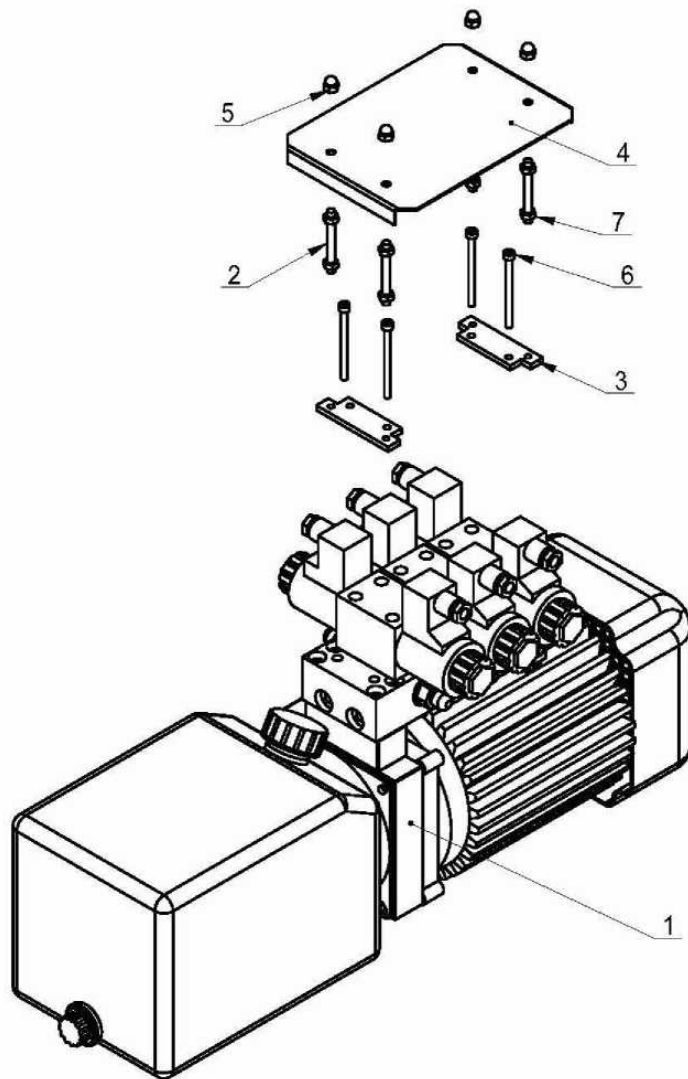
## Станок шиномонтажный грузовой 1580 (14"-26")

Конфиденциально

4

10/22

При отсутствии оригинального артикула для заказа, он образуется из номера (NO), части ( ) и названия модели оборудования, например: \*1\_1580



NO	ART.	Description	Описание	Кол-во, шт.
1	TC-10-1031000A	PUMPING STATION ASSEMBLY	Насосная станция в сборе	1
2	TC-10-1030003	DORBLE ROD SCREW	Шпилька резьбовая двусторонняя	4
3	TC-10-1030002	ELECTROMAGNETISM VALVE COVER SUPPORT	Пластина блока клапанов	2
4	TC-10-1030001	ELECTROMAGNETISM VALVE COVER	Крышка блока клапанов	1
5	GB923-M6	CAP NUT	Колпачок с резьбой	4
6	GB70- M5X65	HEXAGONULAR BOLT	Болт 6-гранный M5x65	4
7	GB6170-M6	HEXANGULAR NUT 1-TYPE	Гайка 6-гранная M6 тип 1	8



# СПИСОК ЗАПАСНЫХ ЧАСТЕЙ

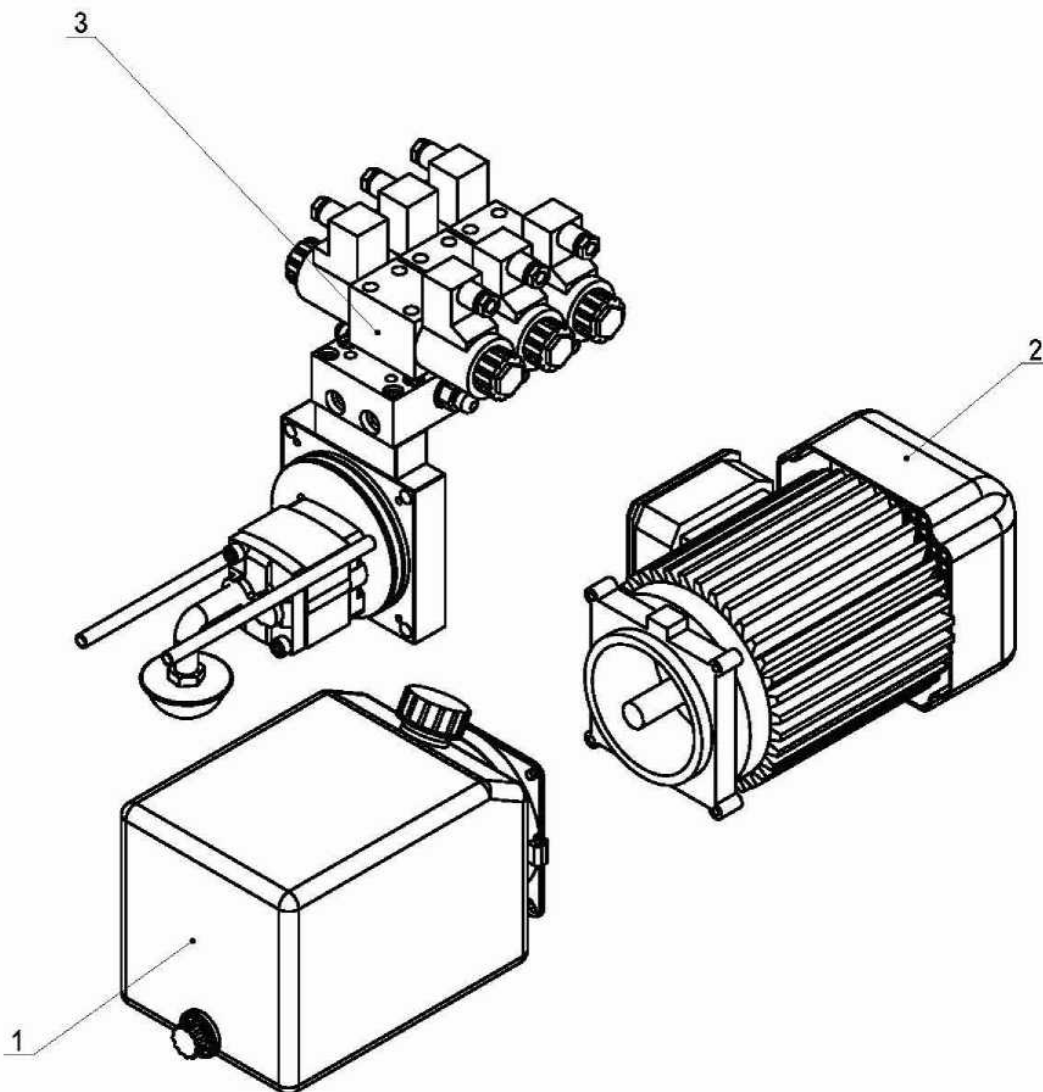
## Станок шиномонтажный грузовой 1580 (14"-26")

Конфиденциально

5

10/22

При отсутствии оригинального артикула для заказа, он образуется из номера (NO), части ( ) и названия модели оборудования, например: \*1\_1580



NO	ART.	Description	Описание	Кол-во, шт.
1	TC-YX-5880000	FUEL TANK	Резервуар для гидравлической жидкости	1
2	TC-DJ-5880007	380V/220V/50/60Hz PUMP MOTOR	Электродвигатель 380В/220В/ 50/60Гц	1
3	TC-YY-5880000A	588HYDRAULIC PUMP STATION	Станция насосная тип 588	1



# СПИСОК ЗАПАСНЫХ ЧАСТЕЙ

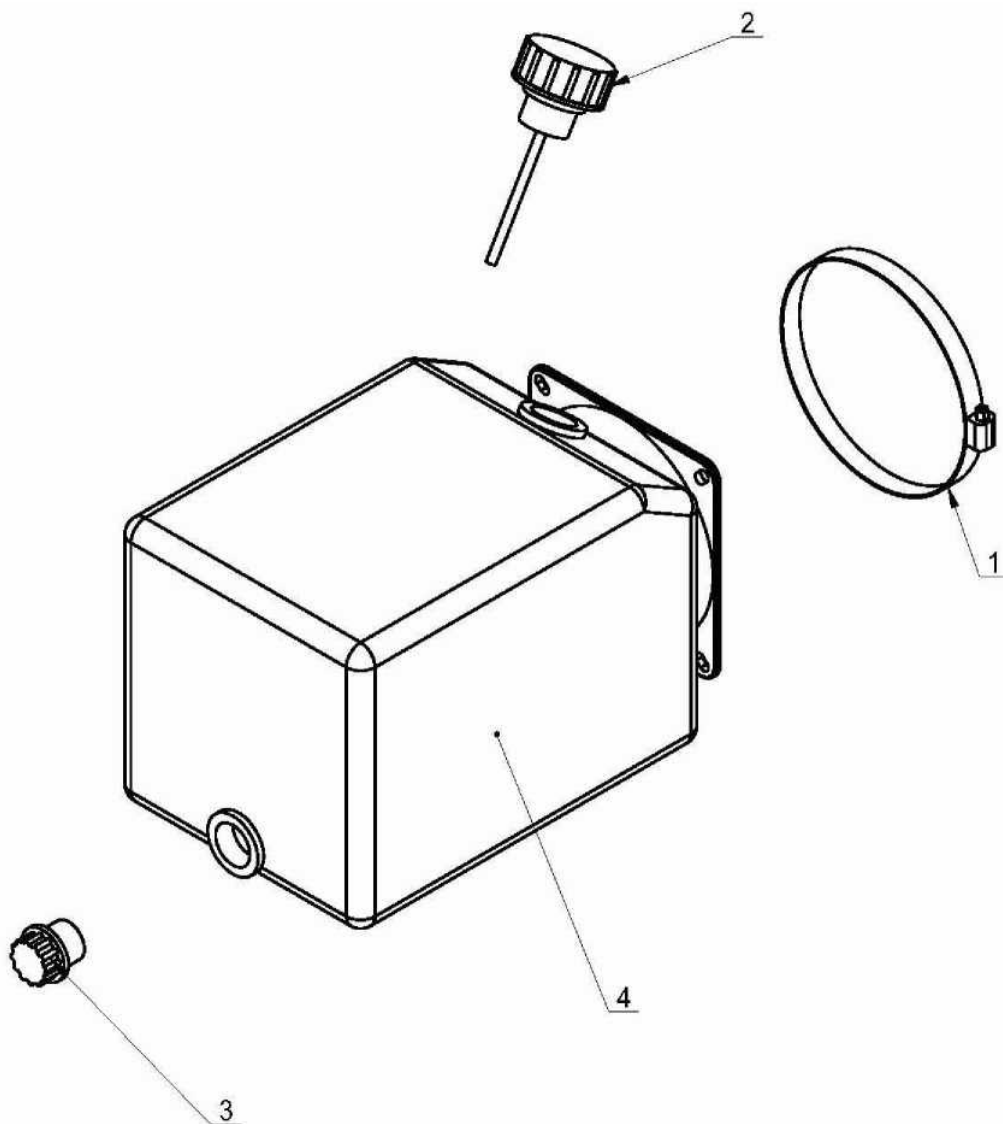
## Станок шиномонтажный грузовой 1580 (14"-26")

Конфиденциально

6

10/22

При отсутствии оригинального артикула для заказа, он образуется из номера (NO), части ( ) и названия модели оборудования, например: \*1\_1580



NO	ART.	Description	Описание	Кол-во, шт.
1	TC-20-1031213	THROAT BUCKLE	Хомут	1
2	TC-20-1031209	THE CUP	Колпачок	1
3	TC-20-1031207	DRAIN PLUG	Заглушка сливного отверстия	1
4	TC-20-1031204	THE FUEL TANK	Резервуар для гидравлической жидкости	1



# СПИСОК ЗАПАСНЫХ ЧАСТЕЙ

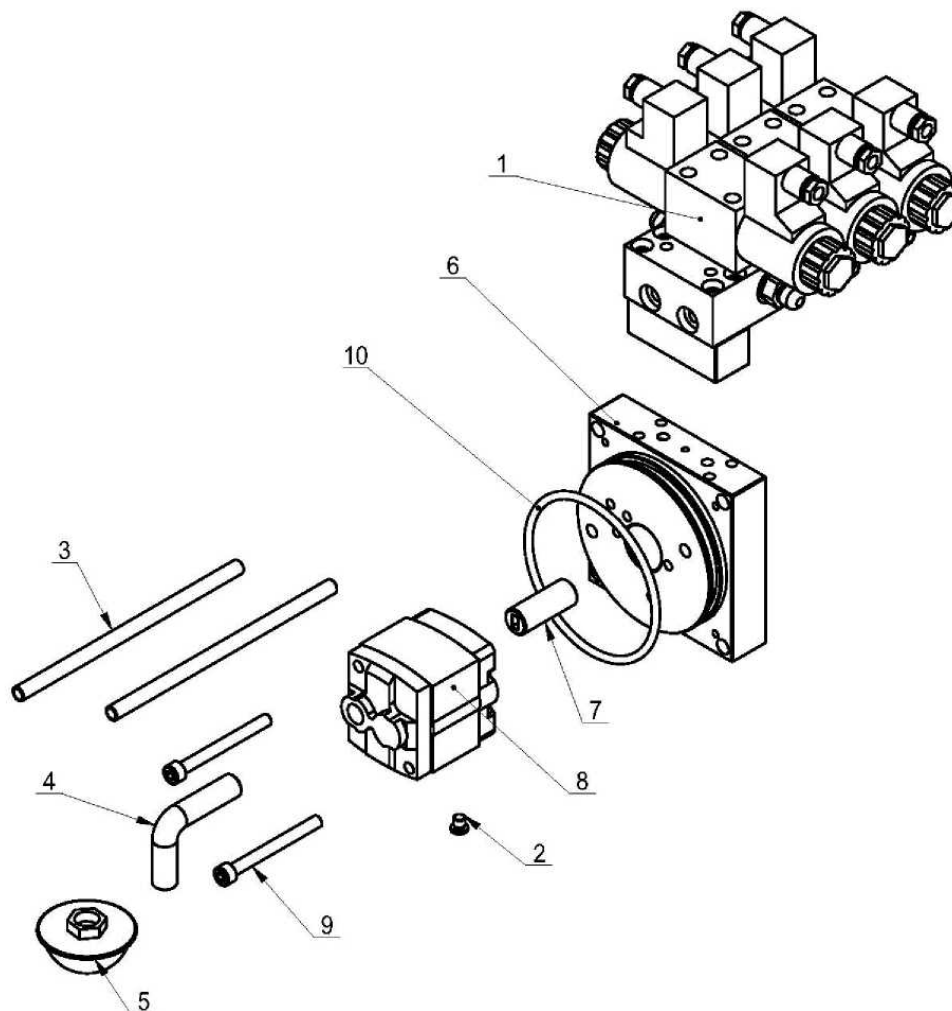
## Станок шиномонтажный грузовой 1580 (14"-26")

Конфиденциально

7

10/22

При отсутствии оригинального артикула для заказа, он образуется из номера (NO), части ( ) и названия модели оборудования, например: \*1\_1580



NO	ART.	Description	Описание	Кол-во, шт.
1	TC-10-1031100A	THE VALVE PLATE ASSEMBLY	Блок клапанов в сборе	1
2	TC-40-1032009	TECHNOLOGY OF PLUG	Вставка	1
3	TC-20-1031212	RETURN PIPE	Возвратная линия	2
4	TC 20-1031211	FILTER POLE	Напорная линия	1
5	TC-20-1031210	FILTER	Фильтр	1
6	TC-20-1031203A	CONNECTION	Плита крепления шкива	1
7	TC-20-1031202	COUPLING	Муфта	1
8	TC-20-1031201	PUMP	Насос гидравлический	1
9	GB70.1-M8X80	INNER HEXA CYLINDRICAL SCREW	Винт с цилиндр. головкой и 6-гранным шлицем	2
10	GB3452.1-110X5.3-G	HYDRAULIC-PNEUMATIC RUBBER O-RING G TYPE	Кольцо уплотнительное для гидроцилиндра, тип G	1



# СПИСОК ЗАПАСНЫХ ЧАСТЕЙ

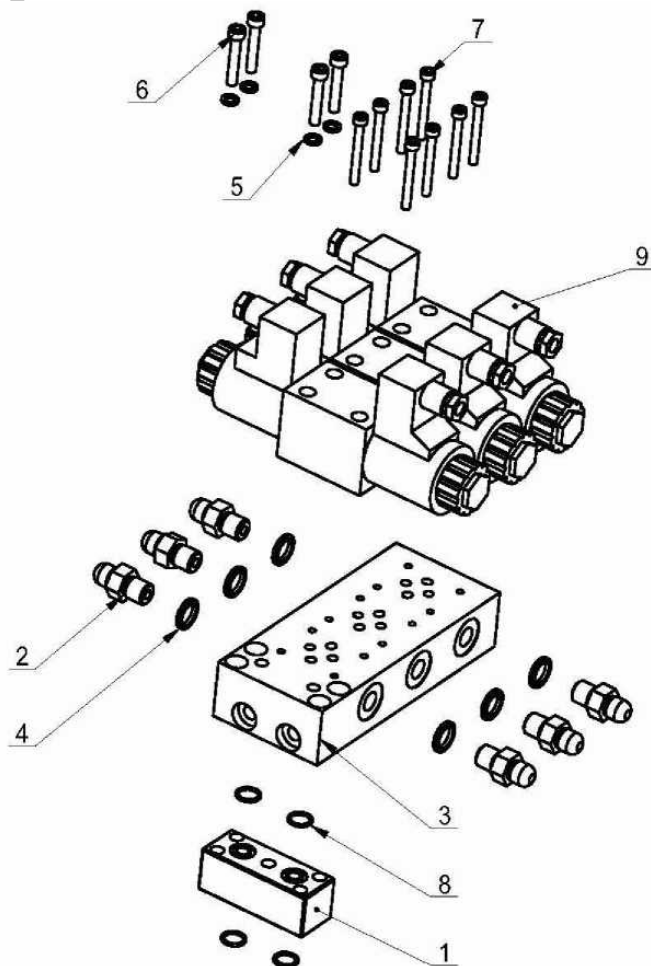
## Станок шиномонтажный грузовой 1580 (14"-26")

Конфиденциально

8

10/22

При отсутствии оригинального артикула для заказа, он образуется из номера (NO), части ( ) и названия модели оборудования, например: \*1\_1580



NO	ART.	Description	Описание	Кол-во, шт.
1	TC-20-1031102A	VALVE PLATE CONNECTION PLATE	Корпус клапанного блока	1
2	TC-10-1620005	OIL ROUTE DOUBLE SCREW ROD	Фитинг гидравлический	6
3	TC-10-1031103A	VALVE PLATE CONNECTION PLATE	Корпус клапанного блока	1
4	JB982-14	SEALING COMPOUND	Кольцо уплотнительное	6
5	GB859-6	LIGHT SPRING WASHER	Шайба пружинная	4
6	GB70.1-M6X35	INNER HEXA CYLINDRICAL SCREW	Винт с цилиндр. головкой и 6-гранным шлицем	4
7	GB70.1-M5X45	INNER HEXA CYLINDRICAL SCREW	Винт с цилиндр. головкой и 6-гранным шлицем	8
8	GB3452.1-12.1X1. 8 G	HYDRAULIC-PNEUMATIC RUBBER O-RING G TYPE	Кольцо уплотнительное для гидроцилиндра, тип G	4
9	TC-20-1031104	SOLENOID VALVE	Клапан соленоидный	3





# СПИСОК ЗАПАСНЫХ ЧАСТЕЙ

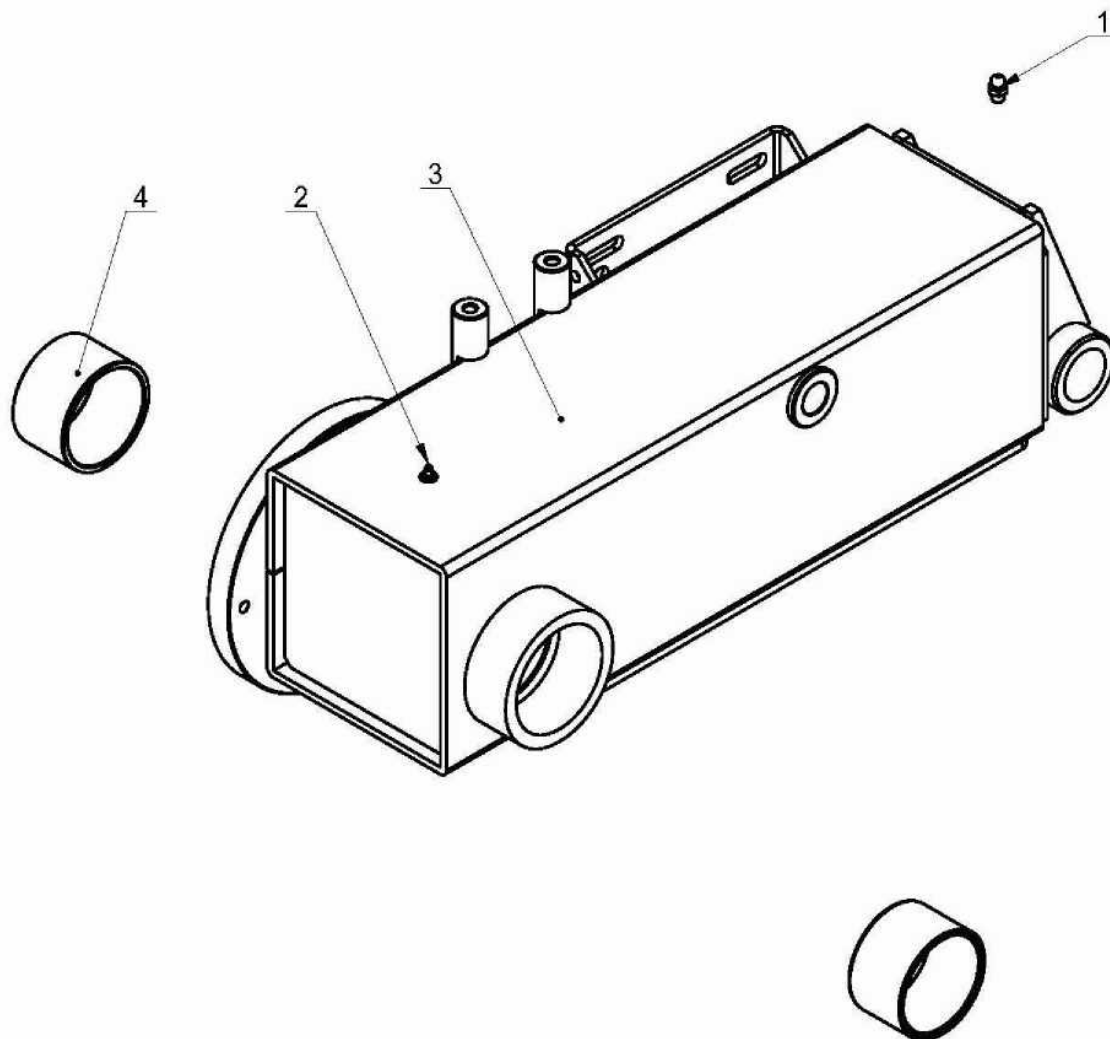
## Станок шиномонтажный грузовой 1580 (14"-26")

Конфиденциально

9

10/22

При отсутствии оригинального артикула для заказа, он образуется из номера (NO), части ( ) и названия модели оборудования, например: \*1\_1580



NO	ART.	Description	Описание	Кол-во, шт.
1	TC-40-1200023	OIL FILLING NOZZLE	Отверстие смазочное	1
2	TC-10-8400006	OIL CUP M6	Заглушка отверстия для смазки М6	1
3	TC-10-1210000	WELDING VERTICAL MOVABLE ARM	Редуктор подъемной консоли	1
4	TC-10-1200001	BEARING BUSHING	Втулка	2



# СПИСОК ЗАПАСНЫХ ЧАСТЕЙ

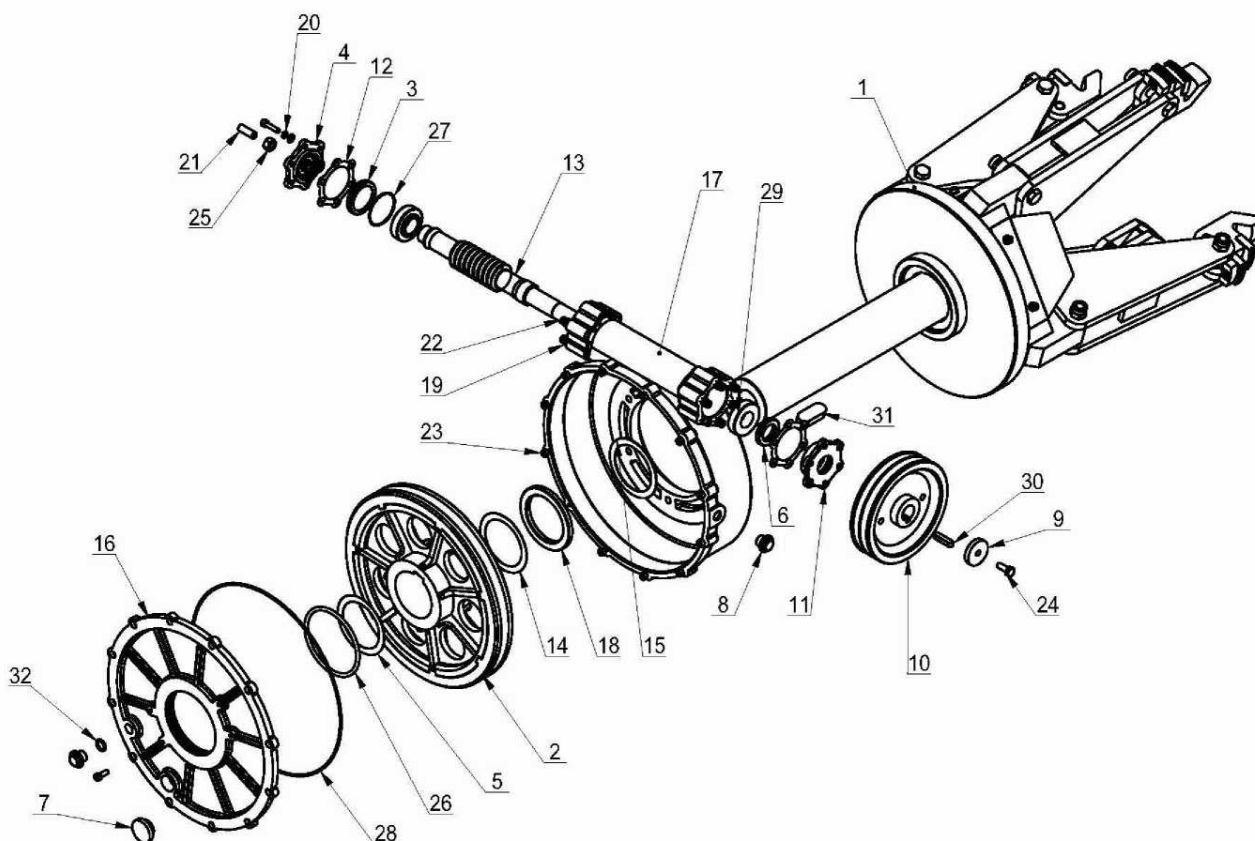
## Станок шиномонтажный грузовой 1580 (14"-26")

Конфиденциально

10

10/22

При отсутствии оригинального артикула для заказа, он образуется из номера (NO), части ( ) и названия модели оборудования, например: \*1\_1580



NO	ART.	Description	Описание	Кол-во, шт.
1	TC-10-1420000	MAIN SHAFT AND CLAMP	Зажимное устройство в сборе с валом	1
2	TC-10-1410000	WORM	Колесо червячное	1
3	TC-10-1400018	ADJUST WASHER	Шайба регулировочная	1
4	TC-10-1400017	WORM CASE REAR COVER	Крышка задняя кожуха червячного вала	1
5	TC-10-1400016	WASHER	Шайба	1
6	TC-10-1400015	SEALING WASHER W42X25X7	Шайба уплотнительная W42x25x7	1
7	TC-10-1400014	OIL DISPLAY M27X1.5	Окошко уровнемерное M27x1.5	1
8	TC-10-1400013	BOLT	Болт	2
9	TC-10-1400011	PULLEY RETAINING RING	Колесо стопорное шкива	1
10	TC-10-1400010	LARGE PULLEY	Шкив большой	1
11	TC-10-1400009	WORM CASE FRONT COVER	Крышка передняя кожуха червячного вала	1



# СПИСОК ЗАПАСНЫХ ЧАСТЕЙ

## Станок шиномонтажный грузовой 1580 (14"-26")

Конфиденциально

11

10/22

При отсутствии оригинального артикула для заказа, он образуется из номера (NO), части ( ) и названия модели оборудования, например: \*1 1580

12	TC-10-1400008	PAPER WASHER	Прокладка	2
13	TC-10-1400007	WORM SHAFT	Вал червячный	1
14	TC-10-1400005	WASHER	Шайба	1
15	TC-10-1400004	WASHER	Шайба	1
16	TC-10-1400003	WORM CASE COVER	Крышка корпуса червячного колеса	1
17	TC-10-1400002	WORM CASE	Корпус червячного вала	1
18	TC-10-1400001	MAIN SHAFT ADJUSTING WASHER	Шайба главного вала регулирующая	1
19	GB95-6	FLAT WASHER	Шайба плоская	12
20	GB93-6	STANDARD SPRING WASHER	Шайба пружинная стандартная	12
21	GB77-M10X30	INNER HEXA FLAT TERMINUS SET SCREW	Винт с плоской головкой и 6-гранным шлицем M10x30	1
22	GB70.1-M6X25	INNER HEXA CYLINDRICAL SCREW	Винт с цилиндр. головкой и 6-гранным шлицем M6x25	12
23	GB70.1446X16	INNER HEXA CYLINDRICAL SCREW	Винт с цилиндр. головкой и 6-гранным шлицем	12
24	GB5783-M8X20	HEXANGULAR BOLT	Болт шестигранный M8x20	1
25	GB41-M10	HEXANGULAR NUT	Гайка шестигранная M10	1
26	GB3452.1-100X5.3-G	HYDRAULIC- PNEUMATIC RUBBER O- RTNG G TYPE	Кольцо уплотнительное для гидроцилиндра, тип G	1
27	GB3452.1-48.7x1 8	RING	Кольцо 48.7x1 8	1
28	GB3452.1300x2.65	RING	Кольцо 300x2.65	1
29	GB297-9430205	CONIC ROLLING BEARING	Подшипник конический роликовый	2
30	GB1096-8X7X36	COMMON FLAT KEY	Шпонка с лыской	1
31	GB1096-20X50	FLAT WASHER 20*50	Шайба плоская 20*50	1
32	GB-13.2X2.65-G	O-RING G 13.2X2.65-G	Кольцо уплотнительное G 13.2x2.65-G	2



# СПИСОК ЗАПАСНЫХ ЧАСТЕЙ

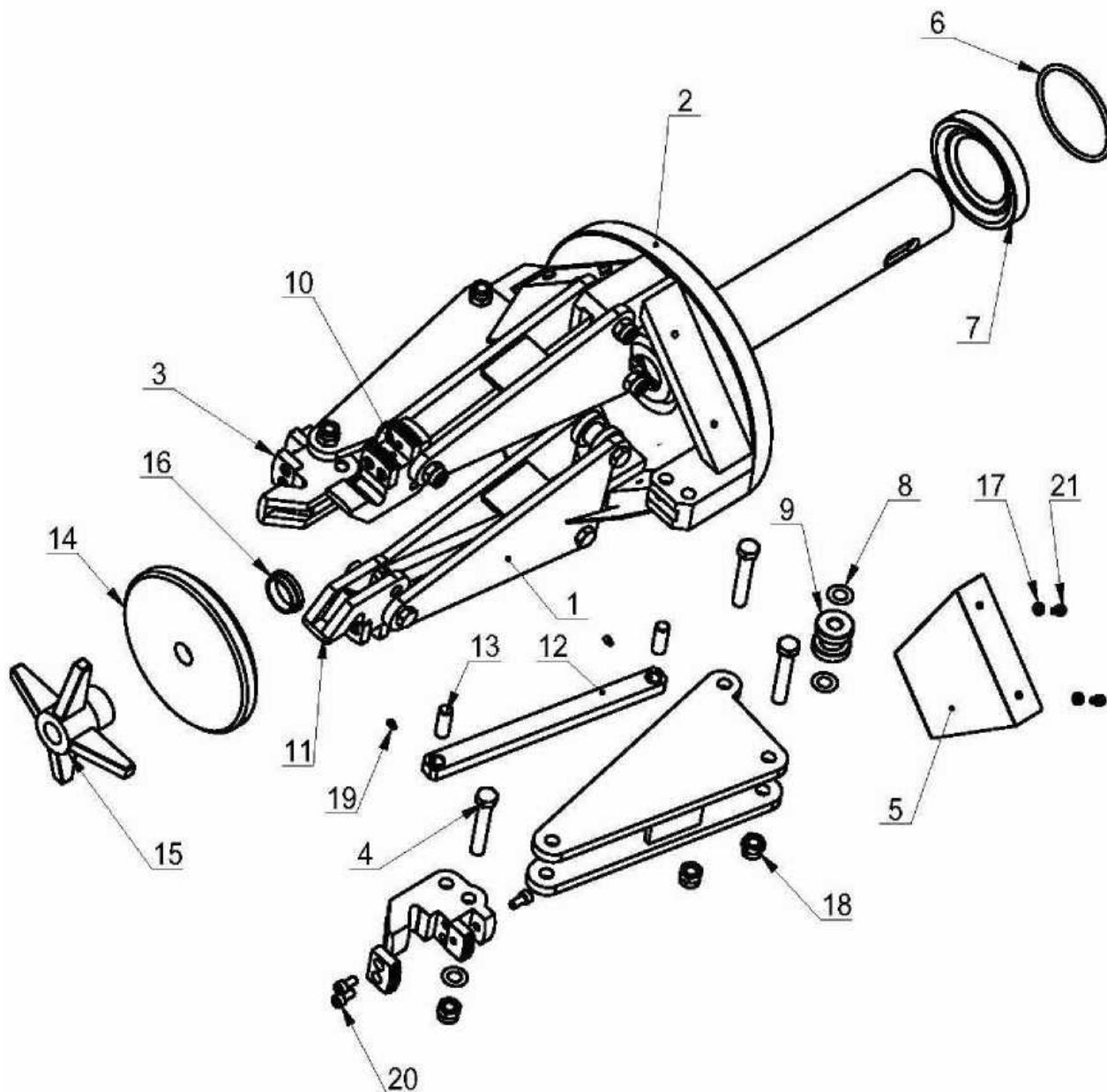
## Станок шиномонтажный грузовой 1580 (14"-26")

Конфиденциально

12

10/22

При отсутствии оригинального артикула для заказа, он образуется из номера (NO), части ( ) и названия модели оборудования, например: \*1\_1580



NO	ART.	Description	Описание	Кол-во, шт.
1	TC-10-1421200	CLAMP SUPPORT	Опора зажима	4
2	TC-10-1421000	CHUCK ASSEMBLY WELDING	Опора зажимного приспособления	1
3	TC-10-1420015	GRIPPING CLAW B	Кулачок зажимной В	4
4	TC-10-1420014	THREAD PIN	Штифт резьбовой	12
5	TC-10-1420013	PROTECTIVE PANEL	Пластина защитная	4
6	TC-10-1420012	MAIN SHAFT O-RING	Кольцо уплотнительное	1



# СПИСОК ЗАПАСНЫХ ЧАСТЕЙ

## Станок шиномонтажный грузовой 1580 (14"-26")

Конфиденциально

13

10/22

При отсутствии оригинального артикула для заказа, он образуется из номера (NO), части ( ) и названия модели оборудования, например: \*1 1580

			зажима колеса	
7	TC-10-1120011	MAIN SHAFT BUSHING	Вкладыш зажима колеса	1
8	TC-10-1420010	ADJUSTABLE WASHER	Шайба регулировочная	24
9	TC-10-1420009	ROLLING STUD	Шпилька вращающаяся	4
10	TC-10-1420007	GRIPPING CLAW B	Кулачок зажимной В	4
11	TC-10-1420006	CLAMP	Зажим	4
12	TC-10-1420005	PULLING PLATE	Пластина толкающая	4
13	TC-10-1420004	PIN SHAFT	Штифт	8
14	TC-10-1420003	PAD	Прокладка	1
15	TC-10-1420002	BRACKET	Барашек прижимной	1
16	TC-10-1420001	PROTECTIVE COVER	Кожух защитный	1
17	GB95-6	FLAT WASHER	Шайба плоская	8
18	GB889.1-M14	1-TYPE PREVAILING TORQUE TYPE HEXAGON LOCK NUT	Гайка стопорная 6-гранная самоконтрящаяся, тип 1, с резьбой малого шага М14	12
19	GB79-M6X10	INNER HEXA CYLINDRICAL TERMINUS SET SCREW	Винт с цилиндр. головкой и шестигранным шлицем М6х10	8
20	GB70.1-M8X16	INNER HEXA CYLINDRICAL SCREW	Винт с цилиндр. головкой и 6-гранным шлицем М8х16	12
21	GB70.1-M6X10	INNER HEXA CYLINDRICAL SCREW	Винт с цилиндр. головкой и 6-гранным шлицем М6х10	8



# СПИСОК ЗАПАСНЫХ ЧАСТЕЙ

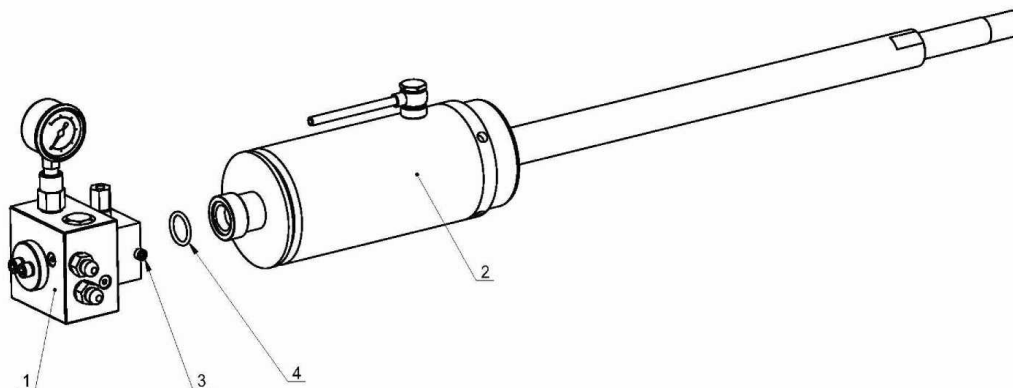
## Станок шиномонтажный грузовой 1580 (14"-26")

Конфиденциально

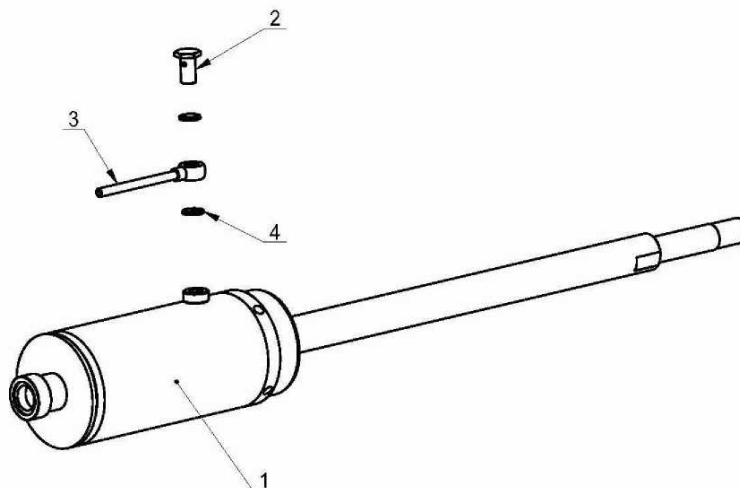
14

10/22

При отсутствии оригинального артикула для заказа, он образуется из номера (NO), части ( ) и названия модели оборудования, например: \*1\_1580



NO	ART.	Description	Описание	Кол-во, шт.
1	TC-10-1620000	OIL GUIDE ASSEMBLY PARTS	Блок гидравлический в сборе	1
2	TC-10-1610000	MAIN SHAFT OIL TANK ASSEMBLY	Цилиндр гидравлический фиксации колеса в сборе	1
3	GB70.1-M6X12	INNER HEXA CYLINDRICAL SCREW	Винт с цилиндр. головкой и 6-гранным шлицем	2
4	GB3452.125X3.55	O-RING G 25X3.55-G	Кольцо уплотнительное G 25x3.55-G	1



NO	ART.	Description	Описание	Кол-во, шт.
1	TC-10-1611000	MAIN SHAFT OIL TANK ASSEMBLY GENERAL	Цилиндр гидравлический зажима колеса в сборе	1
2	TC-10-1610001	OIL PIPE JOINT	Соединение шланга	1
3	TC-10-1612000	OIL PIPE JOINT ASSEMBLY WELDING	Болт соединительный полый	1
4	JB982-14	SEALING COMPOUND	Кольцо уплотнительное	2



# СПИСОК ЗАПАСНЫХ ЧАСТЕЙ

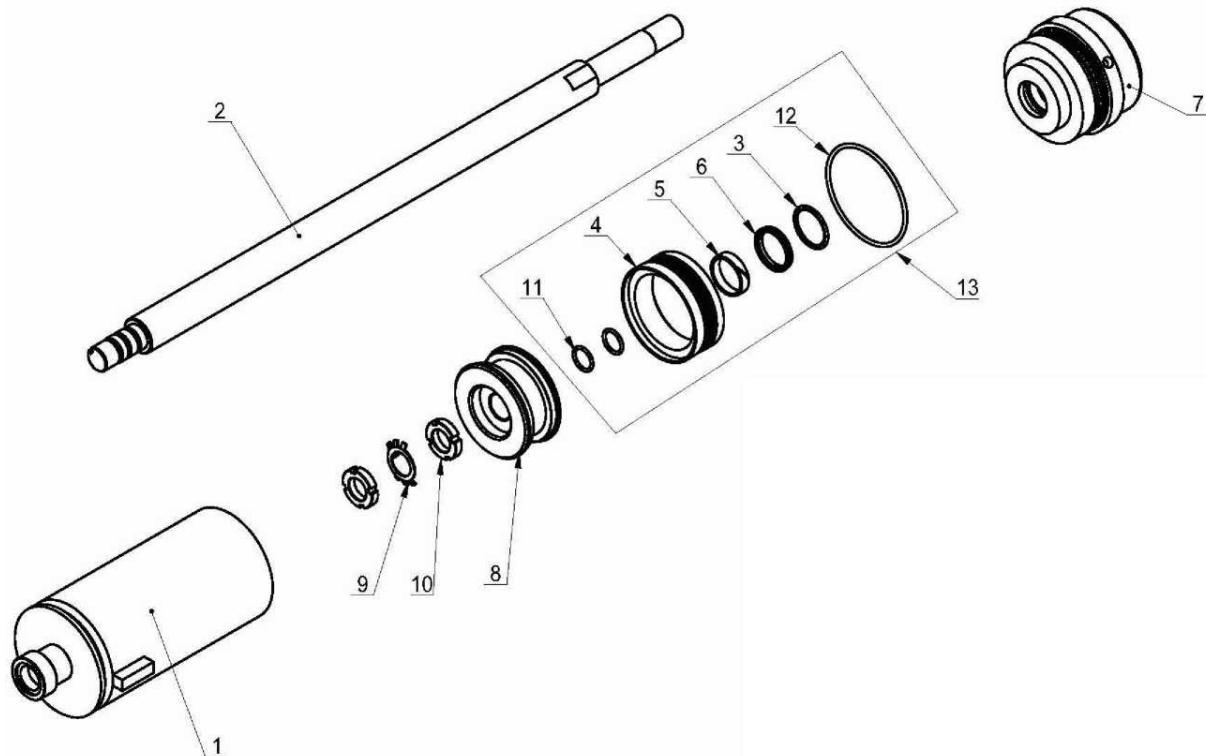
## Станок шиномонтажный грузовой 1580 (14"-26")

Конфиденциально

15

10/22

При отсутствии оригинального артикула для заказа, он образуется из номера (NO), части ( ) и названия модели оборудования, например: \*1\_1580



NO	ART.	Description	Описание	Кол-во, шт.
1	TC-10-1611100	MAIN SHAFT OIL TANK BODY	Корпус гидроцилиндра зажимного устройства	1
2	TC-10-1611008	PISTON ROD	Шток поршня	1
3	TC-10-1611007	RING GSJ0350L	Кольцо GSJ0350L	1
4	TC-10-1611006	SEALING RING	Кольцо уплотнительное	1
5	TC-10-1611005	WEAR-RESISTENCE RING GT-9.7B	Кольцо износостойчивое GT-9.7B	1
6	TC-10-1611001	SUPPORT RING	Кольцо опорное	1
7	TC-10-1611003	OIL TANK FRONT COVER	Крышка гидравлического цилиндра передняя	1
8	TC-10-1611001	PISTON	Поршень	1
9	GB858-24	STOP WASHER FOR ROUND NUT	Шайба стопорная для гайки	1
10	GB810-M24X1.5	SMALL CIRCULAR NUT	Гайка M24x1.5	2
11	GB3452.1-20X2.65-G	HYDRAULIC-PNEUMATIC RUBBER O- RTNG G TYPE	Кольцо уплотнительное для гидравлического цилиндра, тип G	2
12	GB3452.1- 95X3.55	O-RING G 95X3.55-G	Кольцо уплотнительное G 95x3.55-G	2
13	TC-10-1611050	ASSEMBLY SEALING	Комплект уплотнений цилиндра	1



# СПИСОК ЗАПАСНЫХ ЧАСТЕЙ

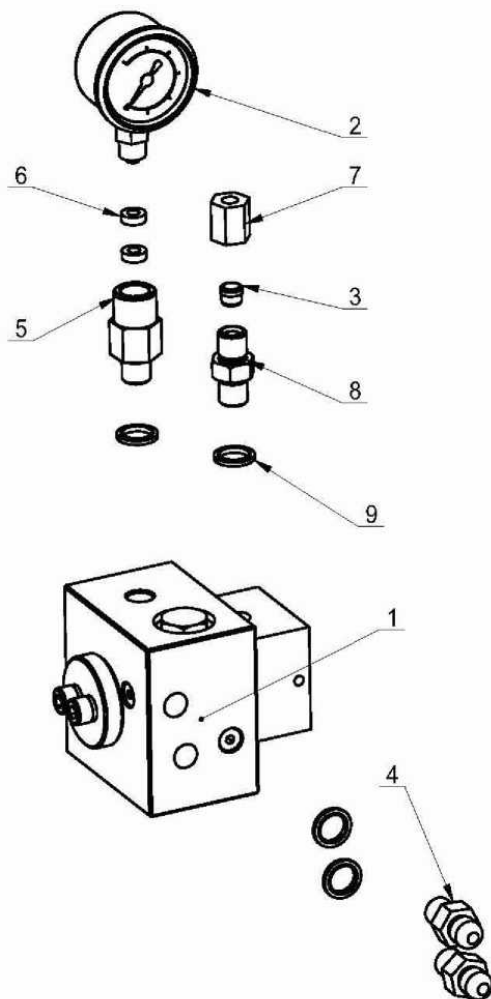
## Станок шиномонтажный грузовой 1580 (14"-26")

Конфиденциально

16

10/22

При отсутствии оригинального артикула для заказа, он образуется из номера (NO), части ( ) и названия модели оборудования, например: \*1\_1580



NO	ART.	Description	Описание	Кол-во, шт.
1	TC-10-1621000	OIL GUIDE ASSEMBLY	Блок распределения гидравлической жидкости	1
2	TC-10-1620008	PRESSURE GAUGE	Манометр	1
3	TC-10-1620006	CLAMP BUSHING	Втулка зажимная	1
4	TC-10-1620005	OIL ROUTE DOUBLE SCREW ROD	Фитинг гидравлический	2
5	TC-10-1620004	PRESSURE GAUGE JOINT	Фитинг манометра	1
6	TC-10-1620003	AIR REGULATOR WASHER	Шайба уплотнительная	2
7	TC-10-1620002	NUT-LOCK	Заглушка	1
8	TC-10-1620001	OIL PIPE DOUBLE SCREW ROD	Фитинг резьбовой соединительный прямой	1
9	JB982-14	SEALING COMPOUND	Кольцо уплотнительное	4





# СПИСОК ЗАПАСНЫХ ЧАСТЕЙ

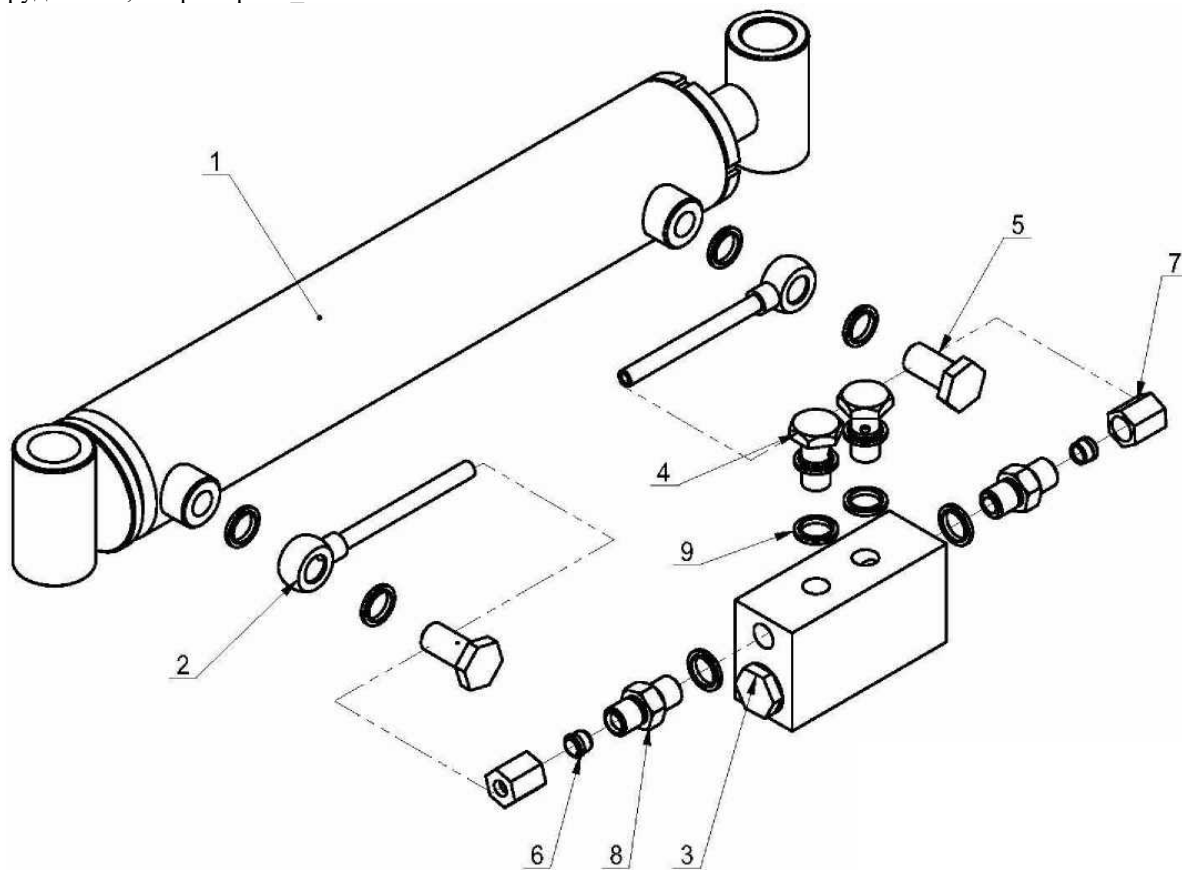
## Станок шиномонтажный грузовой 1580 (14"-26")

Конфиденциально

17

10/22

При отсутствии оригинального артикула для заказа, он образуется из номера (NO), части ( ) и названия модели оборудования, например: \*1\_1580



NO	ART.	Description	Описание	Кол-во, шт.
1	TC-10-1720000	VERTICAL OIL TANK	Цилиндр гидравлический подъемный	1
2	TC-10-1710000	OIL PIPE JOINT NOZZAL ASSEMBLY WETTING	Терминал гидравлический	2
3	TC-10-1700003	HYDRAULIC LOCK	Заглушка	1
4	TC-10-1700002	OIL TUBE CONNECTOR	Болт соединительный	2
5	TC-10-1700001	NOZZAL	Болт полый	2
6	TC-10-1620006	CLAMP BUSHING	Втулка зажимная	2
7	TC-10-1620002	NUT-LOCK	Гайка стопорная	2
8	TC-10-1620001	OIL PIPE DOUBLE SCREW ROD	Фитинг соединительный прямой	2
9	JB982-14	SEALING COMPOUND	Кольцо уплотнительное	10



# СПИСОК ЗАПАСНЫХ ЧАСТЕЙ

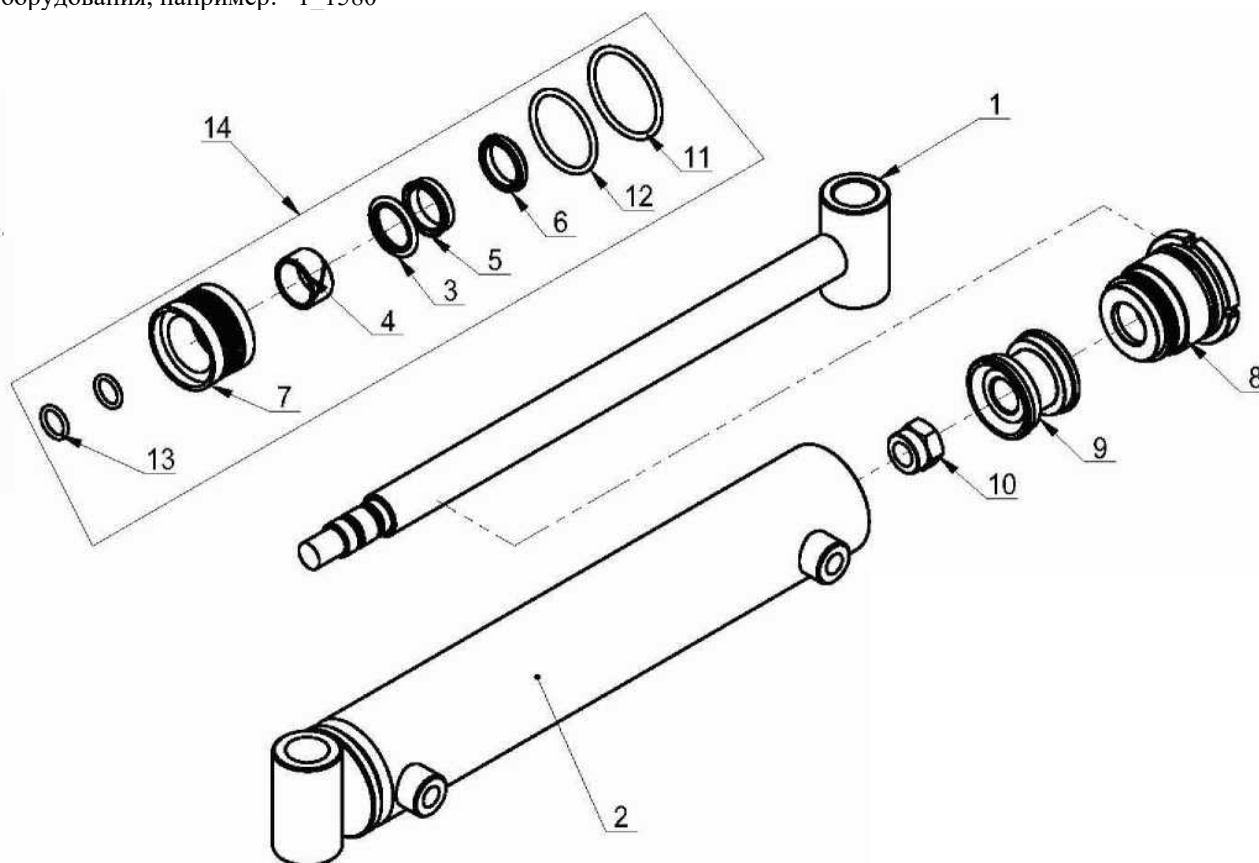
## Станок шиномонтажный грузовой 1580 (14"-26")

Конфиденциально

18

10/22

При отсутствии оригинального артикула для заказа, он образуется из номера (NO), части ( ) и названия модели оборудования, например: \*1\_1580



NO	ART.	Description	Описание	Кол-во, шт.
1	TC-10-1722000	PISTON ROD ASEMBLY WELDING PART	Шток цилиндра в сборе	1
2	TC-10-1721000	OIL TANK BODY	Корпус гидравлического цилиндра	1
3	TC-10-1720007	Ø25 LADDER LETTER	Кольцо профильное Ø25	1
4	TC-10-1720006	SUPPORT RING 25X30X5.6	Кольцо опорное 25x30x5.6	1
5	TC-10-1720005	U SEALING RING 25x33x8.2	Кольцо уплотнительное U-образное 25x33x8.2	1
6	TC-10-1720004	DUST-PROOF RING LBH-25	Кольцо пылезащитное LBH-25	1
7	TC-10-1720003	ASSEMBLY SEALING TW-5000034	Уплотнение в сборе TW-5000034	1
8	TC-10-1720002	THE END COVER OF THE OIL CYLINDER	Крышка цилиндра задняя	1
9	TC-10-1720001	PISTON	Поршень	1
10	GB889.2-M16X1.5	1-TYPEPREVAILING TORQUE TYPE	Гайка стопорная 6-гранная самоконтрящаяся, тип 1, с	1



# СПИСОК ЗАПАСНЫХ ЧАСТЕЙ

## Станок шиномонтажный грузовой 1580 (14"-26")

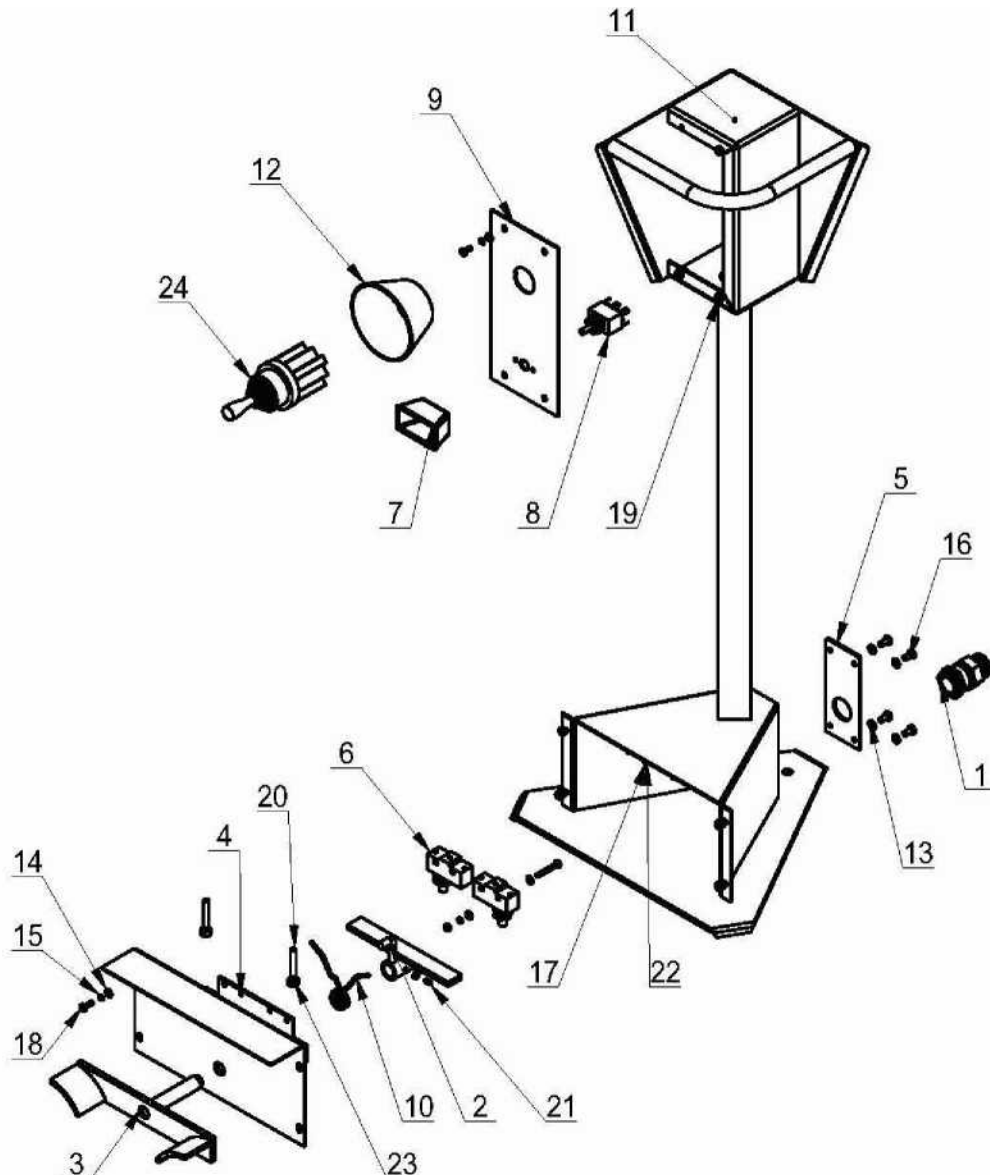
Конфиденциально

19

10/22

При отсутствии оригинального артикула для заказа, он образуется из номера (NO), части ( ) и названия модели оборудования, например: \*1 1580

		HEXAGON LOCK NUT, SMALL TOOTH	резьбой малого шага	
11	GB3452.1-48.7X3.55	O-RING G 48.7X3.55-G	Кольцо уплотнительное G 48.7x3.55-G	1
12	GB3452.1-43.7X3.55-G	HYDRAULIC-PNEUMATIC RUBBER O-RING G TYPE	Кольцо уплотнительное для гидроцилиндра, тип G	1
13	GB3452.1-15X2.65	O-RING G 15X2.65-G	Кольцо уплотнительное G 15x2.65-G	2
14	TC-10-1720100	ASSEMBLY SEALING	Комплект уплотнений цилиндра	1





# СПИСОК ЗАПАСНЫХ ЧАСТЕЙ

## Станок шиномонтажный грузовой 1580 (14"-26")

Конфиденциально

20

10/22

При отсутствии оригинального артикула для заказа, он образуется из номера (NO), части ( ) и названия модели оборудования, например: \*1\_1580

NO	ART.	Description	Описание	Кол-во, шт.
1	TC-E-7700125	CABLE LOCK ASSEMBLY	Втулка кабеля в сборе	1
2	TC-20-1740000	BUSHING	Втулка	1
3	TC-20-1730000	DIRECTION CHANGING SHAFT WELD	Узел педали изменения направления	1
4	TC-20-1720000	BRACKET	Скоба	1
5	TC-20-1700009	PLATE	Пластина	1
6	TC-20-1700005	MICROSWITCH YBLXW	Микровыключатель YBLXW	2
7	TC-20-1700004	SWITCH PROTECTION BOX	Протектор переключателя	1
8	TC-20-1700003	SWITCH TEN223	Выключатель TEN223	1
9	TC-20-1700002	COVER	Колпачок	1
10	TC-20-1700001	TORSION SPRING	Пружина торсионная	1
11	TC-10-1B10000	CONSOLE WELDING	Корпус джойстика управления	1
12	TC-10-1B00001	CROSS SWITCH COVER	Крышка джойстика	1
13	GB95-5	FLAT WASHER	Шайба плоская	4
14	GB95-4	FLAT WASHER	Шайба плоская	20
15	GB93-4	STANDARD SPRING WASHER	Шайба пружинная стандартная	12
16	GB818-M5X10-H	CROSS PANHEAD SCREW	Винт с цилиндр. головкой и крестовым шлицем M5x10-H	4
17	GB818-M4X30-H	CROSS PANHEAD SCREW	Винт с цилиндр. головкой и крестовым шлицем M4x30-H	4
18	GB818-M4X12-H	CROSS PANHEAD SCREW	Винт с цилиндр. головкой и крестовым шлицем M4x12-H	4
19	GB818-M4X10-H	CROSS PANHEAD SCREW	Винт с цилиндр. головкой и крестовым шлицем M4x10-H	4
20	GB77-M6X35	INNER HEXA FLAT TERMINUS SET SCREW	Винт с плоской головкой и 6-гранным шлицем M6x35	2
21	GB77-M4X8	INNER HEXA FLAT TERMINUS SET SCREW	Винт с плоской головкой и 6-гранным шлицем M4x8	1
22	GB6170-M4	HEXANGULAR NUT 1-TYPE	Гайка шестигранная тип 1 M4	9
23	GB41-M6	HEXANGULAR NUT	Гайка шестигранная M6	2
24	C-A1-2200004	CROSS SWITCH	Джойстик управления в сборе	1



# СПИСОК ЗАПАСНЫХ ЧАСТЕЙ

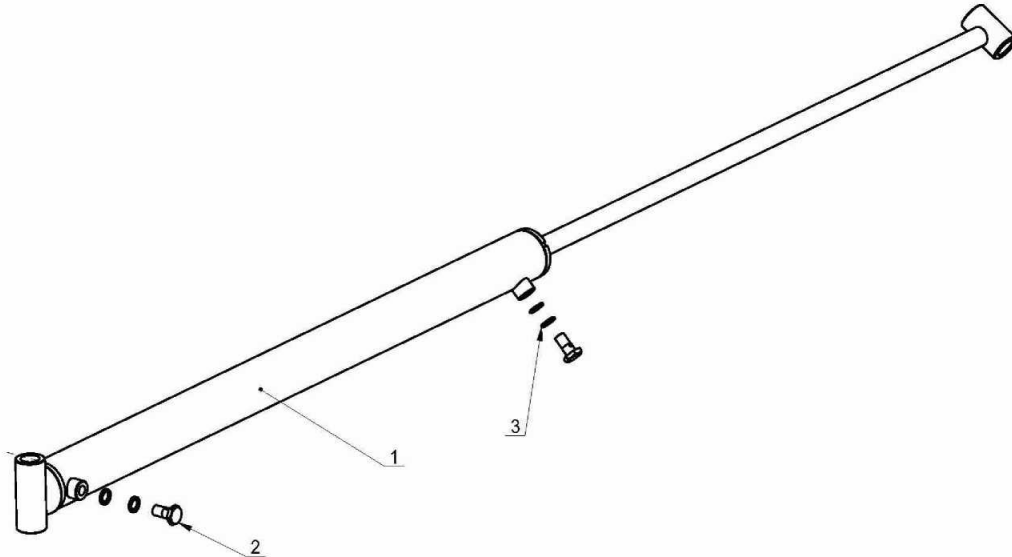
## Станок шиномонтажный грузовой 1580 (14"-26")

Конфиденциально

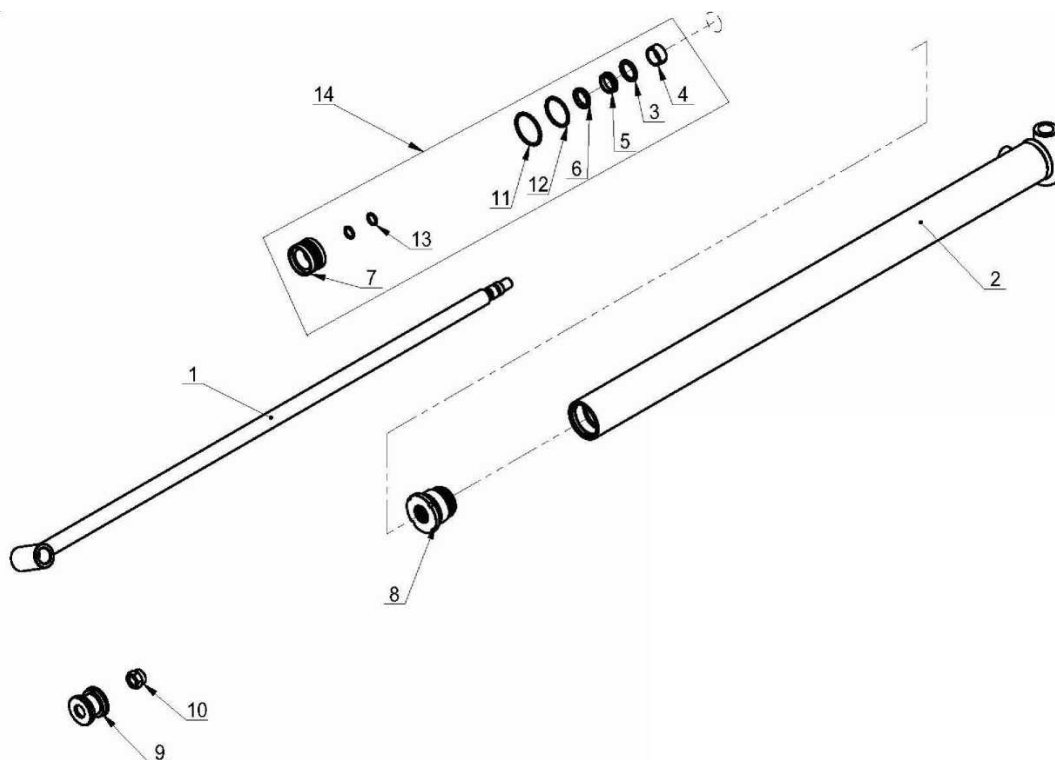
21

10/22

При отсутствии оригинального артикула для заказа, он образуется из номера (NO), части ( ) и названия модели оборудования, например: \*1\_1580



NO	ART.	Description	Описание	Кол-во, шт.
1	TC-10-1810000	BRACKET OIL TANK	Цилиндр гидравлический перемещения суппорта инструмента	1
2	TC-10-1700002	OIL TUBE CONNECTOR	Болт соединительный полый	2
3	JB982-14	SEALING COMPOUND	Кольцо уплотнительное	4





# СПИСОК ЗАПАСНЫХ ЧАСТЕЙ

## Станок шиномонтажный грузовой 1580 (14"-26")

Конфиденциально

22

10/22

При отсутствии оригинального артикула для заказа, он образуется из номера (NO), части ( ) и названия модели оборудования, например: \*1\_1580

NO	ART.	Description	Описание	Кол-во, шт.
1	TC-10-1812000	PISTON ROD ASSEMBLY WELDING	Шток гидроцилиндра в сборе	1
2	TC-10-1811000	CYLINDER COMPOUND	Цилиндр комбинированный	1
3	TC-10-1720007	Ø25 LADDER LETTER	Кольцо профильное Ø25	1
4	TC-10-1720006	SUPPORT RING 25X30X5.6	Кольцо опорное 25X30X5.6	1
5	TC-10-1720005	U SEALING RING 25x33x8.2	Кольцо уплотнительное U-образное 25x33x8.2	1
6	TC-10-1720004	DUST-PROOF RING LBH-25	Кольцо пылезащитное LBH-25	1
7	TC-10-1720003	ASSEMBLY SEALING TW- 5000034	Уплотнение TW-5000034	1
8	TC-10-1720002	THE END COVER OF THE OIL CYLINDER	Крышка гидроцилиндра	1
9	TC-10-1720001	PISTON	Поршень	1
10	GB889.2-M16X1.5	1-TYPEPREVAILING TORQUE TYPE HEXAGON LOCK NUT. SMALL TOOTH	Гайка стопорная 6- гранная самоконтрящаяся, тип 1, с резьбой малого шага	1
11	GB3452.1-48.7x3.55	O-RING G 48.7X3.55-G	Кольцо уплотнительное G 48.7x3.55-G	1
12	GB3452.1-43.7X3.55-G	HYDRAULIC-PNEUMATIC RUBBER O-RING G TYPE	Кольцо уплотнительное для гидроцилиндра, тип G	1
13	GB3452.1-15x2.65	O-RING	Кольцо уплотнительное	2
14	TC-10-1810100	ASSEMBLY SEALING	Комплект уплотнений цилиндра	1



# СПИСОК ЗАПАСНЫХ ЧАСТЕЙ

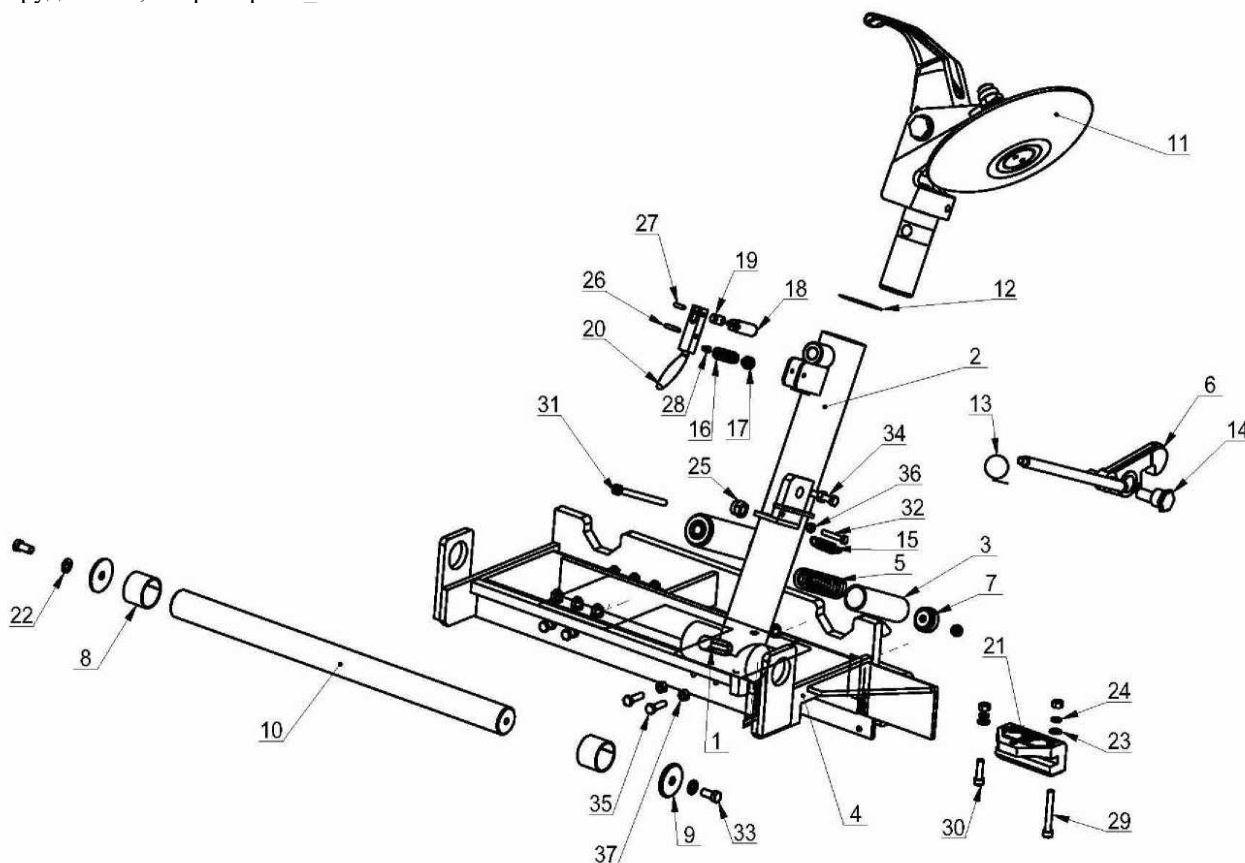
## Станок шиномонтажный грузовой 1580 (14"-26")

Конфиденциально

23

10/22

При отсутствии оригинального артикула для заказа, он образуется из номера (NO), части ( ) и названия модели оборудования, например: \*1\_1580



NO	ART.	Description	Описание	Кол-во, шт.
1	TC-40-1200022	RUBBER COVER	Протектор резиновый	1
2	TC-12-1240000	TOOL SUPPORT	Консоль инструмента	1
3	TC-12-1220000	WITHIN THE CYLINDER WELDING	Упор пружины	1
4	TC-12-1210000	BRACKET ASSEMBLY WELDING	Суппорт инструмента в сборе	1
5	TC-12-1200001	PRESS SPRING	Пружина возвратная	1
6	TC-11-1240000	HOOK	Стопор	1
7	TC-11-1200004	INDENTER	Втулка	1
8	TC-11-1200003	SELF-LUBRICATING BEARINGS	Подшипник скольжения самосмазывающийся	2
9	TC-11-1200002	CIRCULAR GUIDERAIL WAHER	Шайба направляющей штанги	2
10	TC-11-1200001	TRAILER CIRCULAR GUIDERAIL	Штанга направляющая	1
11	TC-10-1340000	DOUBLE TOOL ASSEMBLY	Лапка с инструментами в сборе	1
12	TC-10-1300017	WEAR PAD 2	Прокладка	1



# СПИСОК ЗАПАСНЫХ ЧАСТЕЙ

## Станок шиномонтажный грузовой 1580 (14"-26")

Конфиденциально

24

10/22

При отсутствии оригинального артикула для заказа, он образуется из номера (NO), части ( ) и названия модели оборудования, например: \*1 1580

13	TC-10-1300015	HANDLE (JB272.1-M12*25)	Рукоятка (JB272.1-M12*25)	1
14	TC-10-1300010	ECCENTRIC SHAFT	Вал эксцентриковый	1
15	TC-10-1300009	EXTENSION SPRING	Пружина растяжения	1
16	TC-10-1300008	PRESS SPRING	Пружина нажимная	1
17	TC-10-1300007	POSITION STUD	Штифт	1
18	TC-10-1300006	PIN-FIX	Штифт-фиксатор	1
19	TC-10-1300005	CONNECT PLATE	Планка соединительная	1
20	TC-10-1300004	FIX LOCK PRESSER	Фиксатор	1
21	TC-10-1300001	GUIDERAIL SUPPORT	Опора направляющей штанги	4
22	GB95-12	FLAT WASHER	Шайба плоская	2
23	GB95-10	FLAT WASHER	Шайба плоская	16
24	GB93-10	STANDARD SPRING WASHER	Шайба пружинная стандартная	16
25	GB889.2-M18X1.5	NUT M18X1.5	Гайка M18x1.5	1
26	GB879.2-6X30	ELASTIC CYLINDRICAL PIN, LIGHT	Штифт цилиндрический 6x30	1
27	GB879.2-6X20	ELASTIC CYLINDRICAL PIN, LIGHT	Штифт цилиндрический 6x20	2
28	GB70.1-M6X10	INNER HEXA CYLINDRICAL SCREW	Винт с цилиндр. головкой и 6- гранным шлицем M6x10	1
29	GB70.1-M10X75	INNER HEXA CYLINDRICAL SCREW	Винт с цилиндр. головкой и 6- гранным шлицем M10x75	12
30	GB70.1-M10X35	INNER HEXA CYLINDRICAL SCREW	Винт с цилиндр. головкой и 6- гранным шлицем M10x35	4
31	GB70.1-M10X150	INNER HEXA CYLINDRICAL SCREW	Винт с цилиндр. головкой и 6- гранным шлицем M10x150	1
32	GB5783-M8X45	HEXANGULAR BOLT	Болт шестигранный M8x45	1
33	GB5783-M12X25	HEXANGULAR BOLT	Болт шестигранный M12x25	2
34	GB5783-M10X45	HEXANGULAR BOLT	Болт шестигранный M10x45	1
35	GB5783-M10X35	HEXANGULAR BOLT	Болт шестигранный M10x35	4
36	GB41-M8	HEXANGULAR NUT	Гайка шестигранная M8	1
37	GB41-M10	HEXANGULAR NUT	Гайка шестигранная M10	22





# СПИСОК ЗАПАСНЫХ ЧАСТЕЙ

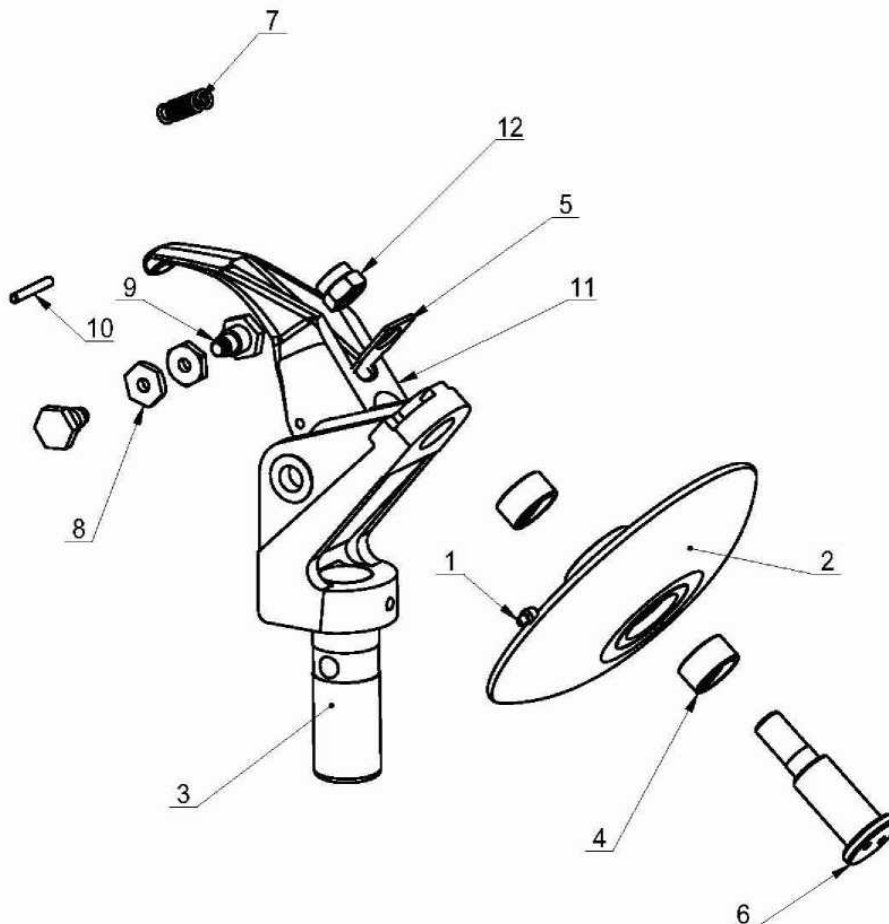
## Станок шиномонтажный грузовой 1580 (14"-26")

Конфиденциально

25

10/22

При отсутствии оригинального артикула для заказа, он образуется из номера (NO), части ( ) и названия модели оборудования, например: \*1\_1580



NO	ART.	Description	Описание	Кол-во, шт.
1	TC-40-1200023	OIL FILLING NOZZLE	Отверстие смазочное	1
2	TC-10-1341000	TURNTABLE	Диск отрыва кромки шины	1
3	TC-10-1340100	DOUBLE TOOL ASSEMBLY	Суппорт инструментальной лапки	1
4	TC-10-1340010	BEARING	Подшипник скольжения	2
5	TC-10-1340008	EXTENSION SPRING CONNECT PLATE	Пластина крепления пружины растяжения	1
6	TC-10-1340006	SPINDLE	Шпиндель	1
7	TC-10-1340005	EXTENSION SPRING	Пружина растяжения	1
8	TC-10-1340004	NUT	Гайка	2
9	TC-10-1340003	FIX SCREW	Болт крепежный	2
10	TC-10-1340002	PIN	Штифт	1
11	TC-10-1340001	LONG NUSE TOOL	Лапка монтажная	1
12	GB/T 889.1-M27	1-TYPE PREVAILING TORQUE TYPE HEXAGON LOCK NUT	Гайка с 6-гранной головкой тип 1	1



# СПИСОК ЗАПАСНЫХ ЧАСТЕЙ

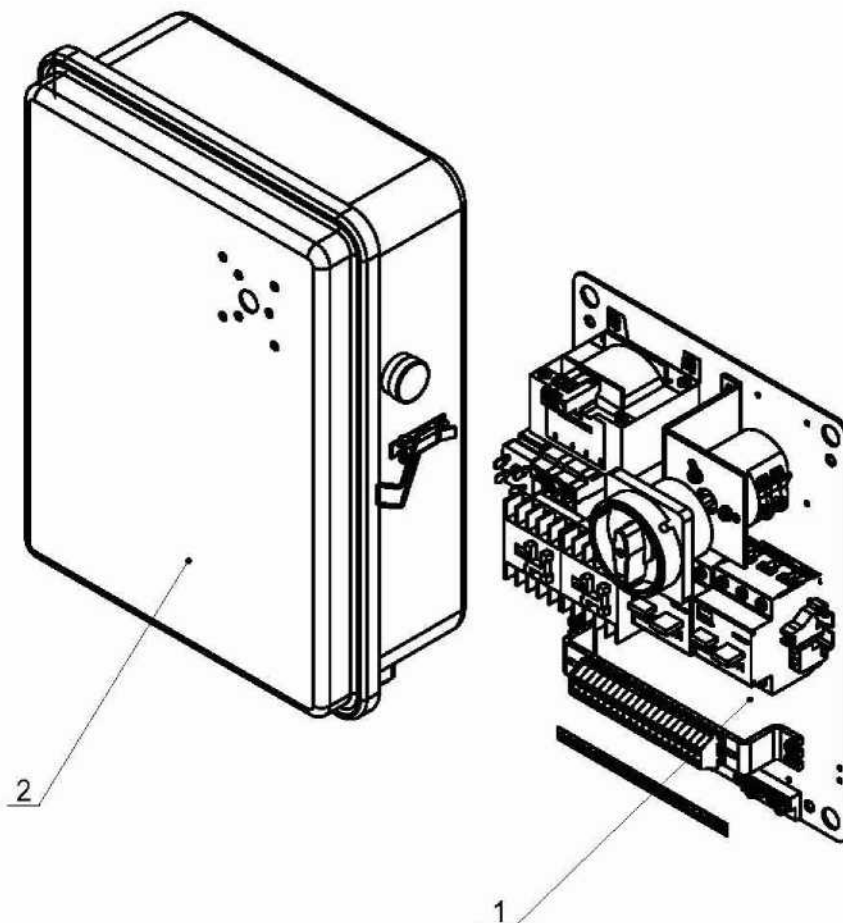
## Станок шиномонтажный грузовой 1580 (14"-26")

Конфиденциально

26

10/22

При отсутствии оригинального артикула для заказа, он образуется из номера (NO), части ( ) и названия модели оборудования, например: \*1\_1580



NO	ART.	Description	Описание	Кол-во, шт.
1	TC-10-2231380	ELECTRICAL CONTROL PLATE	Плата управления	1
2	TC-10-2131311	ELECTRICAL CONTROL CABINET 380V 50Hz	Короб управления 380В/50 Гц	1



# СПИСОК ЗАПАСНЫХ ЧАСТЕЙ

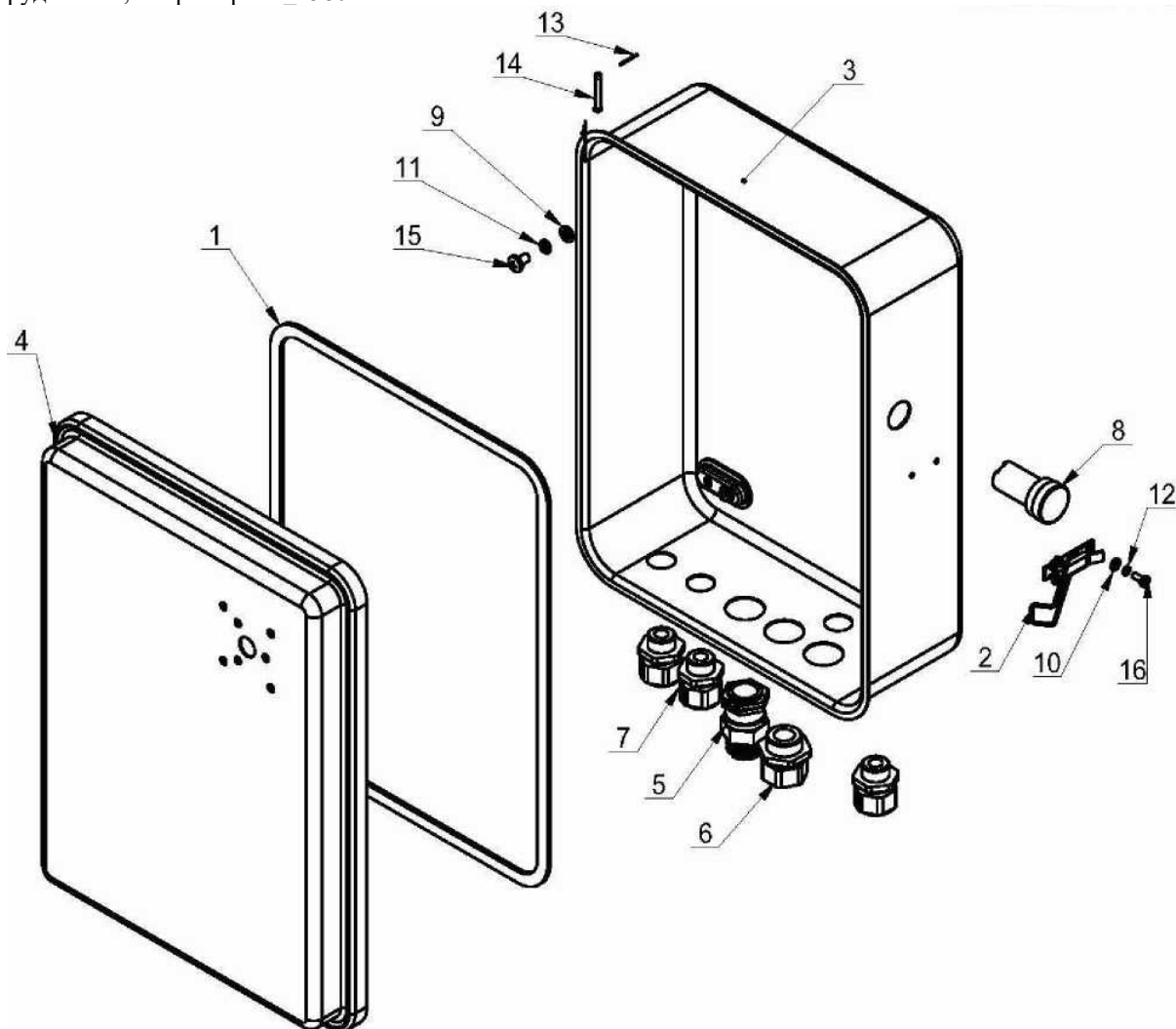
## Станок шиномонтажный грузовой 1580 (14"-26")

Конфиденциально

27

10/22

При отсутствии оригинального артикула для заказа, он образуется из номера (NO), части ( ) и названия модели оборудования, например: \*1\_1580



NO	ART.	Description	Описание	Кол-во, шт.
1	TC-E-8400001	SEAL RUBBER BAR	Прокладка резиновая	1
2	TC-E-8300001	ELECTRICAL CONTROL LOCK	Защелка	1
3	TC-E-8200001	ELECTRICAL CONTROL CABINET	Корпус короба управления	1
4	TC-E-8100001	ELECTRICAL CABINET WELDING	Крышка короба управления	1
5	TC-E-7700125	CABLE LOCK HEAD	Втулка для кабеля	1
6	TC-E-7700027	CABLE LOCK HEAD M27X1.5	Втулка для кабеля M27x1.5	1
7	TC-E-7700020	CABLE LOCK HEAD M20X1.5	Втулка для кабеля M20x1.5	3



# СПИСОК ЗАПАСНЫХ ЧАСТЕЙ

## Станок шиномонтажный грузовой 1580 (14"-26")

Конфиденциально

28

10/22

При отсутствии оригинального артикула для заказа, он образуется из номера (NO), части ( ) и названия модели оборудования, например: \*1 1580

8	TC-E-7202401	ELECTRICAL SUPPLY INDICATING LIGHT	Индикатор питания	1
9	GB95-6	FLAT WASHER	Шайба плоская	4
10	GB95-4	FLAT WASHER	Шайба плоская	2
11	GB93-6	STANDARD SPRING WASHER	Шайба пружинная стандартная	2
12	GB93-4	STANDARD SPRING WASHER	Шайба пружинная стандартная	4
13	GB91-1.2X12	SLOTTED PIN	Шплинт	2
14	GB882-4X30	PIN SHAFT	Штифт	2
15	GB818-M6X10-H	CROSS PANHEAD SCREW	Винт с цилиндр. головкой и крестовым шлицем	2
16	GB818-M4X10-H	CROSS PANHEAD SCREW	Винт с цилиндр. головкой и крестовым шлицем	4



# СПИСОК ЗАПАСНЫХ ЧАСТЕЙ

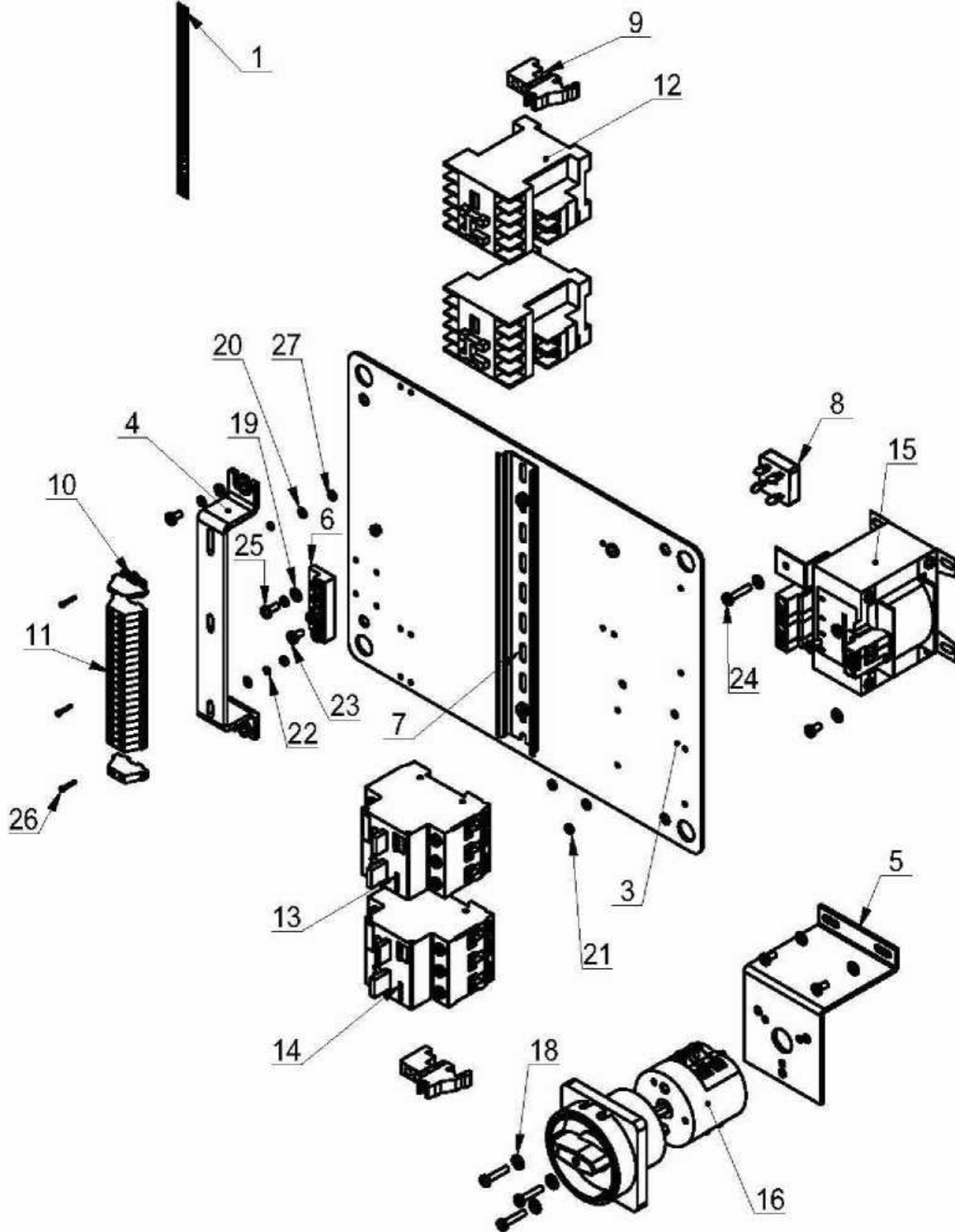
## Станок шиномонтажный грузовой 1580 (14"-26")

Конфиденциально

29

10/22

При отсутствии оригинального артикула для заказа, он образуется из номера (NO), части ( ) и названия модели оборудования, например: \*1\_1580





# СПИСОК ЗАПАСНЫХ ЧАСТЕЙ

## Станок шиномонтажный грузовой 1580 (14"-26")

Конфиденциально

30

10/22

При отсутствии оригинального артикула для заказа, он образуется из номера (NO), части ( ) и названия модели оборудования, например: \*1\_1580

NO	ART.	Description	Описание	Кол-во, шт.
1	TC-E-7858803	588 LABEL-THREE-PHASE	Наклейка 588 3 Фазы	1
2	TC-E-7700063	6.3 IN SPRING	Контакт пружинный выпрямителя	4
3	TC-E-7600001	ELECTRICAL BLOCK BOARD	Панель монтажная	1
4	TC-E-7500004	STENTS	Скоба монтажная	1
5	TC-E-7500003	SWITCH HOLDER	Держатель выключателя	1
6	TC-E-7400001	EARTHING TERMINAL	Контакт заземления	1
7	TC-E-7363535	GUIDE	Направляющая монтажного терминала	1
8	TC-E-7103510	BRIDGE RECTIFIER	Выпрямитель мостовой	1
9	TC-E-5130000	GUIDE BLOCK	Зашёлка монтажная	2
10	TC-E-5110027	TERMINAL BLOCK	Скоба крепления монтажного терминала	1
11	TC-E-5110026	TERMINAL	Терминал монтажный	20
12	TC-E-4201224	AC CONTACTOR	Контактор переменного тока	2
13	TC-E-4110810	AIR CIRCUIT BREAKER	Размыкатель	1
14	TC-E-4110806	AIR CIRCUIT BREAKER	Размыкатель	1
15	TC-E-3838001	THREE WINDING TRANSFORMER	Трансформатор 3-Фазный	1
16	TC-E-2460020	SWITCH	Выключатель	1
17	TC-E-1101480	ELECTRIC CONTROL BOX GROUNDING WIRE	Проводка заземления	1
18	GB95-5	FLAT WASHER	Шайба плоская	3
19	GB95-4	FLAT WASHER	Шайба плоская	20
20	GB95-3	FLAT WASHER	Шайба плоская	3
21	GB93-4	STANDARD SPRING WASHER	Шайба пружинная стандартная	16
22	GB93-3	STANDARD SPRING WASHER	Шайба пружинная стандартная	3
23	GB818-M4X8-H	CROSS PANHEAD SCREW	Винт с цилиндр. головкой и крестовым шлицем М4х8	17
24	GB818-M4X20-H	CROSS PANHEAD SCREW	Винт с цилиндр. головкой и крестовым шлицем М4х20	4
25	GB818-M4X10-H	CROSS PANHEAD SCREW	Винт с цилиндр. головкой и крестовым шлицем М4х10	2
26	GB818-M3X12-H8	CROSS PANHEAD SCREW	Винт с цилиндр. головкой и крестовым шлицем М3х12	3
27	GB6170-M3	HEXANGULAR NUT 1-TYPE	Гайка 6-гранная М3, тип 1	3