



СПИСОК ЗАПАСНЫХ ЧАСТЕЙ

Станок шиномонтажный 1887IT

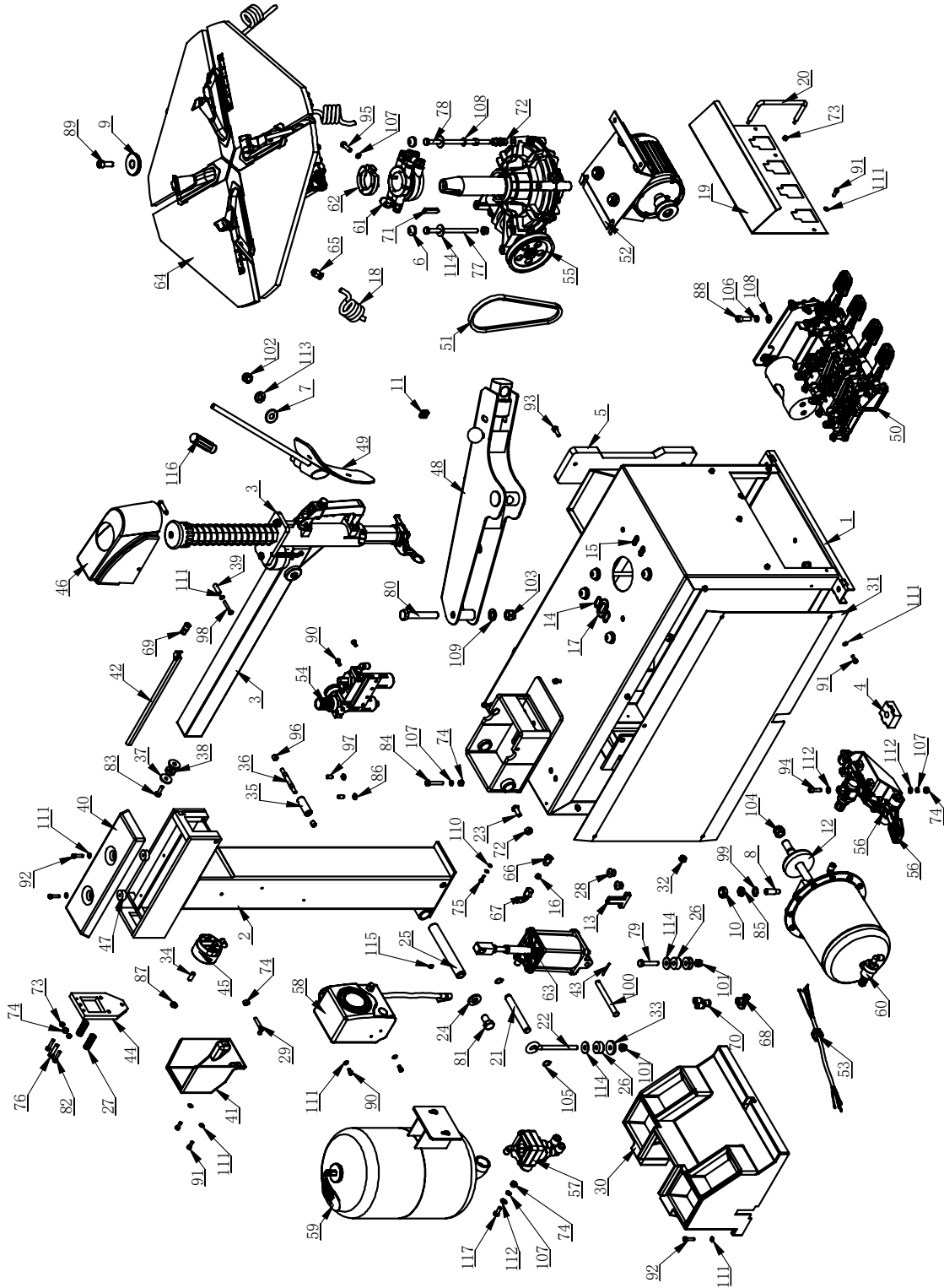
Конфиденциально

1

10/19

При отсутствии оригинального артикула для заказа, он образуется из номера (NO) и названия модели оборудования, например: *1_1887IT

C-77-1000000





СПИСОК ЗАПАСНЫХ ЧАСТЕЙ

Станок шиномонтажный 1887IT

Конфиденциально

2

10/19

При отсутствии оригинального артикула для заказа, он образуется из номера (NO) и названия модели оборудования, например: *1_1887IT

| NO | ART. | Description | Описание | Кол-во, шт. |
|----|--------------|------------------------------------|--|-------------|
| 1 | C-77-1100000 | BODY | Корпус станка | 1 |
| 2 | C-77-1200000 | COLUMN WELDING DRAWING | Стойка вертикальная | 1 |
| 3 | C-77-1300000 | HORIZONTAL ARM ASSEMBLY | Консоль поворотная | 1 |
| 4 | C-54-1000005 | RUBBER FOOT | Опора резиновая | 4 |
| 5 | C-54-1000006 | RUBBER PAD PLATE | Накладка резиновая | 1 |
| 6 | C-01-1000006 | COVER CAP | Колпачок | 6 |
| 7 | C-54-1000002 | WASHER | Шайба | 1 |
| 8 | C-54-1000010 | SCREWS M14X42 | Винт M14X42 | 2 |
| 9 | C-54-1000012 | PRESS COVER | Шайба запрессованная | 1 |
| 10 | C-54-1000013 | SEALED COVER | Заглушка герметичная | 1 |
| 11 | C-54-1000015 | STOP-UP | Протектор-уплотнитель | 1 |
| 12 | C-54-1000016 | WASHER | Шайба | 1 |
| 13 | C-54-1000020 | T-PLUG | Заглушка Т-образная | 1 |
| 14 | C-54-1000022 | PLUG C | Заглушка С | 2 |
| 15 | C-54-1000023 | PLUG A | Заглушка А | 2 |
| 16 | C-54-1000027 | JOINT SEALING GASKET | Уплотнитель для фитинга | 1 |
| 17 | C-54-1000028 | PLUG B | Заглушка В | 1 |
| 18 | C-54-1000029 | PU SPIRAL TUBE | Трубка витая полиуретановая | 4 |
| 19 | C-71-1000004 | PROTECTIVE COVER | Крышка верхняя | 1 |
| 20 | C-71-1000005 | PROTECTIVE ROD | Скоба | 1 |
| 21 | C-71-1000007 | PULL-OUT SHAFT | Палец тяговый | 1 |
| 22 | C-71-1000008 | CONNECTION ROD | Тяга | 1 |
| 23 | C-71-1000009 | BOLT | Болт | 2 |
| 24 | C-71-1000010 | WASHER | Шайба | 2 |
| 25 | C-71-1000012 | ROTATION SHAFT | Штифт | 1 |
| 26 | C-71-1000013 | WASHER Ø30xØ10x15 | Шайба Ø30xØ10x15F | 2 |
| 27 | C-71-1000018 | PRESS SPRING | Пружина | 2 |
| 28 | C-71-1000020 | STOP-UP | Протектор-уплотнитель | 2 |
| 29 | C-71-1000024 | INFLATING GUN HOOK | Крючок для пистолета накачки | 1 |
| 30 | C-71-1000025 | PROTECTIVE COVER | Крышка верхняя | 1 |
| 31 | C-71-1000026 | SIDE PANEL | Панель боковая | 1 |
| 32 | C-71-1000027 | HELPER RUBBE PLUG | Вставка резиновая | 2 |
| 33 | C-71-1000028 | WASHER | Шайба | 1 |
| 34 | C-71-1000029 | INNER HEXA FLAT TERMINUS SET SCREW | Винт зажимной с плоской головкой и шестигранным шлицем | 1 |
| 35 | C-77-1000001 | ROTATING SPACER | Проставка | 1 |
| 36 | C-77-1000002 | SUPPORT SHAFT | Штифт опорный | 1 |
| 37 | C-77-1000003 | CUSHION | Уплотнитель | 2 |
| 38 | C-77-1000004 | RUBBER WASHER | Шайба резиновая | 1 |
| 39 | C-77-1000006 | PROTECTIVE HOOD LOCK BUSHING | Втулка блокировки защитная | 2 |
| 40 | C-77-1000007 | PROTECTIVE COVER | Крышка верхняя | 1 |
| 41 | C-77-1000008 | PROTECTIVE COVER | Крышка верхняя | 1 |
| 42 | C-77-1000009 | AIR HOSE CHUTE | Шланг пневматический | 1 |



СПИСОК ЗАПАСНЫХ ЧАСТЕЙ

Станок шиномонтажный 1887IT

Конфиденциально

3

10/19

При отсутствии оригинального артикула для заказа, он образуется из номера (NO) и названия модели оборудования, например: *1_1887IT

| | | | | |
|----|---------------------|--------------------------------|------------------------------------|----|
| 43 | C-77-1000012 | CIRCLIP | Кольцо стопорное | 1 |
| 44 | C-77-1400000 | QUADRIC LOCK PLATE WELDING | Пластина стопорная | 1 |
| 45 | C-77-1500000 | LOCKING CYLINDER ASSY | Цилиндр зажимной в сборе | 1 |
| 46 | C-80-1000007 | PROTECTION COVER | Накладка консоли защитная передняя | 1 |
| 47 | C-90-1000015 | RUBBER MAT | Прокладка резиновая | 2 |
| 48 | CT-B-C000000 | BEAD BREAKER | Рычаг отрыва кромки шины | 1 |
| 49 | CT-C-2100000 | BEAD BREAKER BLADE | Накладка на нож отрыва кромки шины | 1 |
| 50 | CT-D-B300000 | PEDAL ASSEMBLY | Блок педалей в сборе | 1 |
| 51 | CT-DJ-0000007 | BELT | Ремень | 1 |
| 52 | CT-DJ-0344123 | MOTOR ASSEMBLY | Двигатель в сборе | 1 |
| 53 | CT-E-UN00410 | CABLE(3P) | Кабель (3Ф) | 1 |
| 54 | CT-F-2121200 | AIR REGULATOR ASSEMBLY | Блок подготовки воздуха | 1 |
| 55 | CT-J-4100000 | GEARBOX ASSEMBLY | Редуктор в сборе | 1 |
| 56 | CT-K-1C00000 | INFLATION PEDAL ASSEMBLY | Узел педальный для накачки в сборе | 1 |
| 57 | CT-K-2200000 | QUICK EXHAUST VALVE | Клапан быстрой накачки | 1 |
| 58 | CT-K-3200000 | INFLATOR COVER ASSEMBLY | Корпус узла накачки | 1 |
| 59 | CT-K-4100000 | STORAGE TANKS ASSEMBLY | Ресивер | 1 |
| 60 | CT-LS-9200000 | BEAD BREAKER CYLINDER ASSEMBLY | Цилиндр отрыва кромки шины в сборе | 1 |
| 61 | CT-Q-4000000 | ROTATING UNION | Муфта в сборе | 1 |
| 62 | CT-Q-6000000 | CLAMP RING | Кольцо зажимное | 1 |
| 63 | CT-XD-3000000 | PULL-OUT CYLINDER D80X80 | Цилиндр тяговый D80X80 | 1 |
| 64 | CT-Y-6A00000 | TURNTABLE ASSEMBLY | Стол поворотный в сборе | 1 |
| 65 | FPC 10-01 | MALE STRAIGHT | Фитинг прямой с внешней резьбой | 4 |
| 66 | FPC 8-02 | MALE STRAIGHT | Фитинг прямой с внешней резьбой | 1 |
| 67 | FPLF 8-02 | FEMALE ELBOW | Фитинг угловой («мама») | 1 |
| 68 | FPT 6-8-8 | DIFFERENT DIA OF UNION TEE | Тройник | 1 |
| 69 | FPU-6 | UNION STRAIGHT | Фитинг прямой | 1 |
| 70 | FPY-8 | Y-SHAPE INSERT FITTING Ø8 | Фитинг Y-образный Ø8 | 1 |
| 71 | GB1096-C12X8X45 | COMMON FLAT KEY | Шпонка на лыске | 1 |
| 72 | GB41-M10 | HEXANGULAR NUT | Гайка шестигранная | 16 |
| 73 | GB41-M6 | HEXANGULAR NUT | Гайка шестигранная | 4 |
| 74 | GB41-M8 | HEXANGULAR NUT | Гайка шестигранная | 8 |
| 75 | GB5781-M5X16 | HEXANGULAR BOLT | Болт с шестигранной головкой | 1 |
| 76 | GB5781-M8X35 | HEXANGULAR BOLT | Болт с шестигранной головкой | 1 |
| 77 | GB5782-M10X160-W8.8 | HEXANGULAR BOLT | Болт с шестигранной головкой | 2 |



СПИСОК ЗАПАСНЫХ ЧАСТЕЙ

Станок шиномонтажный 1887IT

Конфиденциально

4

10/19

При отсутствии оригинального артикула для заказа, он образуется из номера (NO) и названия модели оборудования, например: *1_1887IT

| | | | | |
|-----|---------------------|--|--|----|
| 78 | GB5782-M10X200-W8.8 | HEXANGULAR BOLT | Болт с шестигранной головкой | 4 |
| 79 | GB5782-M10X50 | HEXANGULAR BOLT | Болт с шестигранной головкой | 1 |
| 80 | GB5782-M16X100 | HEXANGULAR BOLT | Болт с шестигранной головкой | 1 |
| 81 | GB5782-M16X25-W8.8 | HEXANGULAR BOLT | Болт с шестигранной головкой | 2 |
| 82 | GB5783-M6X30 | HEXANGULAR BOLT | Болт с шестигранной головкой | 2 |
| 83 | GB5783-M8X25 | HEXANGULAR BOLT | Болт с шестигранной головкой | 1 |
| 84 | GB5783-M8X45 | HEXANGULAR BOLT | Болт с шестигранной головкой | 2 |
| 85 | GB6172.1-M14 | HEXANGULAR THIN NUT | Гайка шестигранная тонкая | 2 |
| 86 | GB6172.1-M8 | HEXANGULAR THIN NUT | Гайка шестигранная тонкая | 2 |
| 87 | GB6173-M10X1.0 | HEXA THIN NUT | Гайка шестигранная тонкая | 1 |
| 88 | GB70.1-M10X30 | INNER HEXA CYLINDRICAL SCREW | Винт с цилиндрической головкой и шестигранным шлицем | 2 |
| 89 | GB70.1-M12X30 | INNER HEXA CYLINDRICAL SCREW | Винт с цилиндрической головкой и шестигранным шлицем | 1 |
| 90 | GB70.1-M6X10 | INNER HEXA CYLINDRICAL SCREW | Винт с цилиндрической головкой и шестигранным шлицем | 4 |
| 91 | GB70.1-M6X16 | INNER HEXA CYLINDRICAL SCREW | Винт с цилиндрической головкой и шестигранным шлицем | 12 |
| 92 | GB70.1-M6X25 | SCREW | Винт | 5 |
| 93 | GB70.1-M8X20 | INNER HEXA CYLINDRICAL SCREW | Винт с цилиндрической головкой и шестигранным шлицем | 3 |
| 94 | GB70.1-M8X25 | INNER HEXA CYLINDRICAL SCREW | Винт с цилиндрической головкой и шестигранным шлицем | 3 |
| 95 | GB70.1-M8X30 | INNER HEXA CYLINDRICAL SCREW | Винт с цилиндрической головкой и шестигранным шлицем | 1 |
| 96 | GB77-M12X12 | INNER HEXA FLAT TERMINUS SET SCREW | Винт зажимной с плоской головкой и шестигранным шлицем | 2 |
| 97 | GB77-M8X16 | INNER HEXA FLAT TERMINUS SET SCREW | Винт зажимной с плоской головкой и шестигранным шлицем | 2 |
| 98 | GB818-M6X40-H | CROSS PANHEAD SCREW | Винт с плоскоконической головкой и крестообразным шлицем | 2 |
| 99 | GB861.1-14 | INNER TOOTH LOCK WAHSER | Шайба зубчатая пружинная | 2 |
| 100 | GB882-12X 120 | PIN SHAFT | Штифт | 1 |
| 101 | GB889.1-M10 | 1-TYPE PREVAILING TORQUE TYPE HEXAGON LOCK NUT | Гайка стопорная шестигранная самоконтрящаяся типа 1 | 2 |
| 102 | GB889.1-M14 | 1-TYPE PREVAILING TORQUE TYPE HEXAGON LOCK NUT | Гайка стопорная шестигранная самоконтрящаяся типа 1 | 1 |



СПИСОК ЗАПАСНЫХ ЧАСТЕЙ

Станок шиномонтажный 1887IT

Конфиденциально

5

10/19

При отсутствии оригинального артикула для заказа, он образуется из номера (NO) и названия модели оборудования, например: *1_1887IT

| | | | | |
|-----|-----------------|---|---|----|
| 103 | GB889.1-M16 | LOCK NUT | Гайка зажимная | 1 |
| 104 | GB889.2-M18X1.5 | NUT M18X1.5 | Гайка M18X1.5 | 1 |
| 105 | GB894.1-16 | SHAFT ELATIC BIG RETAINING RING A-TYPE | Кольцо стопорное большое эластичное типа А | 2 |
| 106 | GB93-10 | STANDARD SPRING WASHER | Шайба пружинная стандартная | 2 |
| 107 | GB93-8 | STANDARD SPRING WASHER | Шайба пружинная стандартная | 7 |
| 108 | GB95-10 | FLAT WASHER | Шайба плоская | 16 |
| 109 | GB95-16 | FLAT WASHER | Шайба плоская | 1 |
| 110 | GB95-5 | FLAT WASHER | Шайба плоская | 2 |
| 111 | GB95-6 | FLAT WASHER | Шайба плоская | 21 |
| 112 | GB95-8 | FLAT WASHER | Шайба плоская | 7 |
| 113 | GB955-14 | WAVE-FORM SPRING WASHER | Шайба пружинная волнообразная | 1 |
| 114 | GB96.1-10 | LARGE WASHER A GRADE | Шайба большая типа А | 10 |
| 115 | TC-10-8400006 | OIL CUP M6 | Заглушка М6 | 1 |
| 116 | TC-40-1200022 | RUBBER COVER | Накладка резиновая | 1 |
| 117 | GB5783-M8X20 | HEXANGULAR BOLT | Болт с шестигранной головкой | 2 |



СПИСОК ЗАПАСНЫХ ЧАСТЕЙ

Станок шиномонтажный 1887IT

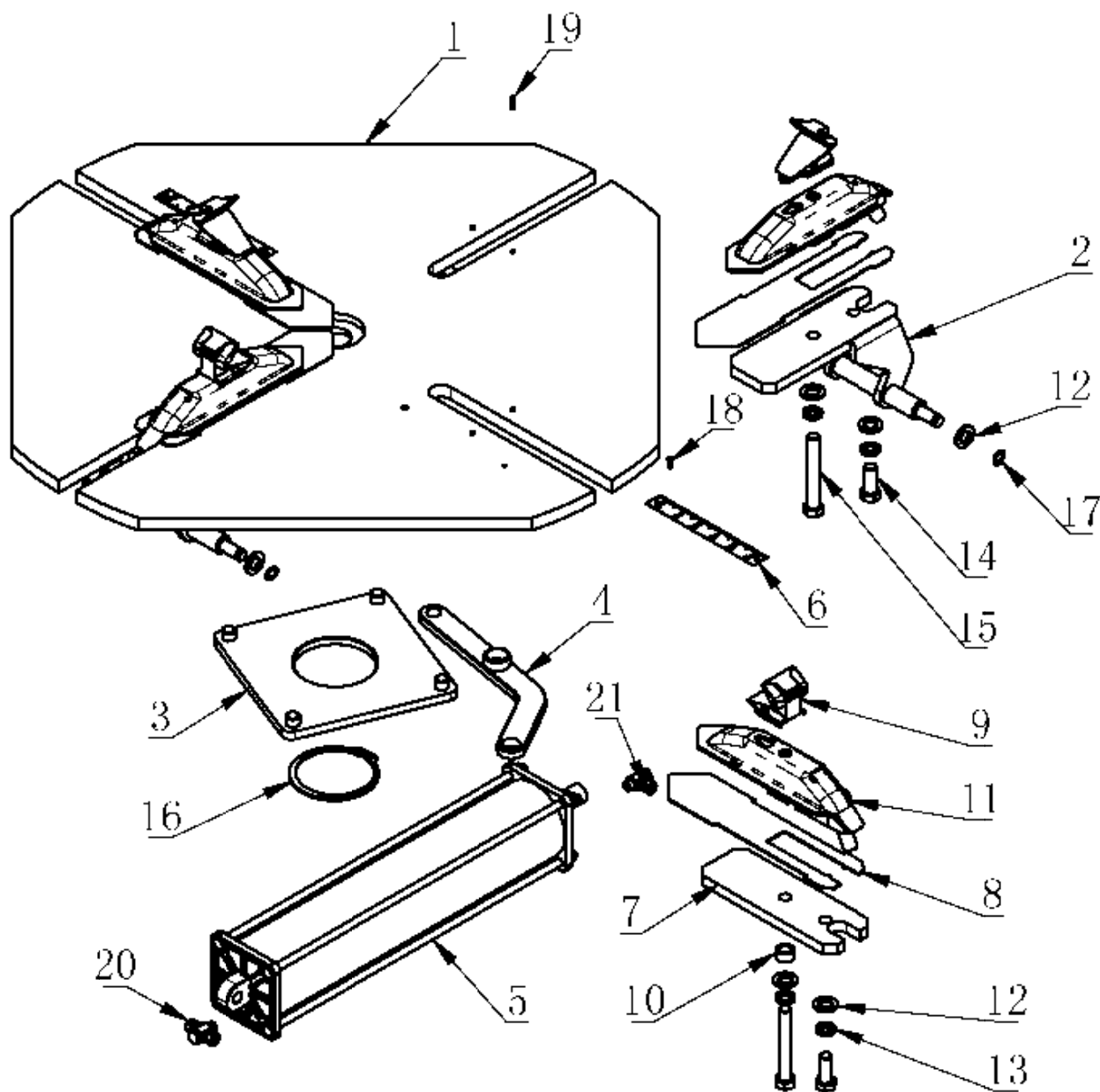
Конфиденциально

6

10/19

При отсутствии оригинального артикула для заказа, он образуется из номера (NO) и названия модели оборудования, например: *1_1887IT

СТ-Y-6A00000





СПИСОК ЗАПАСНЫХ ЧАСТЕЙ

Станок шиномонтажный 1887IT

Конфиденциально

7

10/19

При отсутствии оригинального артикула для заказа, он образуется из номера (NO) и названия модели оборудования, например: *1_1887IT

| NO | ART. | Description | Описание | Кол-во, шт. |
|----|--------------------|--|--|-------------|
| 1 | CT-Y-6110000K | TURNTABLE | Стол поворотный | 1 |
| 2 | CT-Y-6120000 | CYLINDER BRACKET | Кронштейн цилиндра | 2 |
| 3 | CT-Y-5030000 | SQUARE TURNTABLE | Опора поворотного стола квадратная | 1 |
| 4 | CT-Y-5020000 | CONNECTION PLATE | Пластина соединительная | 4 |
| 5 | CT-Y-5010000 | CYLINDER ASSEMBLY D80X350 | Цилиндр в сборе D80X350 | 2 |
| 6 | CT-Y-6100001 | SCALE | Линейка | 2 |
| 7 | CT-Y-6100003 | PRESS PLATE | Пластина нажимная | 2 |
| 8 | CT-Y-6100004 | WEAR-RESISTANCE SPACER | Проставка износоустойчивая | 4 |
| 9 | CT-Y-0100002 | CLAMP | Кулачок зажимной | 4 |
| 10 | CT-Y-0100003 | SPACER | Проставка | 4 |
| 11 | CT-Y-0320000 | SLIDE COVER | Кожух зажимного кулачка | 4 |
| 12 | GB95-12 | FLAT WASHER | Шайба плоская | 12 |
| 13 | GB93-12 | STANDARD SPRING WASHER | Шайба пружинная стандартная | 8 |
| 14 | GB5783-M12X30-W8.8 | HEXANGULAR BOLT | Болт с шестигранной головкой | 4 |
| 15 | GB5782-M12X85 | HEXANGULAR BOLT | Болт с шестигранной головкой | 4 |
| 16 | GB894.2-85 | SHAFT ELATIC RETAINING RING B-TYPE | Кольцо стопорное эластичное типа В | 1 |
| 17 | GB894.1-12 | SHAFT ELATIC BIG RETAINING RING A-TYPE | Кольцо стопорное большое эластичное типа А | 4 |
| 18 | GB827-3X 10 | LABEL RIVET | Заклепка | 4 |
| 19 | GB879.1-4X 14 | ELASTIC CYLINDRICAL PIN HEAVY | Штифт цилиндрический эластичный | 8 |
| 20 | CT-Y-0100008 | HINGE ELBOW Ø8 | Фитинг угловой Ø8 | 2 |
| 21 | CT-Y-0100006 | HINGE ELBOW Ø8 G1/8" | Фитинг угловой Ø8 G1/8" | 2 |



СПИСОК ЗАПАСНЫХ ЧАСТЕЙ

Станок шиномонтажный 1887IT

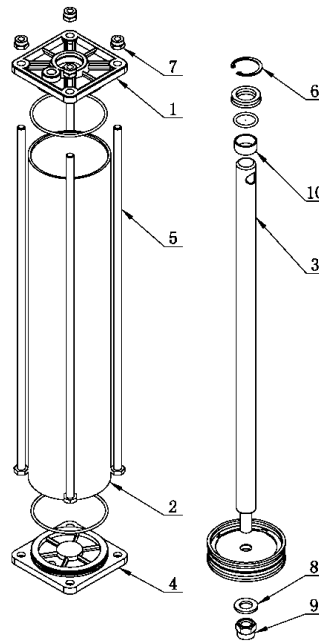
Конфиденциально

8

10/19

При отсутствии оригинального артикула для заказа, он образуется из номера (NO) и названия модели оборудования, например: *1_1887IT

СТ-Y-5010000



| NO | ART. | Description | Описание | Кол-во, шт. |
|------|--------------------|--|--|-------------|
| 1 | CT-Y-4120004 | CYLINDER FRONT COVER | Крышка цилиндра передняя | 1 |
| 2 | CT-Y-5010001 | CYLINDER 80MM | Цилиндр 80мм | 1 |
| 3 | CT-Y-5010002 | SHAFT-CLYDR | Шток поршня | 1 |
| 4 | CT-Y-4120005 | CAP-BASE,CYLNDR | Крышка цилиндра задняя | 1 |
| 5 | CT-Y-5010003 | BOLT | Болт | 4 |
| 6 | GB893.1-30 | ELASTIC RETAINING RING A-TYPE | Кольцо стопорное эластичное типа А | 1 |
| 7 | GB889.1-M8 | 1-TYPE PREVAILING TORQUE TYPE HEXAGON LOCK NUT | Гайка стопорная шестигранная самоконтрящаяся типа 1 | 4 |
| 8 | GB95-12 | FLAT WASHER | Шайба плоская | 1 |
| 9 | GB889.1-M12 | 1-TYPE PREVAILING TORQUE TYPE HEXAGON LOCK NUT | Гайка стопорная шестигранная самоконтрящаяся типа 1 | 1 |
| 10 | JH1 2010 | BEARING-SLIDE | Подшипник скольжения | 1 |
| 11 | CT-Y-4121000 | CYCLINDER SEALING PARTS ASSEMBLY | Набор уплотнителей цилиндра | 1 |
| 11.1 | GB3452.1-75X2.65-G | HYDRAULIC-PNEUMATIC RUBBER O-RING G TYPE | Кольцо уплотнительное резиновое типа G для пневмогидравлических систем | 2 |
| 11.2 | CT-Y-0160007 | SEAL-ROD,CYLNDR | Уплотнитель штока цилиндра | 1 |
| 11.3 | GB3452.1-20X2.65 | HYDRAULIC-PNEUMATIC RUBBER O-RING G TYPE | Кольцо уплотнительное резиновое типа G для пневмогидравлических систем | 1 |
| 11.4 | CT-Y-4120006 | PISTON | Поршень | 1 |



СПИСОК ЗАПАСНЫХ ЧАСТЕЙ

Станок шиномонтажный 1887IT

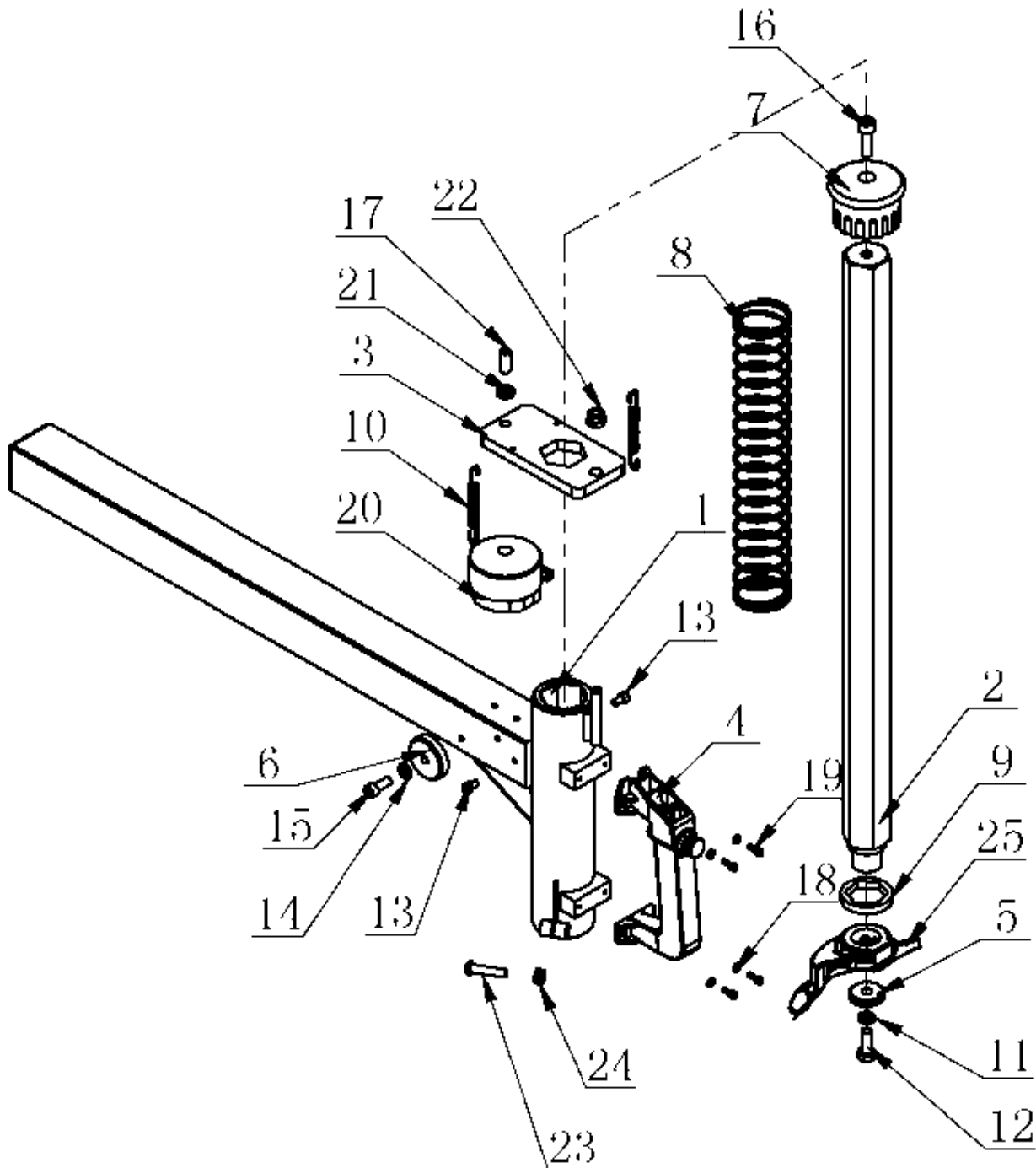
Конфиденциально

9

10/19

При отсутствии оригинального артикула для заказа, он образуется из номера (NO) и названия модели оборудования, например: *1_1887IT

C-77-1300000





СПИСОК ЗАПАСНЫХ ЧАСТЕЙ

Станок шиномонтажный 1887IT

Конфиденциально

10

10/19

При отсутствии оригинального артикула для заказа, он образуется из номера (NO) и названия модели оборудования, например: *1_1887IT

| NO | ART. | Description | Описание | Кол-во, шт. |
|----|--------------------|--|--|-------------|
| 1 | C-77-1310000 | HORIZONTAL ARM WELDING | Консоль поворотная | 1 |
| 2 | C-77-1300003 | HEXANGULAR SHAFT | Шток шестигранный | 1 |
| 3 | C-77-1300004 | HEXANGULAR LOCK PLATE | Пластина фиксирующая | 1 |
| 4 | C-71-1330000 | HANDLE CONTROLING VALVE | Рукоятка клапана управления | 1 |
| 5 | C-54-1300008 | PRESS WASHER | Шайба запрессованная | 1 |
| 6 | C-71-1300005A | POSITIONING BLOCK | Блок позиционирования | 1 |
| 7 | C-54-1300003 | VERTICAL SHAFT COVER | Колпачок штока | 1 |
| 8 | C-54-1300010 | VERTICAL SHAFT SPRING | Пружина штока | 1 |
| 9 | C-54-1300007 | SHOCK ABSORBER WASHER | Шайба амортизирующая | 1 |
| 10 | C-71-1300004 | SPRING | Пружина | 2 |
| 11 | GB93-10 | STANDARD SPRING WASHER | Шайба пружинная стандартная | 1 |
| 12 | GB5783-M10X25-W8.8 | HEXANGULAR BOLT | Болт с шестигранной головкой | 1 |
| 13 | GB70.1-M6X10 | INNER HEXA CYLINDRICAL SCREW | Винт с цилиндрической головкой и шестигранным шлицем | 2 |
| 14 | GB95-8 | FLAT WASHER | Шайба плоская | 1 |
| 15 | GB70.1-M8X20 | INNER HEXA CYLINDRICAL SCREW | Винт с цилиндрической головкой и шестигранным шлицем | 1 |
| 16 | GB70.1-M10X30 | INNER HEXA CYLINDRICAL SCREW | Винт с цилиндрической головкой и шестигранным шлицем | 1 |
| 17 | C-71-1000029 | INNER HEXA FLAT TERMINUS SET SCREW | Винт зажимной с плоской головкой и шестигранным шлицем | 1 |
| 18 | GB95-4 | FLAT WASHER | Шайба плоская | 4 |
| 19 | GB70.1-M4X12 | INNER HEXA CYLINDRICAL SCREW | Винт с цилиндрической головкой и шестигранным шлицем | 4 |
| 20 | C-71-1320000 | LOCKING CYLINDER ASSY | Цилиндр зажимной в сборе | 1 |
| 21 | GB6173-M10X1.0 | HEXA THIN NUT | Гайка шестигранная тонкая | 1 |
| 22 | GB889.1-M10 | 1-TYPE PREVAILING TORQUE TYPE HEXAGON LOCK NUT | Гайка стопорная шестигранная самоконтрящаяся типа 1 | 1 |
| 23 | GB70.2-M8X35 | INNER HEXA CYLINDRICAL ROUND HEAD SCREW | Винт с цилиндрической круглой головкой и шестигранным шлицем | 1 |
| 24 | GB889.1-M8 | 1-TYPE PREVAILING TORQUE TYPE HEXAGON LOCK NUT | Гайка стопорная шестигранная самоконтрящаяся типа 1 | 1 |
| 25 | C-54-0001000 | DEMOUNTING HEAD | Головка монтажная | 1 |



СПИСОК ЗАПАСНЫХ ЧАСТЕЙ

Станок шиномонтажный 1887IT

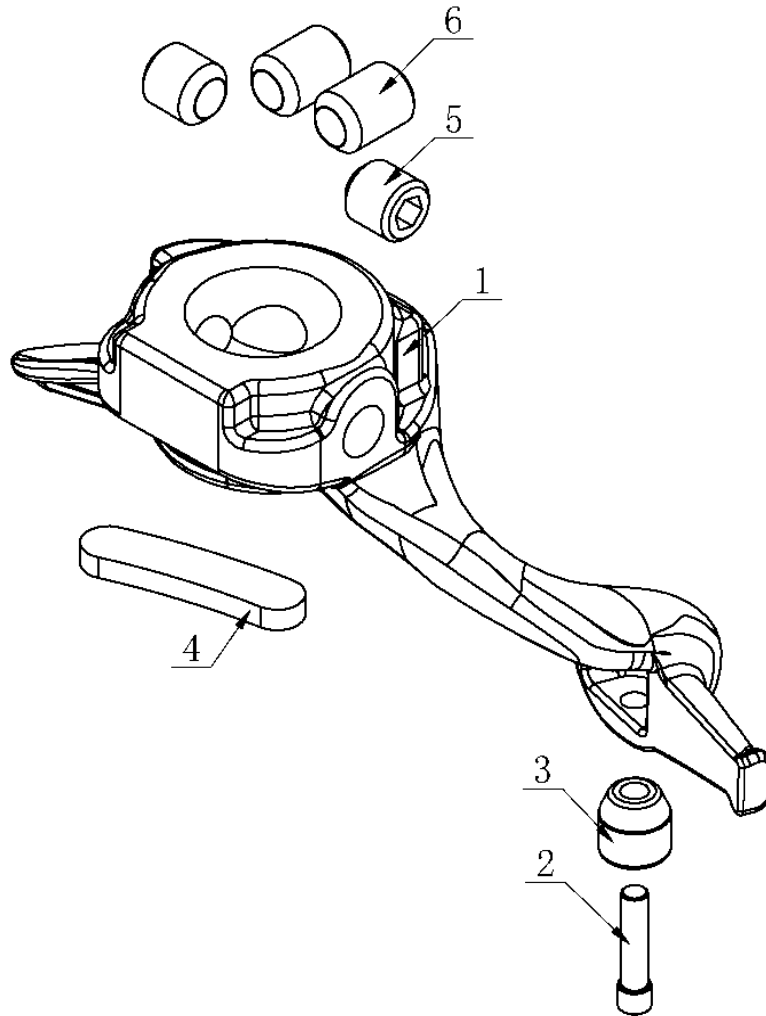
Конфиденциально

11

10/19

При отсутствии оригинального артикула для заказа, он образуется из номера (NO) и названия модели оборудования, например: *1_1887IT

C-54-0001000



| NO | ART. | Description | Описание | Кол-во, шт. |
|----|--------------|--|--|-------------|
| 1 | C-54-1300004 | DEMOUNTING HEAD | Головка монтажная | 1 |
| 2 | C-54-1300006 | ROLLER BOLT | Болт ролика | 1 |
| 3 | C-54-1300009 | ROLLER | Ролик | 1 |
| 4 | C-54-8000007 | TOOL HEAF TAIL WASHER | Вставка пластиковая | 1 |
| 5 | GB80-M12X12 | INNER HEXA RECESSED TERMINUS SET SCREW | Винт зажимной с внутренним шестигранным шлицем | 2 |
| 6 | GB80-M12X16 | INNER HEXA RECESSED TERMINUS SET SCREW | Винт зажимной с внутренним шестигранным шлицем | 2 |



СПИСОК ЗАПАСНЫХ ЧАСТЕЙ

Станок шиномонтажный 1887IT

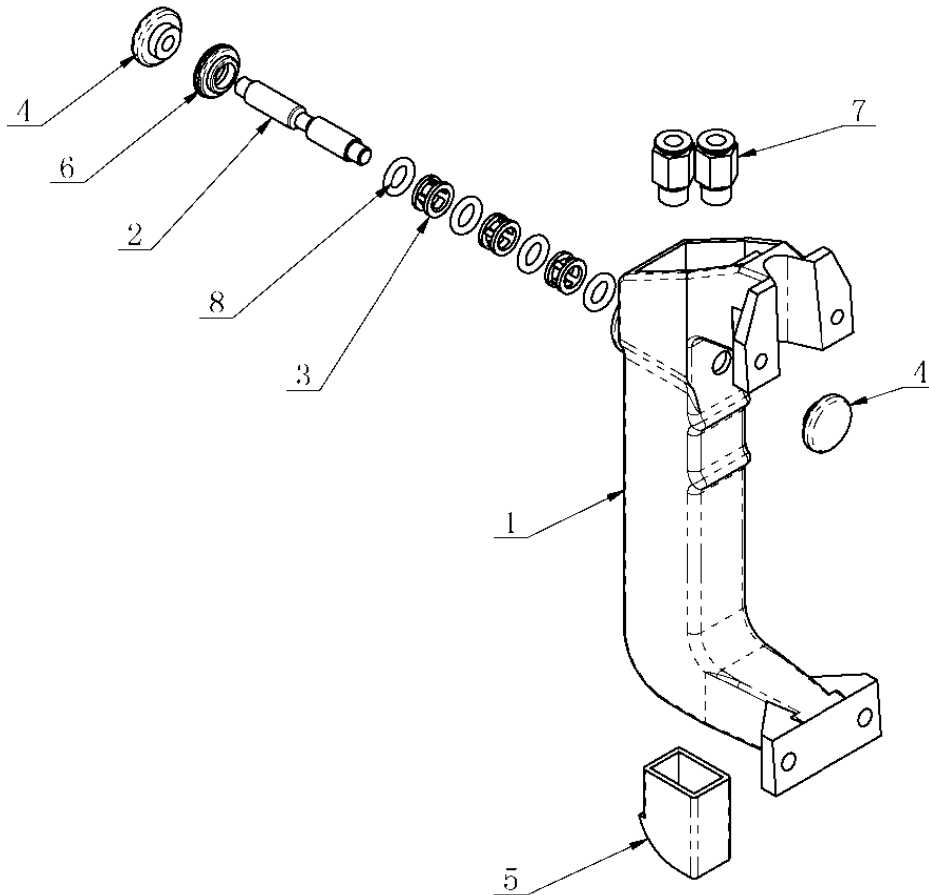
Конфиденциально

12

10/19

При отсутствии оригинального артикула для заказа, он образуется из номера (NO) и названия модели оборудования, например: *1_1887IT

C-71-1330000



| NO | ART. | Description | Описание | Кол-во, шт. |
|----|-------------------|--|--|-------------|
| 1 | C-71-1330001 | HANDLE CONTROL VALVE | Рукоятка | 1 |
| 2 | C-71-1330002 | VALVE ROD | Шток клапана | 1 |
| 3 | C-71-1330003 | VALVE SPACER | Проставка клапана | 3 |
| 4 | C-71-1330004 | FRONT COVER | Заглушка передняя | 2 |
| 5 | C-71-1330005 | REAR COVER | Заглушка задняя | 1 |
| 6 | C-71-1330006 | FRONT SEALING COVER | Заглушка герметизирующая передняя | 1 |
| 7 | FPC 6-01 | MALE STRAIGHT | Фитинг прямой с внешней резьбой | 2 |
| 8 | GB3452.1-8X2.65-A | HYDRAULIC-PNEUMATIC RUBBER O-RING A TYPE | Кольцо уплотнительное резиновое типа G для пневмогидравлических систем | 4 |



СПИСОК ЗАПАСНЫХ ЧАСТЕЙ

Станок шиномонтажный 1887IT

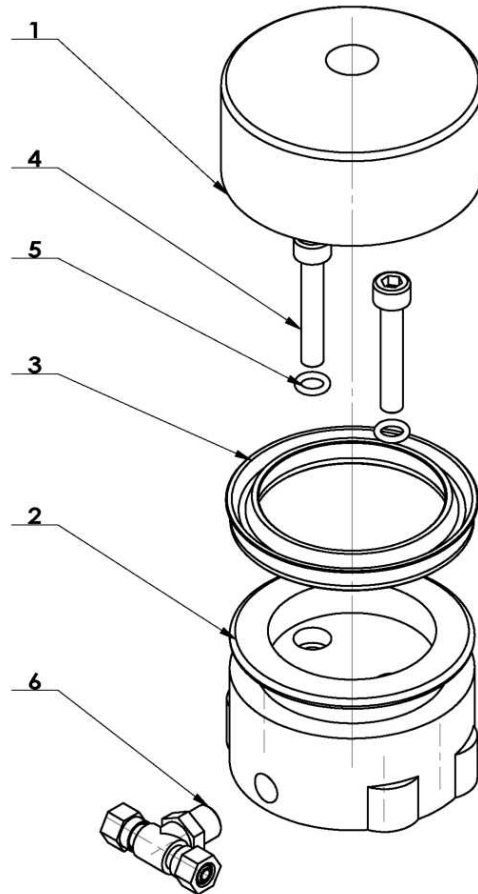
Конфиденциально

13

10/19

При отсутствии оригинального артикула для заказа, он образуется из номера (NO) и названия модели оборудования, например: *1_1887IT

C-71-1320000



| NO | ART. | Description | Описание | Кол-во, шт. |
|----|----------------------|---|--|-------------|
| 1 | C-71-1320001 | LOCK TURNTABLE CYLINDER HEAD | Головка цилиндра блокировки монтажной головки | 1 |
| 2 | C-71-1320002 | LOCK CYLINDER BODY | Корпус цилиндра блокировки монтажной головки | 1 |
| 3 | C-71-1320003 | Y-RING | Манжета | 1 |
| 4 | GB70.1-M6X35 | SCREW M6X35 | Винт M6X35 | 2 |
| 5 | GB3452.1-6X 1.8-G | HYDRAULIC-PNEUMATIC RUBBER O-RING G TYPE | Кольцо уплотнительное резиновое типа G для пнеumoгидравлических систем | 2 |
| 6 | PBS 6-01 | MALE BRANCH TEE NUT | Тройник («папа») | 1 |



СПИСОК ЗАПАСНЫХ ЧАСТЕЙ

Станок шиномонтажный 1887IT

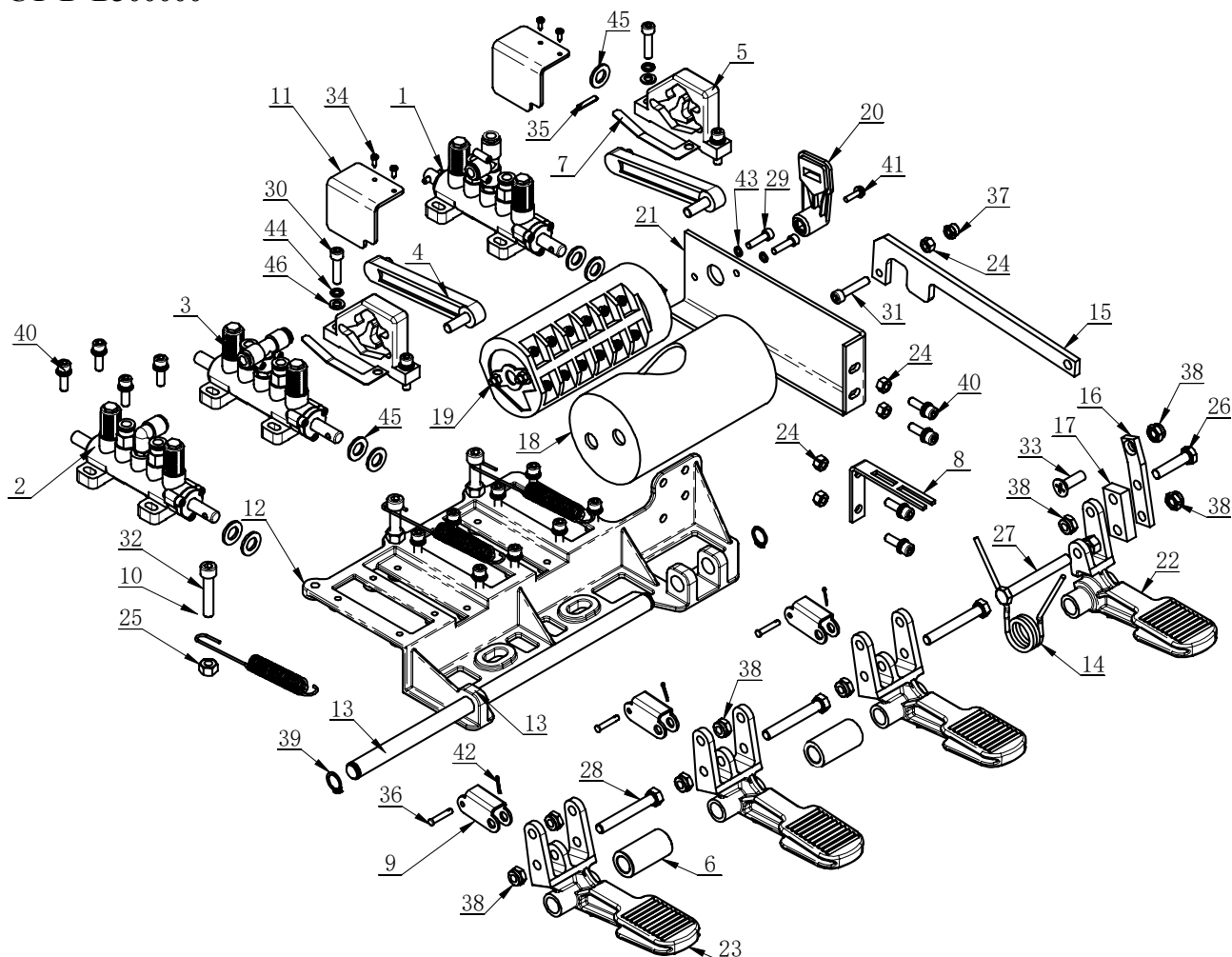
Конфиденциально

14

10/19

При отсутствии оригинального артикула для заказа, он образуется из номера (NO) и названия модели оборудования, например: *1_1887IT

СТ-D-B300000



| NO | ART. | Description | Описание | Кол-во, шт. |
|----|--------------|------------------------|------------------------------|-------------|
| 1 | CT-D-0010000 | VALVE | Клапан | 1 |
| 2 | CT-D-0012000 | VALVE | Клапан | 1 |
| 3 | CT-D-0014000 | VALVE | Клапан | 1 |
| 4 | CT-D-1100008 | CAM CONNECTING ROD | Шатун кулачка | 2 |
| 5 | CT-D-1100009 | CAM | Кулачок | 2 |
| 6 | CT-D-2100001 | SPACER | Проставка | 2 |
| 7 | CT-D-2100004 | SPRING PLATE | Пластина пружинная | 2 |
| 8 | CT-D-2100010 | TORSION SPRING BRACKET | Кронштейн торсионной пружины | 1 |



СПИСОК ЗАПАСНЫХ ЧАСТЕЙ

Станок шиномонтажный 1887IT

Конфиденциально

15

10/19

При отсутствии оригинального артикула для заказа, он образуется из номера (NO) и названия модели оборудования, например: *1_1887IT

| | | | | |
|----|---------------------|--|---|----|
| 9 | CT-D-5100005 | CONNECTION PART | Тяга | 3 |
| 10 | CT-D-5100007 | SPRING | Пружина | 3 |
| 11 | CT-D-5100010 | CAM BAFFLE PLATE | Пластина отражательная кулачка | 2 |
| 12 | CT-D-6100001 | PEDAL SUPPORT | Опора педали | 1 |
| 13 | CT-D-6100002 | BOTTOM SHAFT | Вал нижний | 1 |
| 14 | CT-D-7100001 | TORSION SPRING | Пружина торсионная | 1 |
| 15 | CT-D-7100002 | SWITCH CONNECTING PLATE | Пластина соединительная | 1 |
| 16 | CT-D-7100004 | BRACKET PLATE | Пластина крепежная | 1 |
| 17 | CT-D-7100005 | SAPCER PLATE | Проставка | 1 |
| 18 | CT-D-7100006 | SWITCH COVER | Кожух выключателя | 1 |
| 19 | CT-D-7100007BP | SWITCH | Выключатель | 1 |
| 20 | CT-D-7100008 | REVERSE LEVER | Рычаг механизма реверса | 1 |
| 21 | CT-D-8100001 | SUPPORT FRAME | Кронштейн | 1 |
| 22 | CT-D-9100001 | PEDAL | Педадь | 1 |
| 23 | CT-D-9100002 | PEDAL | Педадь | 3 |
| 24 | GB41-M6 | HEXANGULAR NUT | Гайка шестигранная | 5 |
| 25 | GB41-M8 | HEXANGULAR NUT | Гайка шестигранная | 4 |
| 26 | GB5781-M8X35 | HEXANGULAR BOLT | Болт с шестигранной головкой | 1 |
| 27 | GB5781-M8X70 | HEXANGULAR BOLT | Болт с шестигранной головкой | 1 |
| 28 | GB5782-M8X60 | HEXANGULAR BOLT | Болт с шестигранной головкой | 3 |
| 29 | GB70.1-M5X20 | SCREW | Винт | 2 |
| 30 | GB70.1-M6X25 | SCREW | Винт | 4 |
| 31 | GB70.1-M6X30 | SCREW | Винт | 1 |
| 32 | GB70.1-M8X40 | SCREW | Винт | 3 |
| 33 | GB819.1-M8X25-H | SCREW | Винт | 1 |
| 34 | GB845-ST2.9X9.5 H C | CROSS PANHEAD TAPPING SCREW | Винт самонарезающий с плоскоконической головкой и крестообразным шлицем | 4 |
| 35 | GB879.1-4X20 | PIN | Штифт | 1 |
| 36 | GB882-4X22 | PIN SHAFT | Штифт | 3 |
| 37 | GB889.1-M6 | 1-TYPE PREVAILING TORQUE TYPE HEXAGON LOCK NUT | Гайка стопорная шестигранная самоконтрящаяся типа 1 | 1 |
| 38 | GB889.1-M8 | LOCK NUT | Гайка зажимная | 8 |
| 39 | GB894.1-14 | SHAFT ELATIC BIG RETAINING RING A-TYPE | Кольцо стопорное большое эластичное типа А | 2 |
| 40 | GB9074-M6X20 | COMBINATION SCREW | Винт комбинированный | 16 |
| 41 | GB9074.4-M4X16 | COMBINATION SCREW | Винт комбинированный | 1 |
| 42 | GB91-1.6X10 | SLOTTED PIN | Шплинт | 3 |
| 43 | GB93-5 | STANDARD SPRING WASHER | Шайба пружинная стандартная | 2 |
| 44 | GB93-6 | STANDARD SPRING WASHER | Шайба пружинная стандартная | 4 |
| 45 | GB95-10 | FLAT WASHER | Шайба плоская | 7 |
| 46 | GB95-6 | FLAT WASHER | Шайба плоская | 4 |



СПИСОК ЗАПАСНЫХ ЧАСТЕЙ

Станок шиномонтажный 1887IT

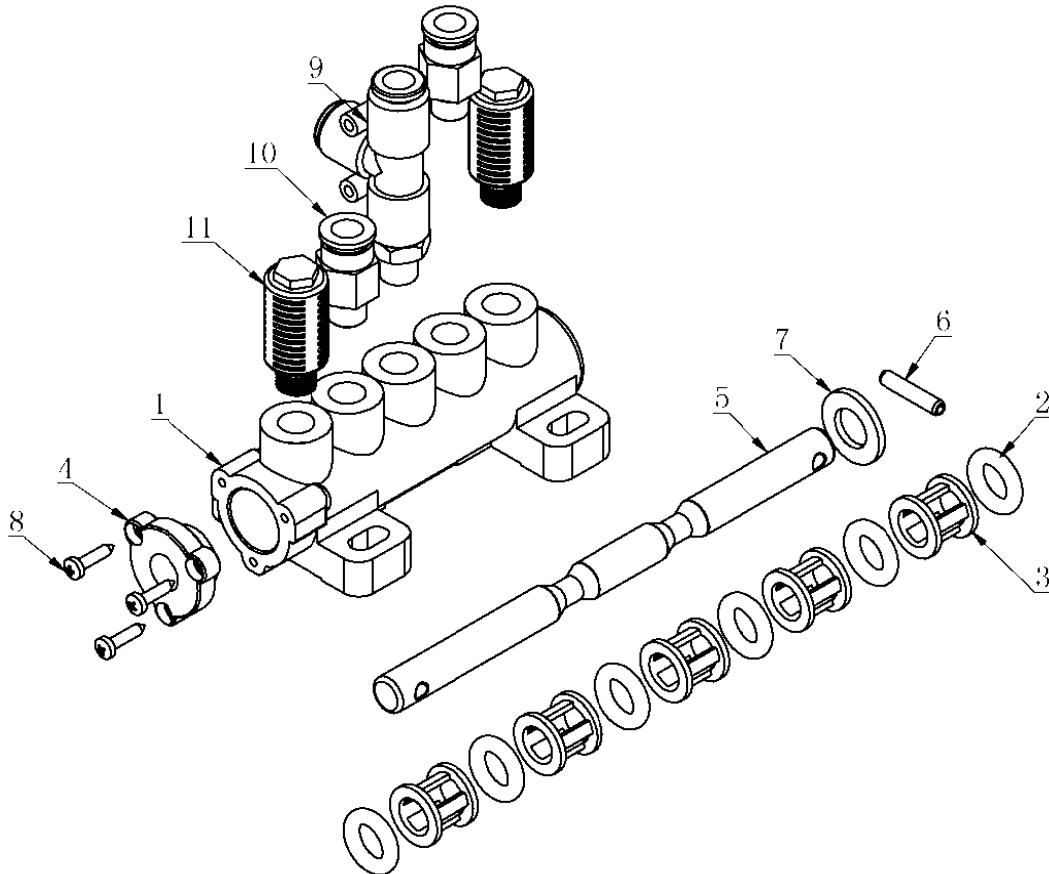
Конфиденциально

16

10/19

При отсутствии оригинального артикула для заказа, он образуется из номера (NO) и названия модели оборудования, например: *1_1887IT

СТ-D-0010000



| NO | ART. | Description | Описание | Кол-во, шт. |
|----|-------------------|---------------------------|---------------------------------|-------------|
| 1 | CT-D-1110001 | VALVE BODY | Корпус клапана | 1 |
| 2 | CT-D-1110003 | O-RING | Кольцо уплотнительное 9.5x4 | 6 |
| 3 | CT-D-1110004 | SPACER | Проставка | 5 |
| 4 | CT-D-1110005 | VALVE CAP | Крышка клапана | 1 |
| 5 | CT-D-2600001 | VALVE ROD | Шток клапана | 1 |
| 6 | GB879.1-4X20 | PIN | Штифт | 1 |
| 7 | GB95-10 | FLAT WASHER | Шайба плоская | 1 |
| 8 | GB845-ST2.9X13 HC | SCREW | Винт | 3 |
| 9 | FPD 8-01 | MALE RUN TEE | Тройник с внешней резьбой | 1 |
| 10 | FPC 8-01 | MALE STRAIGHT | Фитинг прямой с внешней резьбой | 2 |
| 11 | FSK 01 | PLASTIC PARTICLE SILENCER | Глушитель пластиковый | 2 |



СПИСОК ЗАПАСНЫХ ЧАСТЕЙ

Станок шиномонтажный 1887IT

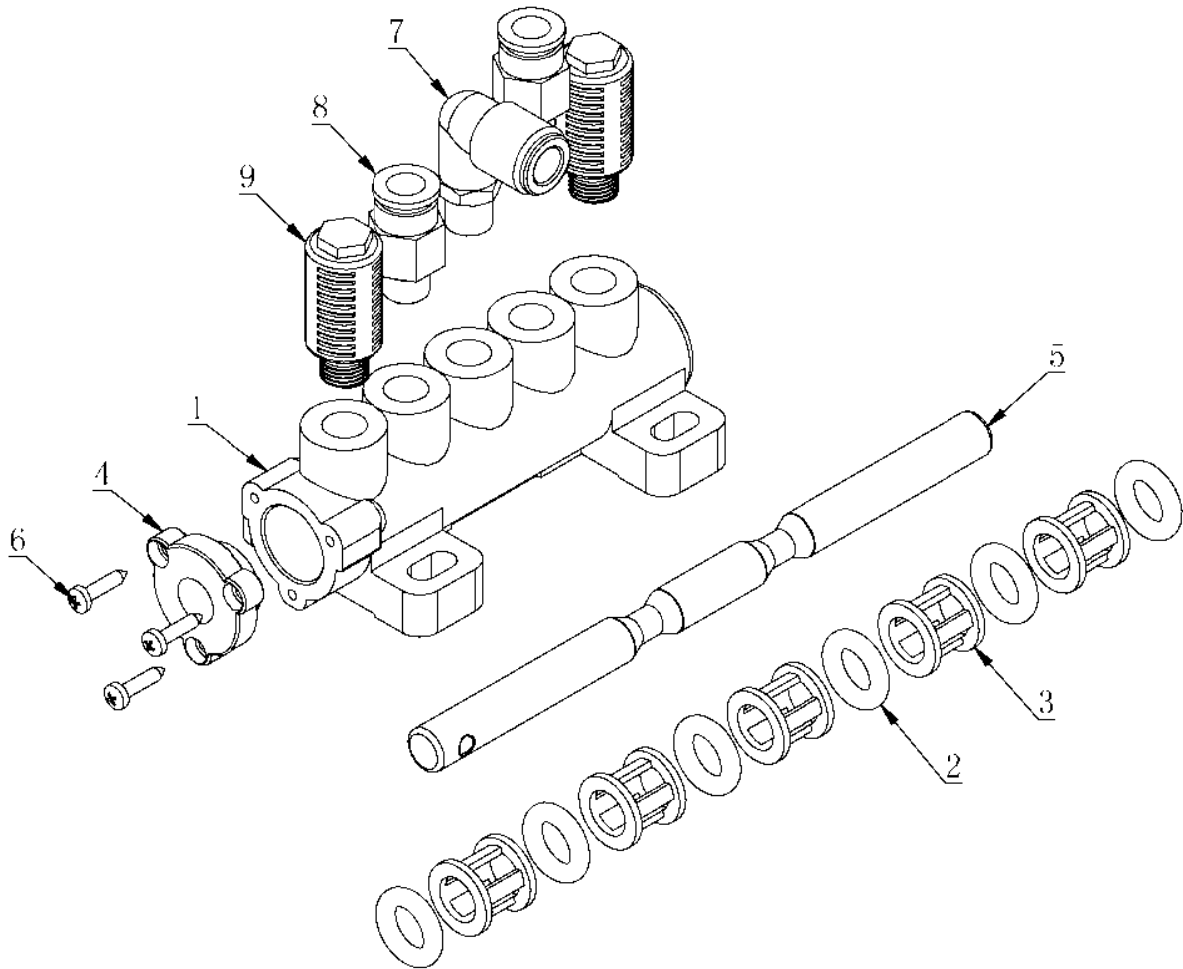
Конфиденциально

17

10/19

При отсутствии оригинального артикула для заказа, он образуется из номера (NO) и названия модели оборудования, например: *1_1887IT

СТ-D-0012000



| NO | ART. | Description | Описание | Кол-во, шт. |
|----|-------------------|---------------------------|---------------------------------|-------------|
| 1 | CT-D-1110001 | VALVE BODY | Корпус клапана | 1 |
| 2 | CT-D-1110003 | O-RING | Кольцо уплотнительное 9.5x4 | 6 |
| 3 | CT-D-1110004 | SPACER | Проставка | 5 |
| 4 | CT-D-1110005 | VALVE CAP | Крышка клапана | 1 |
| 5 | CT-D-2600003 | VALVE ROD | Шток клапана | 1 |
| 6 | GB845-ST2.9X13 HC | SCREW | Винт | 3 |
| 7 | FPL 8-01 | INSERT ELBOW Ø 8, R1/8 | Фитинг угловой Ø8, R1/8 | 1 |
| 8 | FPC 8-01 | MALE STRAIGHT | Фитинг прямой с внешней резьбой | 2 |
| 9 | FSK 01 | PLASTIC PARTICLE SILENCER | Глушитель пластиковый | 2 |



СПИСОК ЗАПАСНЫХ ЧАСТЕЙ

Станок шиномонтажный 1887IT

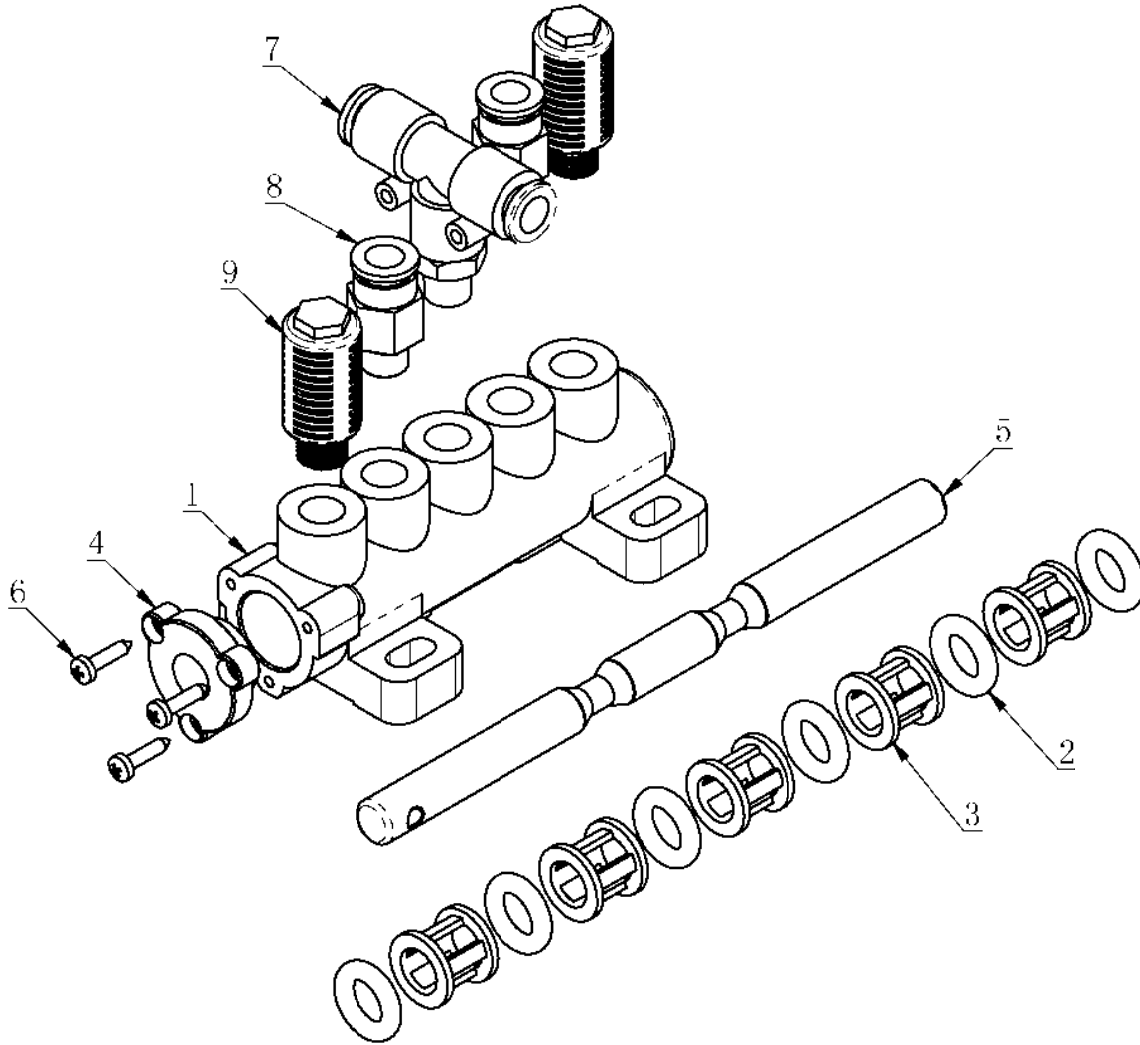
Конфиденциально

18

10/19

При отсутствии оригинального артикула для заказа, он образуется из номера (NO) и названия модели оборудования, например: *1_1887IT

СТ-D-0014000



| NO | ART. | Description | Описание | Кол-во, шт. |
|----|-------------------|---------------------------|---------------------------------|-------------|
| 1 | CT-D-1110001 | VALVE BODY | Корпус клапана | 1 |
| 2 | CT-D-1110003 | O-RING | Кольцо уплотнительное 9.5x4 | 6 |
| 3 | CT-D-1110004 | SPACER | Проставка | 5 |
| 4 | CT-D-1110005 | VALVE CAP | Крышка клапана | 1 |
| 5 | CT-D-2600003 | VALVE ROD | Шток клапана | 1 |
| 6 | GB845-ST2.9X13 HC | SCREW | Винт | 3 |
| 7 | FPB 8-01 | INSERT TEE Ø8, R1/8 | Тройник Ø8, R1/8 | 1 |
| 8 | FPC 8-01 | MALE STRAIGHT | Фитинг прямой с внешней резьбой | 2 |
| 9 | FSK 01 | PLASTIC PARTICLE SILENCER | Глушитель пластиковый | 2 |



СПИСОК ЗАПАСНЫХ ЧАСТЕЙ

Станок шиномонтажный 1887IT

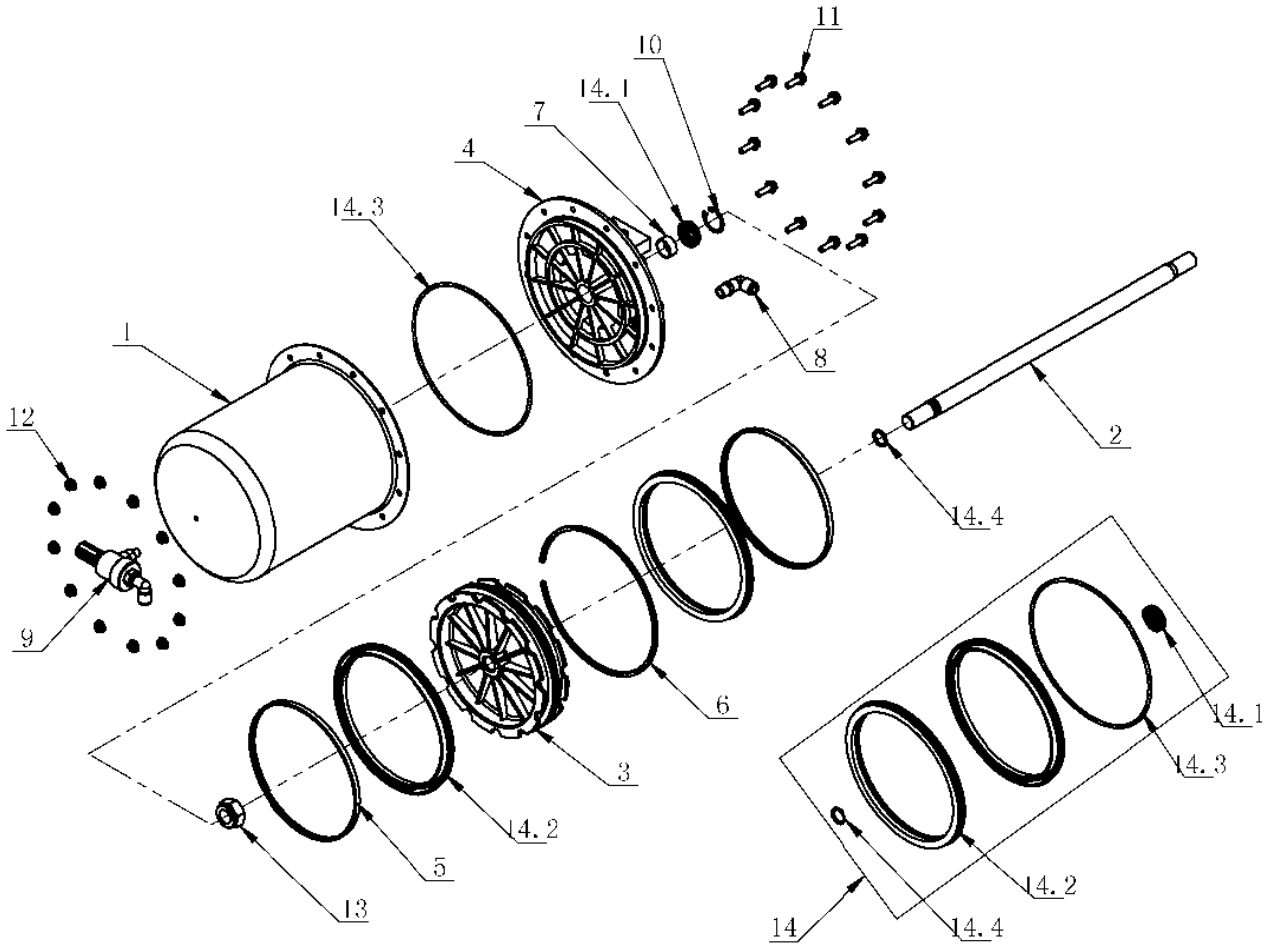
Конфиденциально

19

10/19

При отсутствии оригинального артикула для заказа, он образуется из номера (NO) и названия модели оборудования, например: *1_1887IT

CT-LS-9200000



| NO | ART. | Description | Описание | Кол-во, шт. |
|----|---------------|-------------------------------|------------------------------------|-------------|
| 1 | CT-LS-1100002 | CYLINDER BODY | Корпус цилиндра | 1 |
| 2 | CT-LS-9100001 | CYLINDER PISTON ROD | Шток поршня цилиндра | 1 |
| 3 | CT-LS-1100003 | PISTON | Поршень | 1 |
| 4 | CT-LS-1100004 | CYLINDER COVER | Крышка цилиндра | 1 |
| 5 | CT-LS-1100006 | CLAMP RING | Кольцо зажимное | 2 |
| 6 | CT-LS-1100007 | PISTION SUPPORT RING | Кольцо опорное | 1 |
| 7 | CT-LS-1100008 | GUIDER SPACER | Проставка направляющая | 1 |
| 8 | FPL 8-02 | INSERT ELBOW Ø8, R1/4 | Фитинг угловой Ø8, R1/4 | 1 |
| 9 | CT-LS-1320000 | QUICK DEFLATE VALVE ON BODY | Клапан быстрого спуска | 1 |
| 10 | GB893.2-30 | ELASTIC RETAINING RING B-TYPE | Кольцо стопорное эластичное типа В | 1 |
| 11 | GB5789-AM6X20 | HEXA FLANGE BOLT | Болт с шестигранной головкой с | 12 |



СПИСОК ЗАПАСНЫХ ЧАСТЕЙ

Станок шиномонтажный 1887IT

Конфиденциально

20

10/19

При отсутствии оригинального артикула для заказа, он образуется из номера (NO) и названия модели оборудования, например: *1_1887IT

| | | | | |
|------|----------------------|--|--|----|
| | | | фланцем | |
| 12 | GB6177.1-M6 | HEXA FLANGE NUT | Гайка с фланцем шестигранная | 12 |
| 13 | GB889.1-M18X1.5 | PREVAILING TORQUE M18X1.5 | Гайка самоконтрящаяся M18X1.5 | 1 |
| 14 | CT-LS-1110000 | CYLINDER SEALING PARTS ASSEMBLY | Набор уплотнителей цилиндра | 1 |
| 14.1 | CT-Y-0160007 | SEAL-ROD,CYLNDR | Уплотнитель штока цилиндра | 1 |
| 14.2 | CT-LS-1100009 | Y-RING | Манжета | 2 |
| 14.3 | GB3452.1-185X3.55-G | O-RING G TYPE | Кольцо уплотнительное типа G | 1 |
| 14.4 | GB3452.1-15.5X2.65-G | HYDRAULIC-PNEUMATIC RUBBER O-RING G TYPE | Кольцо уплотнительное резиновое типа G для пневмогидравлических систем | 1 |



СПИСОК ЗАПАСНЫХ ЧАСТЕЙ

Станок шиномонтажный 1887IT

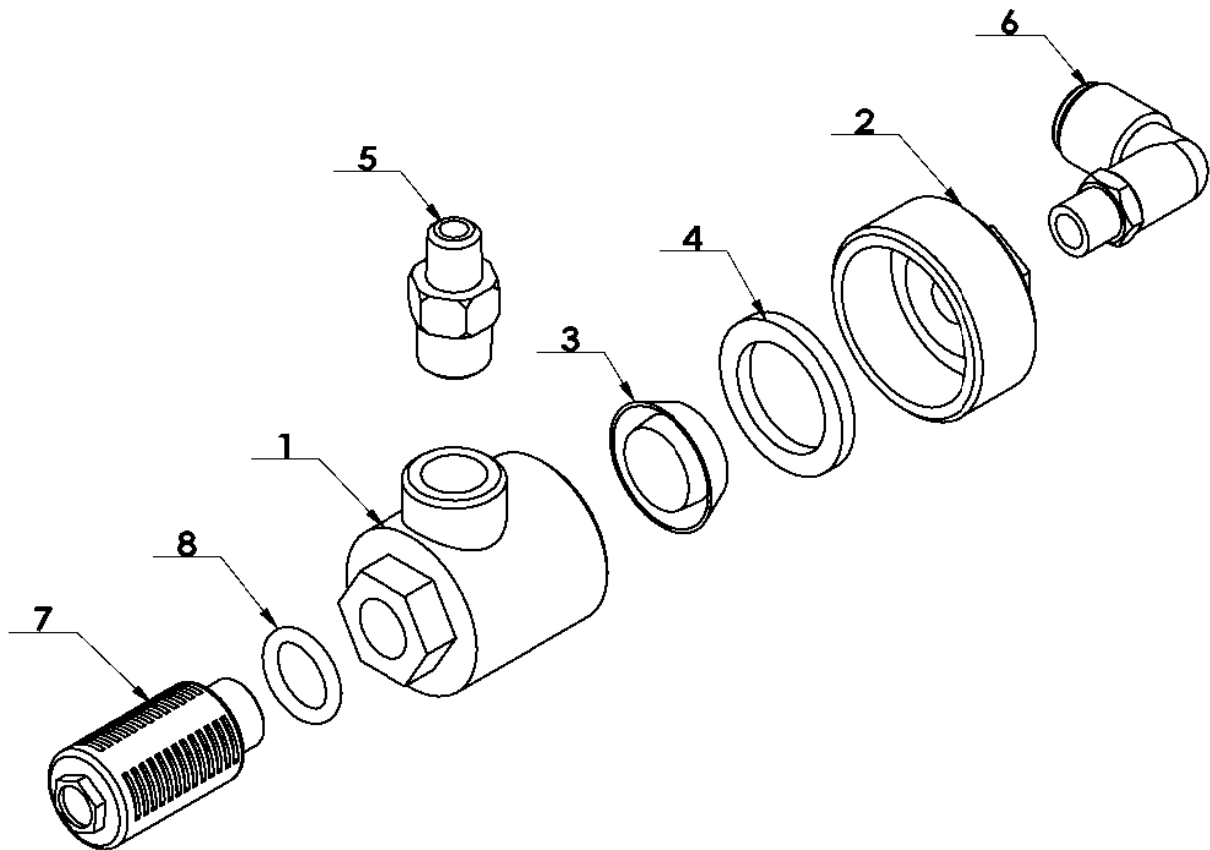
Конфиденциально

21

10/19

При отсутствии оригинального артикула для заказа, он образуется из номера (NO) и названия модели оборудования, например: *1_1887IT

CT-LS-1320000



| NO | ART. | Description | Описание | Кол-во, шт. |
|----|----------------------|--|--|-------------|
| 1 | CT-LS-1310001 | LOWER COVER OF QUICK DEFLATE VALVE | Корпус (нижний) клапана быстрого выпуска воздуха | 1 |
| 2 | CT-LS-1310002 | COVER OF QUICK DEFLATE VALVE | Корпус клапана быстрого выпуска воздуха | 1 |
| 3 | CT-LS-1310003 | PISTON | Поршень | 1 |
| 4 | CT-LS-1310004 | RUBBER WASHER | Шайба резиновая | 1 |
| 5 | CT-K-1100007 | FITTING | Фитинг | 1 |
| 6 | FPL 8-01 | INSERT ELBOW Ø8, R1/8 | Фитинг угловой Ø8, R1/8 | 1 |
| 7 | FSK 02 | PLASTIC PARTICLE SILENCER | Глушитель пластиковый | 1 |
| 8 | GB3452.1-12.8X2.65-G | HYDRAULIC-PNEUMATIC RUBBER O-RING G TYPE | Кольцо уплотнительное резиновое типа G для пневмогидравлических систем | 1 |



СПИСОК ЗАПАСНЫХ ЧАСТЕЙ

Станок шиномонтажный 1887IT

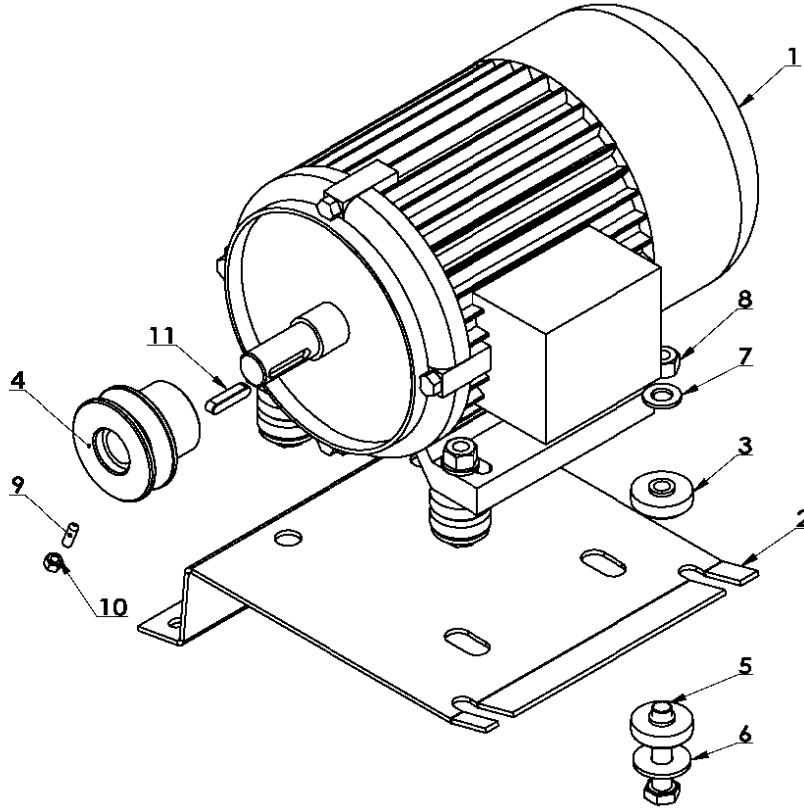
Конфиденциально

22

10/19

При отсутствии оригинального артикула для заказа, он образуется из номера (NO) и названия модели оборудования, например: *1_1887IT

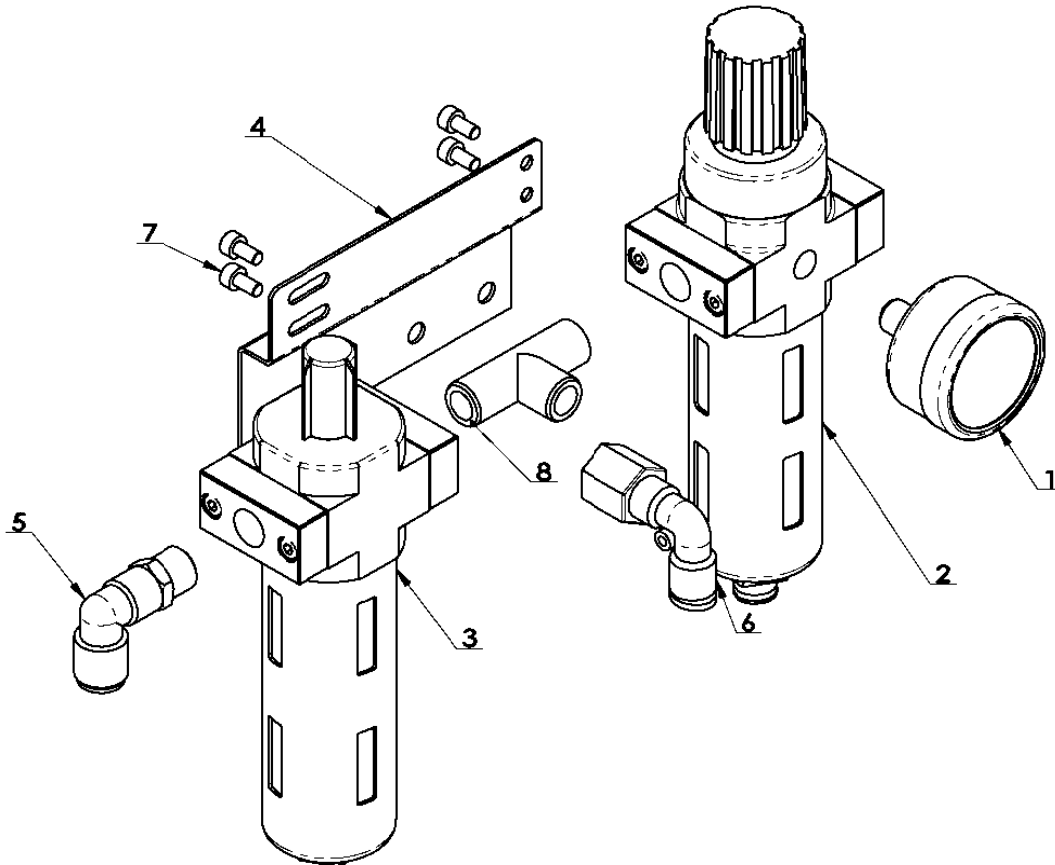
СТ-DJ-0344123



| NO | ART. | Description | Описание | Кол-во, шт. |
|----|---------------|-------------------------------------|--|-------------|
| 1 | СТ-DJ-0044123 | MOTOR | Двигатель | 1 |
| 2 | СТ-DJ-0000001 | MOTOR SUPPORT | Опора двигателя | 1 |
| 3 | СТ-DJ-0000002 | RUBBER WASHER | Шайба резиновая | 8 |
| 4 | СТ-DJ-0000003 | BELT | Ремень | 1 |
| 5 | GB5781-M10X50 | BOLT | Болт | 4 |
| 6 | GB96.2-10 | WASHER | Шайба | 4 |
| 7 | GB95-10 | FLAT WASHER | Шайба плоская | 4 |
| 8 | GB41-M10 | NUT | Гайка | 4 |
| 9 | GB78-M5X16 | INNER HEXA CONIC TERMINUS SET SCREW | Винт зажимной с внутренним шестигранным шлицем | 1 |
| 10 | GB41-M5 | NUT | Гайка | 1 |
| 11 | GB1096-6X6X28 | KEY | Шпонка | 1 |

При отсутствии оригинального артикула для заказа, он образуется из номера (NO) и названия модели оборудования, например: *1_1887IT

СТ-F-2121200



| NO | ART. | Description | Описание | Кол-во, шт. |
|----|--------------|-------------------------------------|--|-------------|
| 1 | CT-F-2000003 | PRESSURE GAUGE | Манометр | 1 |
| 2 | CT-F-2000010 | PRESSURE ADJUST VALVE AND WATER CUP | Клапан регулировки давления и осушитель | 1 |
| 3 | CT-F-2000020 | OIL CUP | Стакан лубрикатаора | 1 |
| 4 | CT-F-2000040 | AIR REGULATOR BRACKET | Кронштейн блока подготовки воздуха | 1 |
| 5 | FPL 8-02 | INSERT ELBOW Ø8, R1/4 | Фитинг угловой Ø8, R1/4 | 1 |
| 6 | FPLF8-02 | INSERT ELBOW Ø8 R1/4 | Фитинг угловой Ø8, R1/4 | 1 |
| 7 | GB70.1-M4X8 | INNER HEXA CYLINDRICAL SCREW | Винт с цилиндрической головкой и шестигранным шлицем | 4 |
| 8 | PEH 02-02 | FAMALE UNION TEE | Тройник с внутренней резьбой | 1 |



СПИСОК ЗАПАСНЫХ ЧАСТЕЙ

Станок шиномонтажный 1887IT

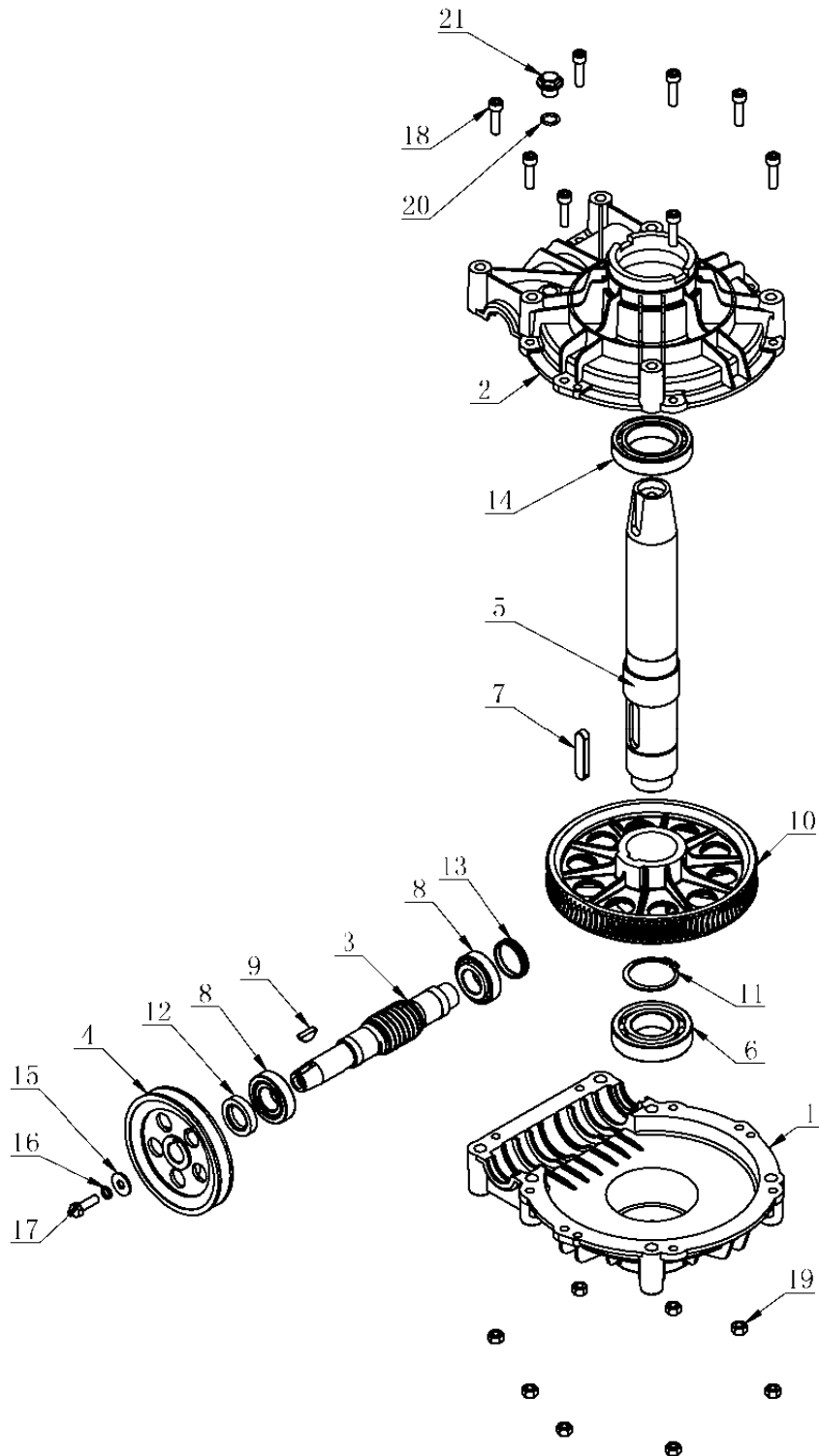
Конфиденциально

24

10/19

При отсутствии оригинального артикула для заказа, он образуется из номера (NO) и названия модели оборудования, например: *1_1887IT

СТ-J-4100000





СПИСОК ЗАПАСНЫХ ЧАСТЕЙ

Станок шиномонтажный 1887IT

Конфиденциально

25

10/19

При отсутствии оригинального артикула для заказа, он образуется из номера (NO) и названия модели оборудования, например: *1_1887IT

| NO | ART. | Description | Описание | Кол-во, шт. |
|----|-----------------------|--|--|-------------|
| 1 | CT-J-0000005 | GEARBOX LOWER | Часть редуктора нижняя | 1 |
| 2 | CT-J-0000006 | GEARBOX TOP | Часть редуктора верхняя | 1 |
| 3 | CT-J-0000004 | WORM ROD | Червяк | 1 |
| 4 | CT-J-0000008 | BELT PULLEY | Шкив ремня | 1 |
| 5 | CT-J-0000002 | WORM SHAFT | Вал червяка | 1 |
| 6 | GB276-6208 | BEARING | Подшипник | 1 |
| 7 | GB1096-12X8X56 | COMMON FLAT KEY | Шпонка на лыске | 1 |
| 8 | GB297-30205 | CYLINDRICAL BALL BEARING | Подшипник шариковый | 2 |
| 9 | GB1099.1-6X9X22 | COMMON SEMI-CIRCULAR KEY | Шпонка полукруглая | 1 |
| 10 | CT-J-0000003 | WORM | Колесо червячное | 1 |
| 11 | GB894.1-50 | SHAFT ELATIC BIG RETAINING RING A-TYPE | Кольцо стопорное большое эластичное типа А | 1 |
| 12 | FB25-40 GB13871.92 | SEALED RING | Кольцо уплотнительное | 1 |
| 13 | CT-J-0100000 | CAP | Крышка | 1 |
| 14 | GB276-6010 | DEEP GROOVE BALL BEARINGS | Подшипник шариковый с глубоким жёлобом | 1 |
| 15 | GB96.2-8 | LARGE WASHER C GRADE | Шайба большая типа С | 1 |
| 16 | GB93-8 | STANDARD SPRING WASHER | Шайба пружинная стандартная | 1 |
| 17 | GB5783-M8X25 | HEXANGULAR BOLT | Болт с шестигранной головкой | 1 |
| 18 | GB70.1-M8X30 | INNER HEXA CYLINDRICAL SCREW | Винт с цилиндрической головкой и шестигранным шлицем | 8 |
| 19 | GB41-M8 | HEXANGULAR NUT | Гайка шестигранная | 8 |
| 20 | GB3452.1-13.2X2.65-G | HYDRAULIC-PNEUMATIC RUBBER O-RING G TYPE | Кольцо уплотнительное резиновое типа G для пневмогидравлических систем | 1 |
| 21 | TC-10-1400013 | BOLT | Болт | 1 |



СПИСОК ЗАПАСНЫХ ЧАСТЕЙ

Станок шиномонтажный 1887IT

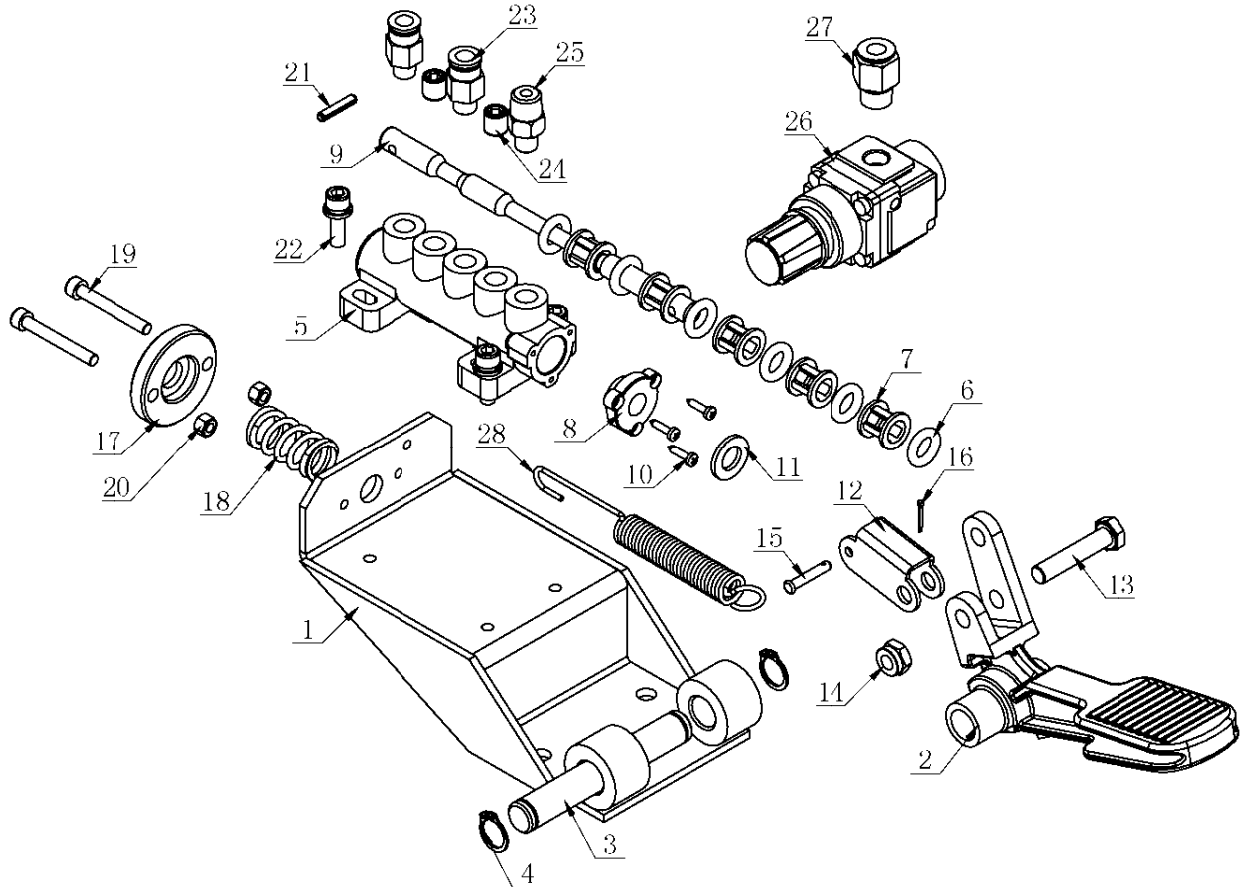
Конфиденциально

26

10/19

При отсутствии оригинального артикула для заказа, он образуется из номера (NO) и названия модели оборудования, например: *1_1887IT

СТ-К-1С00000



| NO | ART. | Description | Описание | Кол-во, шт. |
|----|--------------------|--|--|-------------|
| 1 | СТ-К-1А10000 | PEDAL BRACKET | Кронштейн педали | 1 |
| 2 | СТ-Д-9100001 | PEDAL | Педадь | 1 |
| 3 | СТ-К-1100006 | SHAFT | Вал | 1 |
| 4 | GB894.1-14 | SHAFT ELATIC BIG RETAINING RING A-TYPE | Кольцо стопорное большое эластичное типа А | 2 |
| 5 | СТ-Д-1110001 | VALVE BODY | Корпус клапана | 1 |
| 6 | СТ-К-1100009 | O-RING | Кольцо уплотнительное 9.5x4 | 6 |
| 7 | СТ-Д-1110004 | SPACER | Проставка | 5 |
| 8 | СТ-Д-1110005 | VALVE CAP | Крышка клапана | 1 |
| 9 | СТ-К-1А00002 | VALVE STEM | Шток клапана | 1 |
| 10 | GB845-ST2.9X13 H C | SCREW | Винт | 3 |
| 11 | GB95-10 | FLAT WASHER | Шайба плоская | 1 |
| 12 | СТ-Д-5100005 | CONNECTION PART | Тяга | 1 |
| 13 | GB5781-M8X40 | HEXANGULAR BOLT | Болт с шестигранной головкой | 1 |



СПИСОК ЗАПАСНЫХ ЧАСТЕЙ

Станок шиномонтажный 1887IT

Конфиденциально

27

10/19

При отсутствии оригинального артикула для заказа, он образуется из номера (NO) и названия модели оборудования, например: *1_1887IT

| | | | | |
|----|------------------------|--|--|---|
| 14 | GB889.1-M8 | 1-TYPE PREVAILING TORQUE TYPE HEXAGON LOCK NUT | Гайка стопорная шестигранная самоконтрящаяся типа 1 | 1 |
| 15 | GB882-4X22 | PIN SHAFT | Штифт | 1 |
| 16 | GB91-1.6X10 | SLOTTED PIN | Шплинт | 1 |
| 17 | CT-K-1100002 | MOVABLE PLATE | Шайба подвижная | 1 |
| 18 | CT-K-1100003 | SPRING | Пружина | 1 |
| 19 | GB70.1-M5X40 | INNER HEXA CYLINDRICAL SCREW | Винт с цилиндрической головкой и шестигранным шлицем | 2 |
| 20 | GB41-M5 | HEXANGULAR NUT | Гайка шестигранная | 2 |
| 21 | GB879.1-4X20 | PIN | Штифт | 1 |
| 22 | GB9074-M6X20 | COMBINATION SCREW | Винт комбинированный | 3 |
| 23 | FPC 8-01 | MALE STRAIGHT | Фитинг прямой с внешней резьбой | 2 |
| 24 | JB/ZQ4447-1997-G1/8X10 | SCREWS PLUG G1/8X10 | Заглушка резьбовая G1/8X10 | 2 |
| 25 | CT-K-1100007 | FITTING | Фитинг | 1 |
| 26 | AR20-01 | PRESSURE REDUCING VALVE | Клапан редуционный | 1 |
| 27 | FPC 8-02 | MALE STRAIGHT | Фитинг прямой с внешней резьбой | 1 |
| 28 | CT-K-1A00001 | SPRING | Пружина | 1 |



СПИСОК ЗАПАСНЫХ ЧАСТЕЙ

Станок шиномонтажный 1887IT

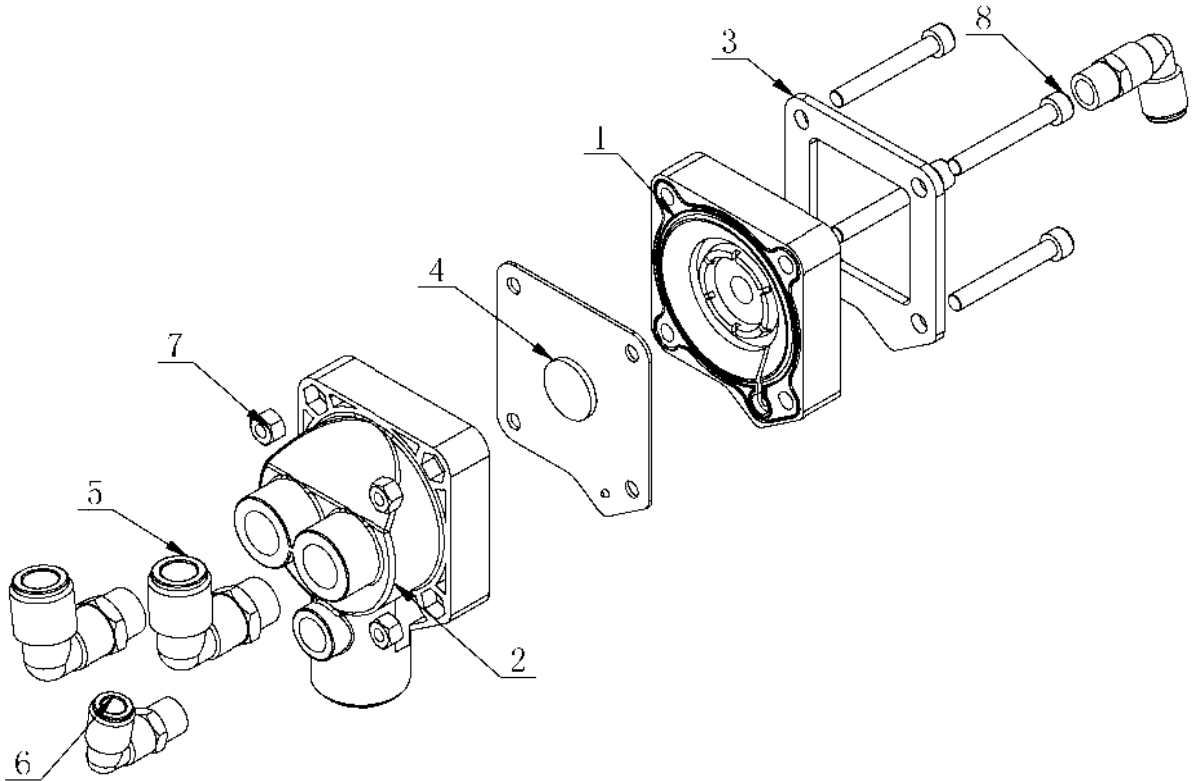
Конфиденциально

28

10/19

При отсутствии оригинального артикула для заказа, он образуется из номера (NO) и названия модели оборудования, например: *1_1887IT

СТ-К-2200000



| NO | ART. | Description | Описание | Кол-во, шт. |
|----|--------------|------------------------------|--|-------------|
| 1 | СТ-К-2200001 | UPPER COVER | Крышка верхняя | 1 |
| 2 | СТ-К-2200002 | BOTTOM COVER | Крышка нижняя | 1 |
| 3 | СТ-К-2200003 | WASHER | Шайба | 1 |
| 4 | СТ-К-2210000 | PANEL | Панель | 1 |
| 5 | FPL 12-03 | INSERT ELBOW Ø12 R3/8" | Фитинг угловой Ø12 R3/8" | 2 |
| 6 | FPL 8-02 | INSERT ELBOW Ø8, R1/4 | Фитинг угловой Ø8, R1/4 | 2 |
| 7 | GB41-M6 | HEXANGULAR NUT | Гайка шестигранная | 4 |
| 8 | GB70.1-M6X45 | INNER HEXA CYLINDRICAL SCREW | Винт с цилиндрической головкой и шестигранным шлицем | 4 |



СПИСОК ЗАПАСНЫХ ЧАСТЕЙ

Станок шиномонтажный 1887IT

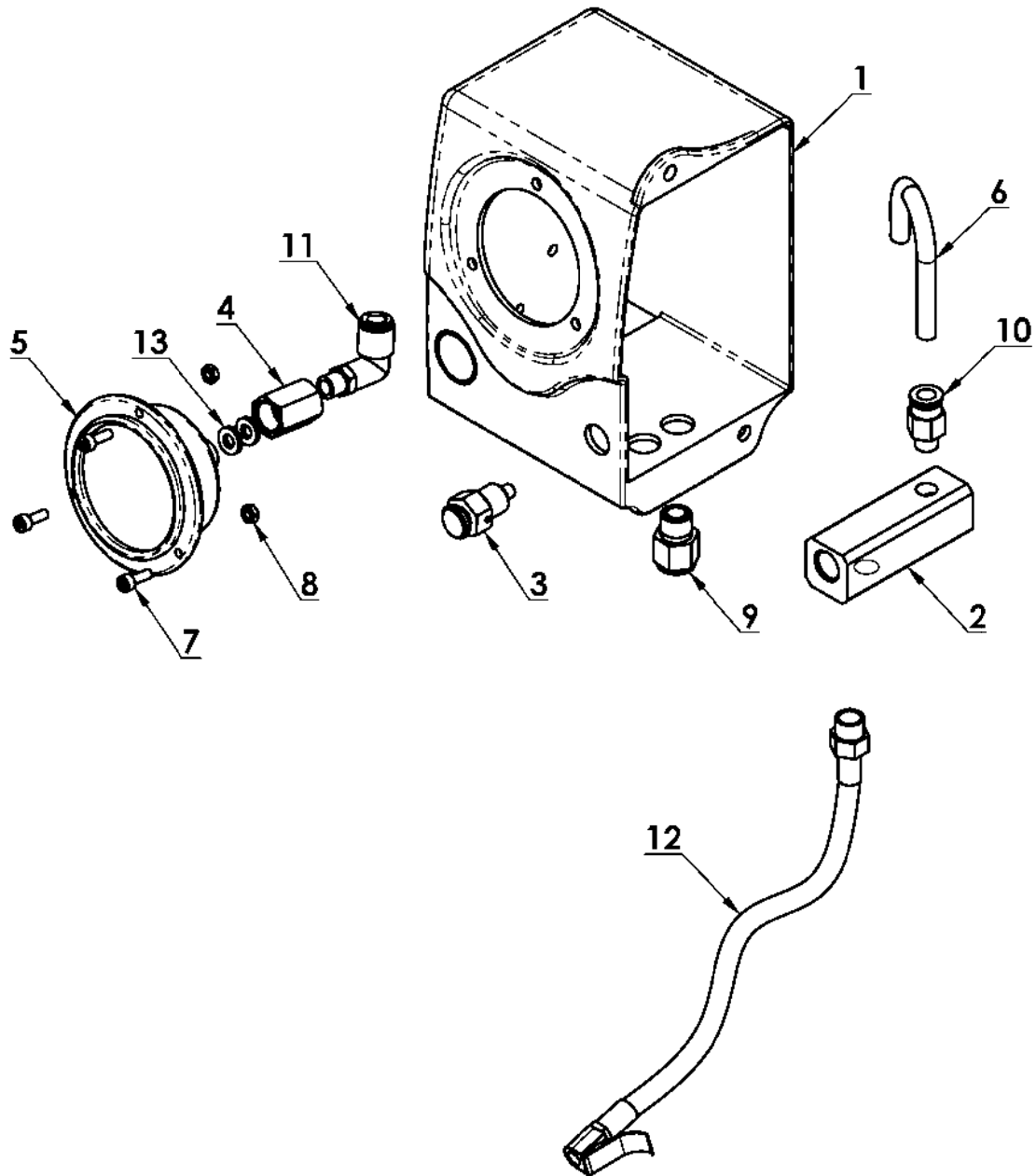
Конфиденциально

29

10/19

При отсутствии оригинального артикула для заказа, он образуется из номера (NO) и названия модели оборудования, например: *1_1887IT

СТ-К-3200000





СПИСОК ЗАПАСНЫХ ЧАСТЕЙ

Станок шиномонтажный 1887IT

Конфиденциально

30

10/19

При отсутствии оригинального артикула для заказа, он образуется из номера (NO) и названия модели оборудования, например: *1_1887IT

| NO | ART. | Description | Описание | Кол-во, шт. |
|----|---------------|------------------------------|--|-------------|
| 1 | CT-K-3100001 | BODY | Корпус | 1 |
| 2 | CT-K-3120000 | AIR DISTRIBUTING VALVE | Клапан воздухораспределительный | 1 |
| 3 | CT-K-3110000 | EXHAUST VALVE ASSEMBLY | Клапан выпускной в сборе | 1 |
| 4 | CT-K-3100002 | CONNECT NUT | Гайка соединительная | 1 |
| 5 | CT-K-3100004 | PRESSURE GAUGE | Манометр | 1 |
| 6 | PU-0800180-Y | PU HOSE Ø8x5 | Шланг полиуретановый Ø8x5 | 1 |
| 7 | GB70.1-M4X12 | INNER HEXA CYLINDRICAL SCREW | Винт с цилиндрической головкой и шестигранным шлицем | 3 |
| 8 | GB6170-M4 | HEXANGULAR NUT 1-TYPE | Гайка шестигранная тип 1 | 3 |
| 9 | FPC 8-02 | MALE STRAIGHT | Фитинг прямой с внешней резьбой | 1 |
| 10 | FPC 8-01 | MALE STRAIGHT | Фитинг прямой с внешней резьбой | 1 |
| 11 | FPL 8-01 | INSERT ELBOW Ø8, R1/8 | Фитинг угловой Ø8, R1/8 | 1 |
| 12 | CT-K-3100003 | INFLATING HOSE | Шланг накачки шины | 1 |
| 13 | TC-10-1620003 | AIR REGULATOR WASHER | Шайба | 2 |



СПИСОК ЗАПАСНЫХ ЧАСТЕЙ

Станок шиномонтажный 1887IT

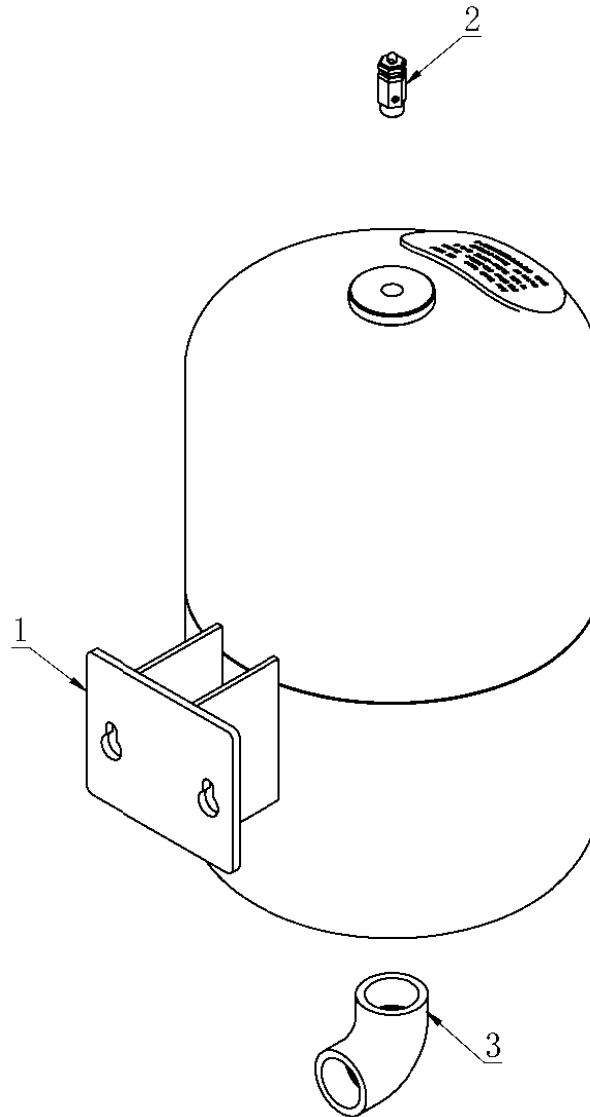
Конфиденциально

31

10/19

При отсутствии оригинального артикула для заказа, он образуется из номера (NO) и названия модели оборудования, например: *1_1887IT

СТ-К-4100000



| NO | ART. | Description | Описание | Кол-во, шт. |
|----|--------------|------------------------|--------------------------|-------------|
| 1 | СТ-К-4110000 | STORAGE TANKS ASSEMBLY | Ресивер | 1 |
| 2 | СТ-К-4100001 | SAFE VALVE | Клапан предохранительный | 1 |
| 3 | WT-1-G | ELB0W 90,G1" | Колено 90°, G 1" | 1 |



СПИСОК ЗАПАСНЫХ ЧАСТЕЙ

Станок шиномонтажный 1887IT

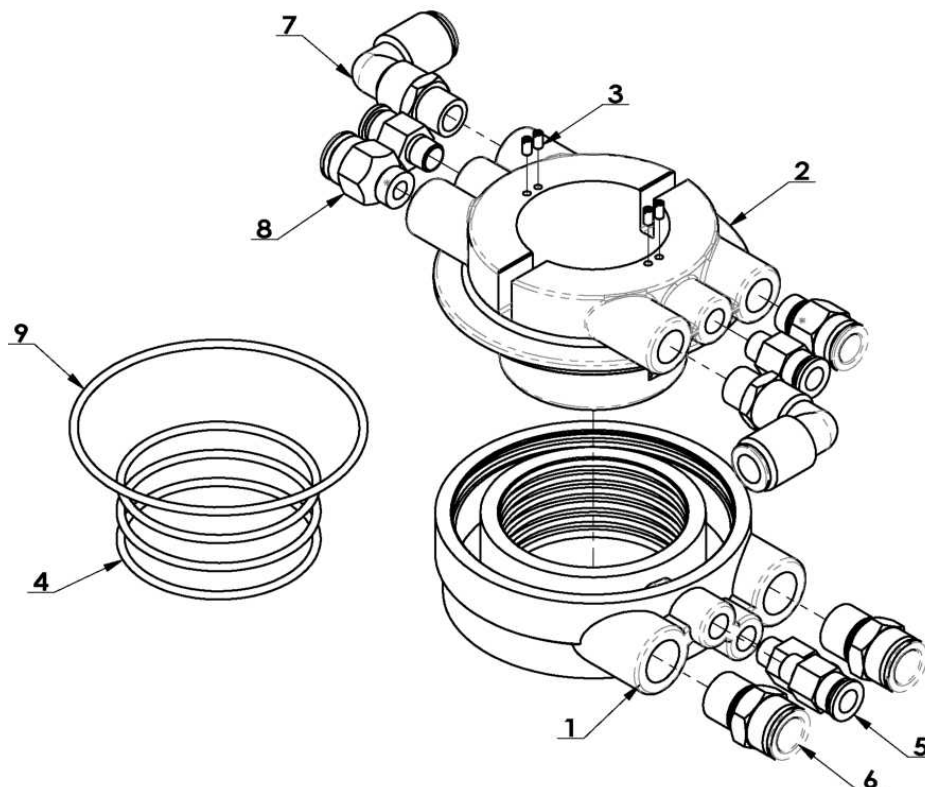
Конфиденциально

32

10/19

При отсутствии оригинального артикула для заказа, он образуется из номера (NO) и названия модели оборудования, например: *1_1887IT

СТ-Q-4000000



| NO | ART. | Description | Описание | Кол-во, шт. |
|----|--------------------|--|--|-------------|
| 1 | CT-Q-2000001 | INNER COVER OF AIR GUIDE | Часть соединения внутренняя | 1 |
| 2 | CT-Q-2000002 | EXTERNAL COVER OF AIR GUIDER | Часть соединения внешняя | 1 |
| 3 | GB73-M3X6 | SLOTTED FLATTEN HEAD SET SCREW | Винт зажимной с разрезной плоской головкой | 4 |
| 4 | GB3452.1-60X2.65-G | HYDRAULIC-PNEUMATIC RUBBER O-RING G TYPE | Кольцо уплотнительное резиновое типа G для пневмогидравлических систем | 3 |
| 5 | FPC 8-01 | MALE STRAIGHT | Фитинг прямой с внешней резьбой | 4 |
| 6 | FPC 12-03 | MALE STRAIGHT | Фитинг прямой с внешней резьбой | 2 |
| 7 | FPL 10-02 | MALE ELBOW | Фитинг угловой с наружной резьбой | 2 |
| 8 | FPC 10-02 | MALE STRAIGHT | Фитинг прямой с внешней резьбой | 2 |
| 9 | GB3452.1-90X2.65-G | HYDRAULIC-PNEUMATIC RUBBER O-RING G TYPE | Кольцо уплотнительное резиновое типа G для пневмогидравлических систем | 1 |



СПИСОК ЗАПАСНЫХ ЧАСТЕЙ

Станок шиномонтажный 1887IT

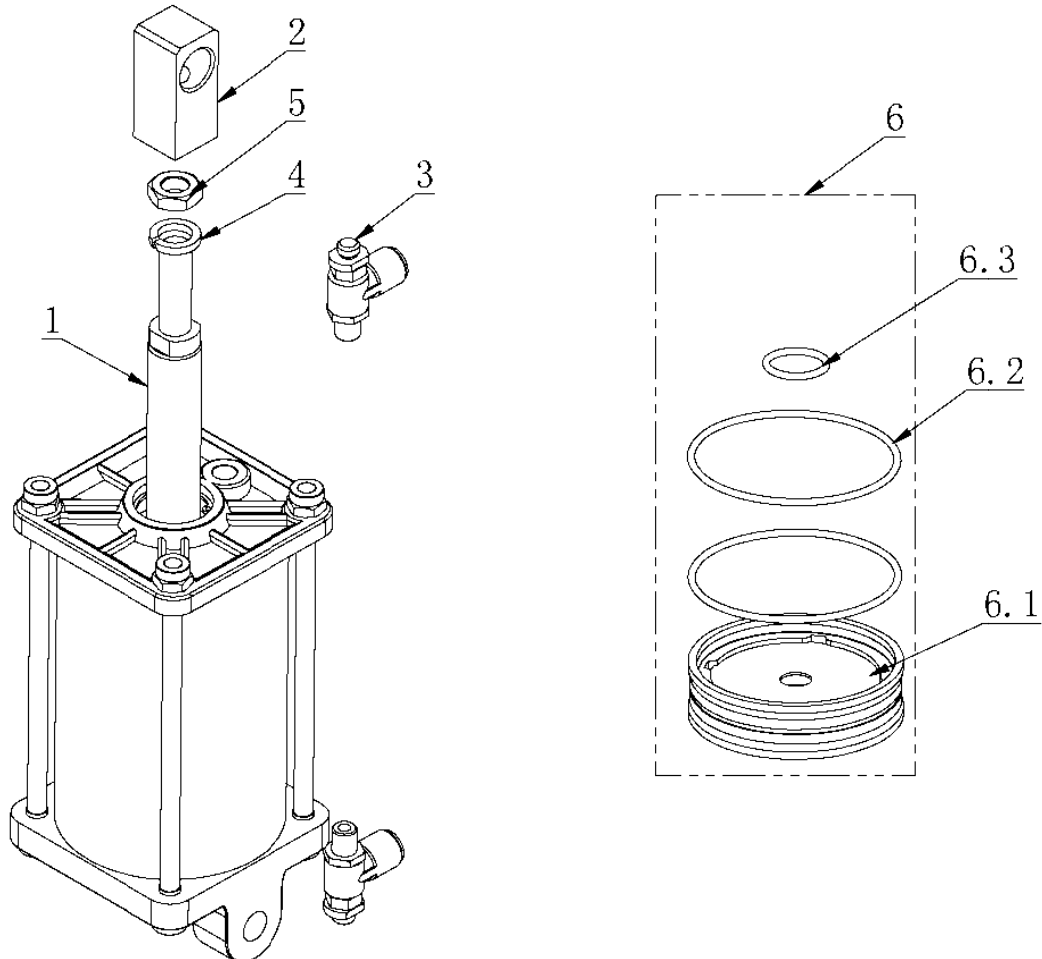
Конфиденциально

33

10/19

При отсутствии оригинального артикула для заказа, он образуется из номера (NO) и названия модели оборудования, например: *1_1887IT

CT-XD-3000000



| NO | ART. | Description | Описание | Кол-во, шт. |
|-----|------------------|-------------------------|----------------------------------|-------------|
| 1 | CT-XD-3100000 | CYLINDER ASSEMBLY | Цилиндр в сборе | 1 |
| 2 | CT-XD-1000004 | SHAFT CONNECTOR | Соединитель штока | 1 |
| 3 | FJSC 8-01 | ELBOW SPEED CONTROLLER | Фитинг с регулировочным клапаном | 2 |
| 4 | GB93-12 | STANDARD SPRING WASHER | Шайба пружинная стандартная | 1 |
| 5 | GB/T6172.1-M12 | NUT | Гайка | 1 |
| 6 | CT-XD-2100000 | CYCLINDER SEALING PARTS | Набор уплотнителей цилиндра | 1 |
| 6.1 | CT-Y-4120006 | PISTON | Поршень | 1 |
| 6.2 | GB3452.1-75X2.65 | RUBBER O-RING | Кольцо уплотнительное резиновое | 2 |
| 6.3 | GB3452.1-20X2.65 | RUBBER O-RING | Кольцо уплотнительное резиновое | 1 |



СПИСОК ЗАПАСНЫХ ЧАСТЕЙ

Станок шиномонтажный 1887IT

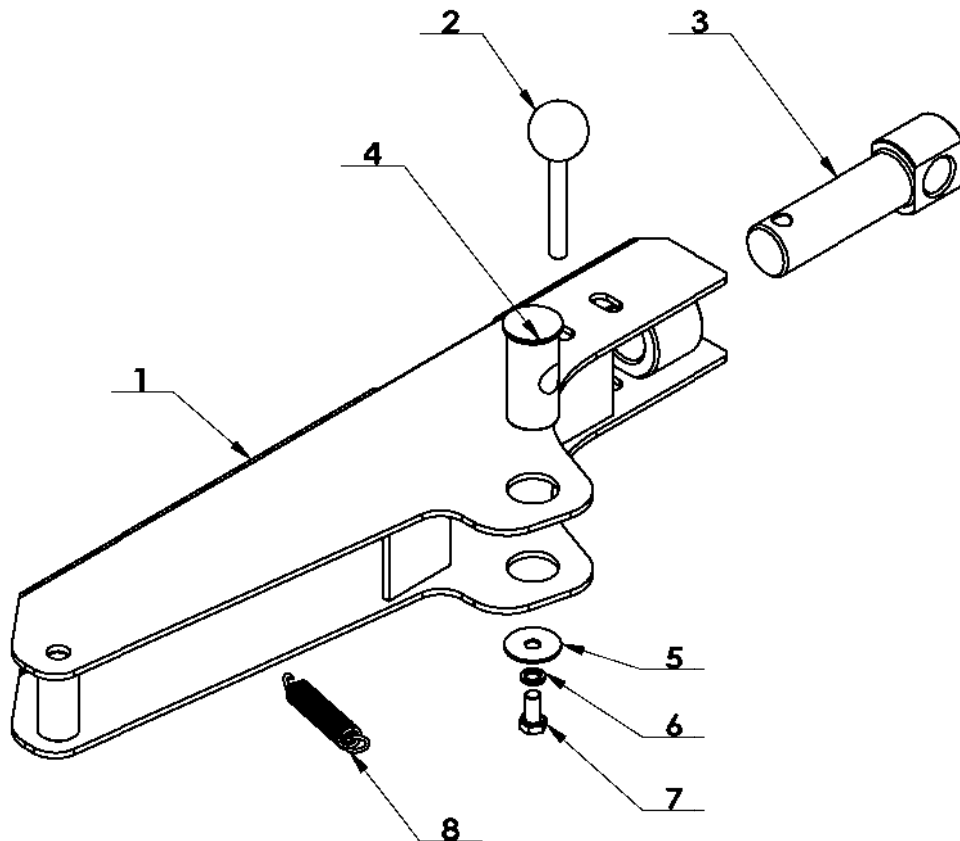
Конфиденциально

34

10/19

При отсутствии оригинального артикула для заказа, он образуется из номера (NO) и названия модели оборудования, например: *1_1887IT

СТ-В-С000000



| NO | ART. | Description | Описание | Кол-во, шт. |
|----|---------------|------------------------|------------------------------|-------------|
| 1 | СТ-В-С100000 | BEAD BREAKER | Рычаг отрыва кромки шины | 1 |
| 2 | СТ-В-А200000 | PIN SHAFT | Штифт | 1 |
| 3 | СТ-В-А000001 | TURN ROD | Рукоятка | 1 |
| 4 | СТ-В-А000002 | CONNECT ROD | Палец | 1 |
| 5 | СТ-В-6000003 | PAD | Прокладка | 1 |
| 6 | GB93-10 | STANDARD SPRING WASHER | Шайба пружинная стандартная | 1 |
| 7 | GB5781-M10X20 | HEXANGULAR BOLT | Болт с шестигранной головкой | 1 |
| 8 | СТ-В-2000002 | SPRING | Пружина | 1 |



СПИСОК ЗАПАСНЫХ ЧАСТЕЙ

Станок шиномонтажный 1887IT

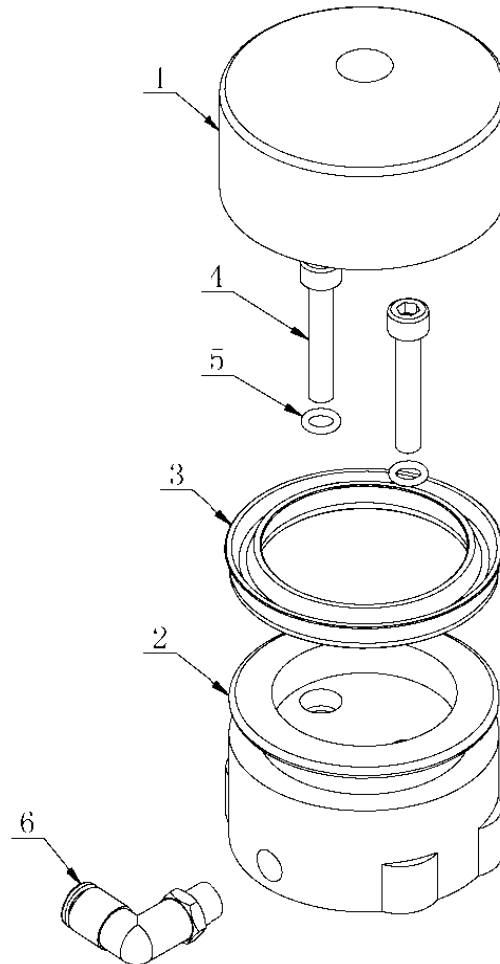
Конфиденциально

35

10/19

При отсутствии оригинального артикула для заказа, он образуется из номера (NO) и названия модели оборудования, например: *1_1887IT

C-77-1500000



| NO | ART. | Description | Описание | Кол-во, шт. |
|----|-------------------|--|--|-------------|
| 1 | C-71-1320001 | LOCK TURNTABLE CYLINDER HEAD | Головка цилиндра блокировки колонны | 1 |
| 2 | C-71-1320002 | LOCK CYLINDER BODY | Корпус цилиндра блокировки колонны | 1 |
| 3 | C-71-1320003 | Y-RING | Манжета | 1 |
| 4 | FPL 6-01 | MALE ELBOW | Фитинг угловой с наружной резьбой | 1 |
| 5 | GB3452.1-6X 1.8-G | HYDRAULIC-PNEUMATIC RUBBER O-RING G TYPE | Кольцо уплотнительное резиновое типа G для пневмогидравлических систем | 2 |
| 6 | GB70.1-M6X35 | SCREW M6X35 | Винт M6X35 | 2 |



СПИСОК ЗАПАСНЫХ ЧАСТЕЙ

Станок шиномонтажный 1887IT

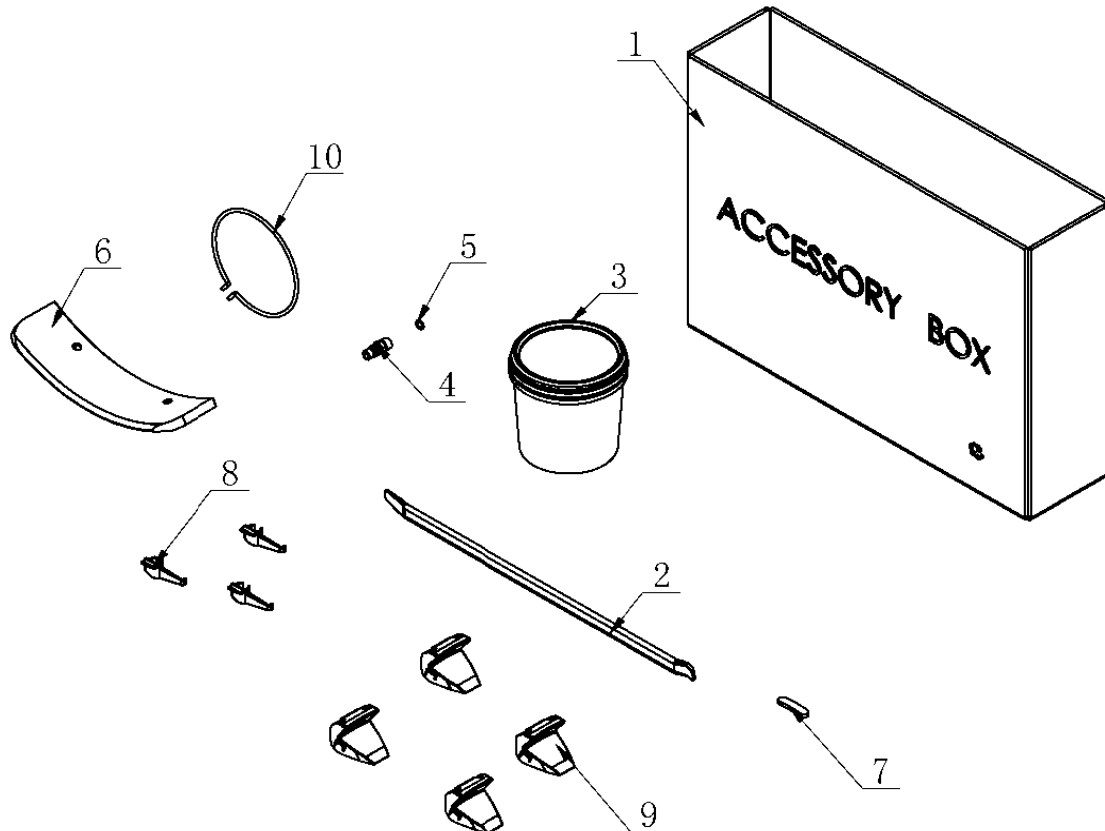
Конфиденциально

36

10/19

При отсутствии оригинального артикула для заказа, он образуется из номера (NO) и названия модели оборудования, например: *1_1887IT

C-54-8000000



| NO | ART. | Description | Описание | Кол-во, шт. |
|----|-----------------|--|--|-------------|
| 1 | C-54-8000002 | ACCESSORY BOX | Коробка с аксессуарами | 1 |
| 2 | C-54-8000003 | 20INCH CROWBAR | Лопатка монтажная 20" (50.8 см) | 1 |
| 3 | C-54-8100000 | GREASE CONTAINER | Контейнер для смазки | 1 |
| 4 | C-54-8000011 | AIR SUPPLY CONNECTOR | Фитинг воздушный входной | 1 |
| 5 | GB3452.1-8X2.65 | HYDRAULIC-PNEUMATIC RUBBER O-RING G TYPE | Кольцо уплотнительное резиновое типа G для пневмогидравлических систем | 1 |
| 6 | C-90-1000013 | BEAD BREAKER BLADE COVER | Накладка на нож отрыва кромки шины | 1 |
| 7 | C-54-8000007 | TOOL HEAF TAIL WASHER | Вставка пластиковая | 1 |
| 8 | C-54-1300014 | SHEATH | Губка зажимного кулачка | 3 |
| 9 | C-54-8000005 | CLAMP PROTECTION COVER | Держатель | 4 |
| 10 | C-54-8000004 | BRACKET | Накладка | 1 |