



СПИСОК ЗАПАСНЫХ ЧАСТЕЙ

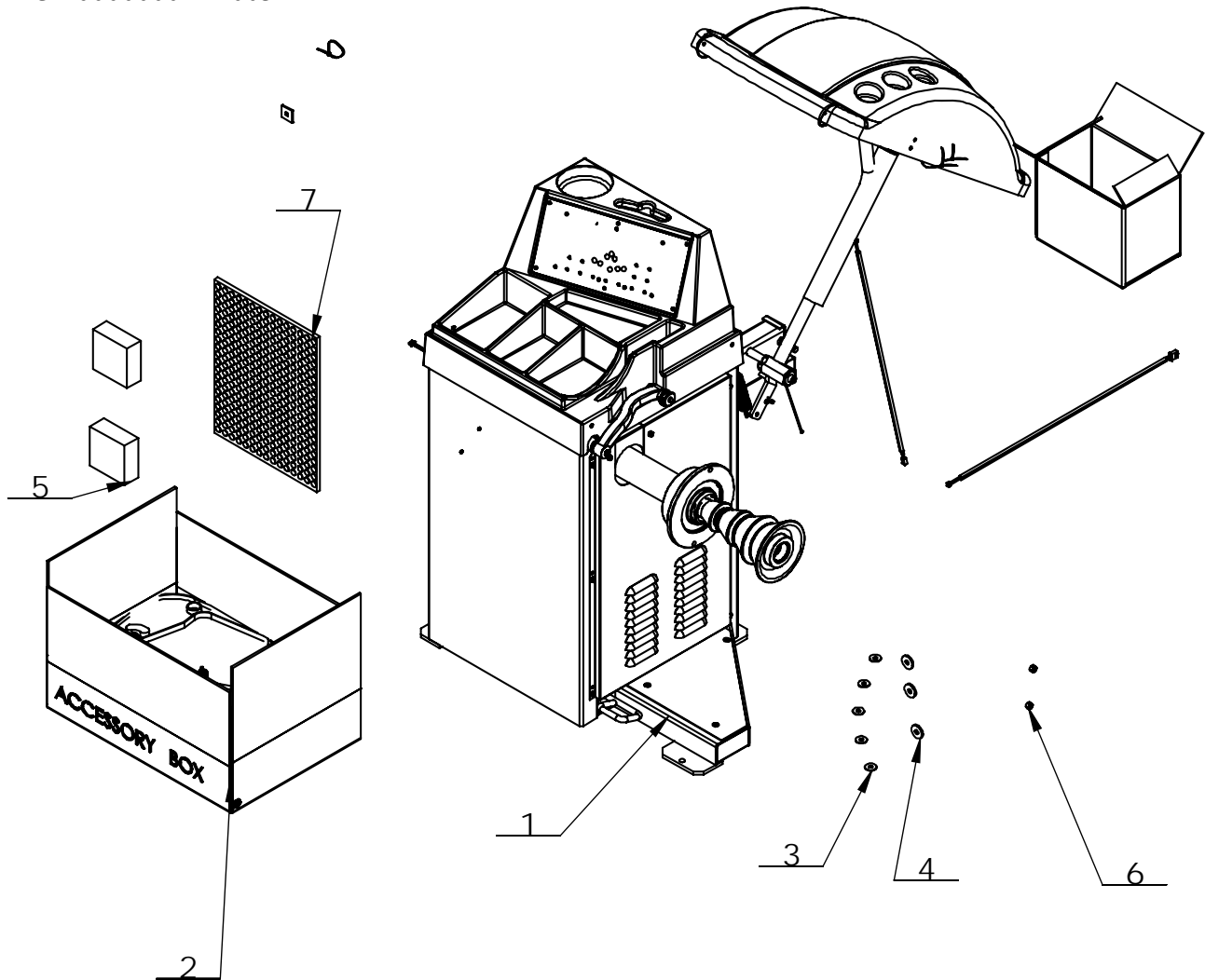
Станок балансировочный СВ1930В

Конфиденциально

1

6/21

B-57-0000000RP-003



NO	ART.	Description	Описание	Кол-во, шт.
1	B-57-1000000RP-003	CB955RP	Станок балансировочный серии СВ955RP	1
2	TB-S-0200000	ACCESSORY BOX	Коробка с аксессуарами	1
3	GB96.1-8	LARGE WASHER A GRADE	Шайба большая типа «А»	5
4	C-54-0000003	FILM WASHER	Шайба	3
5	TB-S-0100014	BUMPER BLOCK	Блок защитный	2
6	GB41-M8	HEXANGULAR NUT	Гайка шестигранная	2
7	TB-S-0500003	BUBBLE BAG	Пленка пузырьковая	1



СПИСОК ЗАПАСНЫХ ЧАСТЕЙ

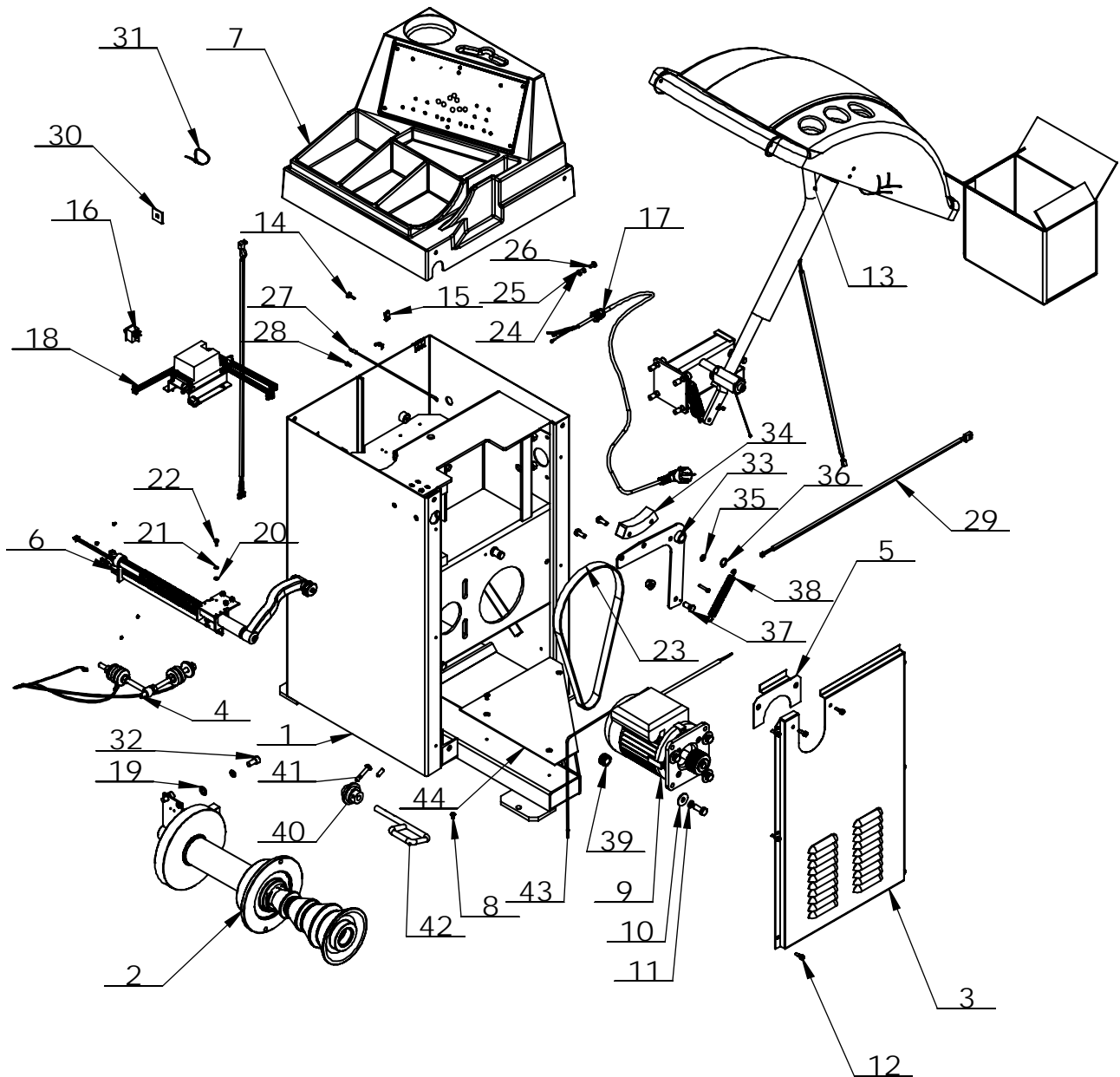
Станок балансировочный
СВ1930В

Конфиденциально

2

6/21

B-57-1000000RP-003





СПИСОК ЗАПАСНЫХ ЧАСТЕЙ

Станок балансировочный СВ1930В

Конфиденциально

3

6/21

NO	ART.	Description	Описание	Кол-во, шт.
1	B-55-2100000	BODY	Корпус	1
2	TB-P-0600000M	BALANCER SPINDLE	Вал балансировочный в сборе	1
3	B-55-1000004	SIDE SEALING PANEL	Панель боковая	1
4	TB-P-0110000	PRESS SENSOR ASSEMBLY	Пьезодатчик в сборе	1
5	B-55-1000006	FRONT DOOR CONNECT PLATE	Накладка	1
6	TB-L-0800000	SCALE ASSEMBLY	Шток измерительный в сборе	1
7	B-57-1200000KA		Крышка верхняя	1
8	GB70.3-M6X10	INNER COUNTERSUNK SCREW	Винт с потайной головкой	3
9	TB-E-9001220R	MOTOR ASSEMBLY PART	Электромотор в сборе	1
10	GB96.1-10	LARGE WASHER A GRADE	Шайба большая типа «А»	4
11	GB93-10	STANDARD SPRING WASHER	Шайба пружинная стандартная	8
12	GB15856.4- ST5.5X19	HEXA FLANGE TAPPING SCREW	Саморез с шестигранной головкой	4
13	TB-F-0100000D	HOOD	Кожух защитный в сборе	1
14	B-53-1000006	SCREW M4	Болт М4	4
15	B-53-1000007	NUT M4	Гайка М4	4
16	TB-E-1001101	POWER SWITCH	Выключатель питания	1
17	TB-E-1000100	POWER CABLE ASSEMBLY	Кабель питания	1
18	B-55-1500000	CPU	Блок системный	1
19	GB95-10	FLAT WASHER	Шайба плоская	4
20	GB93-5	STANDARD SPRING WASHER	Шайба пружинная стандартная	4
21	GB97.1-5	FLAT WASHER A GRADE	Шайба плоская типа «А»	5
22	GB70.1-M10X20	INNER HEXA CYLINDRICAL SCREW	Винт с цилиндрической головкой под торцовый ключ	4
23	B-01-1000006	WEDGE BELT (940mm)	Ремень клиновой 940 мм	1
24	GB95-6	FLAT WASHER	Шайба плоская	1
25	GB93-6	STANDARD SPRING WASHER	Шайба пружинная стандартная	1
26	GB818-M6X12-H	CROSS PANHEAD SCREW	Винт с плоскоконической головкой и крестообразным штицем	1



СПИСОК ЗАПАСНЫХ ЧАСТЕЙ

Станок балансировочный СВ1930В

Конфиденциально

4

6/21

27	B-01-1008005	EARTH WIRE	Кабель заземления	1
28	GB818-M4X10-H	CROSS PANHEAD SCREW	Винт с плоскоконической головкой и крестовым шлицем	1
29	B-12-3000001	PROTECTIVE COVER CONNECTION	Шлейф защитной крышки	1
30	B-53-1000008	FIX PLATE	Пластина крепёжная	1
31	B-53-1000009	NYLON BELT	Хомут нейлоновый	1
32	GB78-M8X20	INNER HEXA CONIC TERMINUS SET SCREW	Винт с головкой под торцовый ключ	1
33	B-61-1003000	BRAKE PLATE GROUP WELDING	Уголок крепежный	1
34	B-61-1002000	CIRCULAR BLOCK	Блок дугообразный	1
35	GB96.2-5	LARGE WASHER C GRADE	Шайба большая типа «С»	1
36	GB894.1-16	SHAFT ELATIC BIG RETAINING RING A-TYPE	Кольцо стопорное большое эластичное типа А	2
37	B-61-1000006	BOLT	Болт	2
38	B-61-1000011A	SUPPORT PIPE EXTENSION SPRING	Пружина	1
39	B-61-1000009	ROLLING ROPE WHEEL	Шкив тросика	1
40	B-61-1000007	ROPE GUIDING WHEEL	Шкив на педали тормоза	1
41	B-61-1000012	BOLT M8X35	Болт крепления шкива М8х35	1
42	B-55-2000001	STEP FOOT	Педаля тормоза	1
43	B-61-1000010	STEEL WIRE	Тросик стальной	1
44	B-55-1000005	COVER PLATE	Крышка	1
45	GB5782-M5X25	HEXANGULAR BOLT	Болт с шестигранной головкой М5х25	1
46	GB6187.1-M10	METAL HEXAGON LOCK NUT	Гайка 6-гранная	1
47	B-55-2000002	GUIDE	Втулка	1



СПИСОК ЗАПАСНЫХ ЧАСТЕЙ

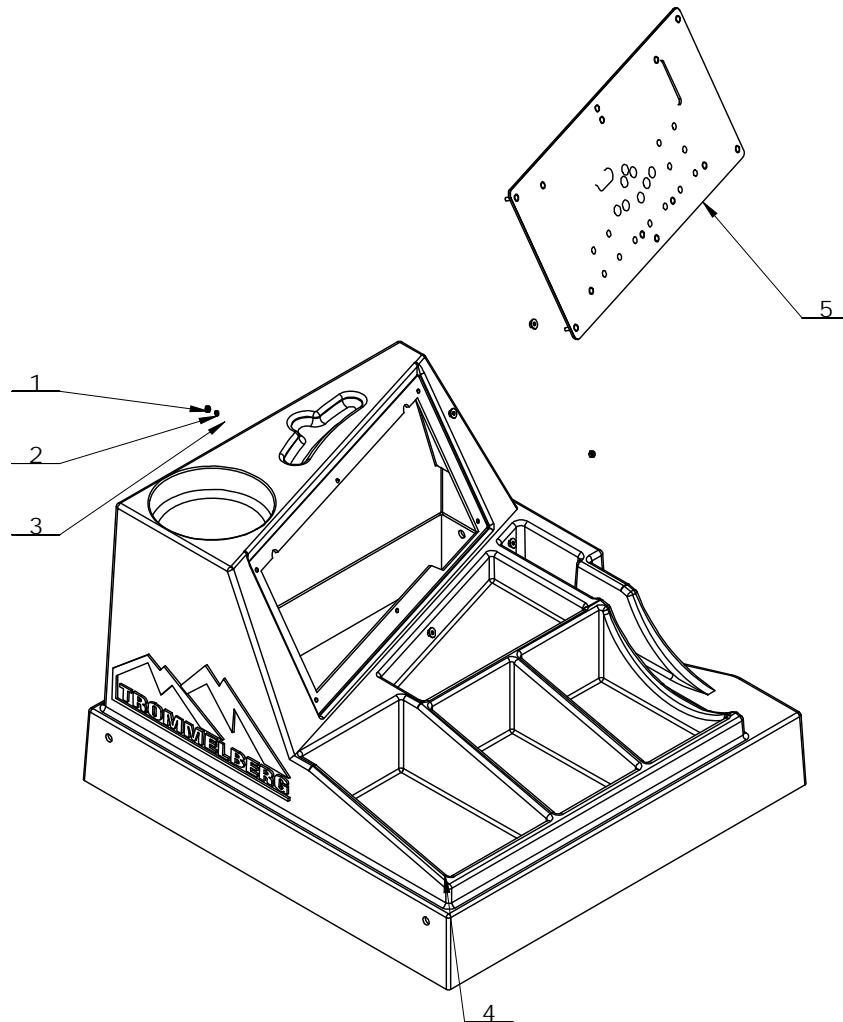
Станок балансировочный СВ1930В

Конфиденциально

5

6/21

В-57-1200000КА



NO	ART.	Description	Описание	Кол-во, шт.
1	В-55-1210001К	WEIGHT TRAY	Полка для балансировочных грузов	1
2	GB6170-M3	HEXANGULAR NUT 1-TYPE	Гайка шестигранная Тип-1	6
3	GB93-3	STANDARD SPRING WASHER	Шайба пружинная стандартная	6
4	GB96.1-3	LARGE WASHER A GRADE	Шайба большая типа «А»	6
5	В-57-1220000КА	KEYPAD ASSEMBLY	Плата управления	1



СПИСОК ЗАПАСНЫХ ЧАСТЕЙ

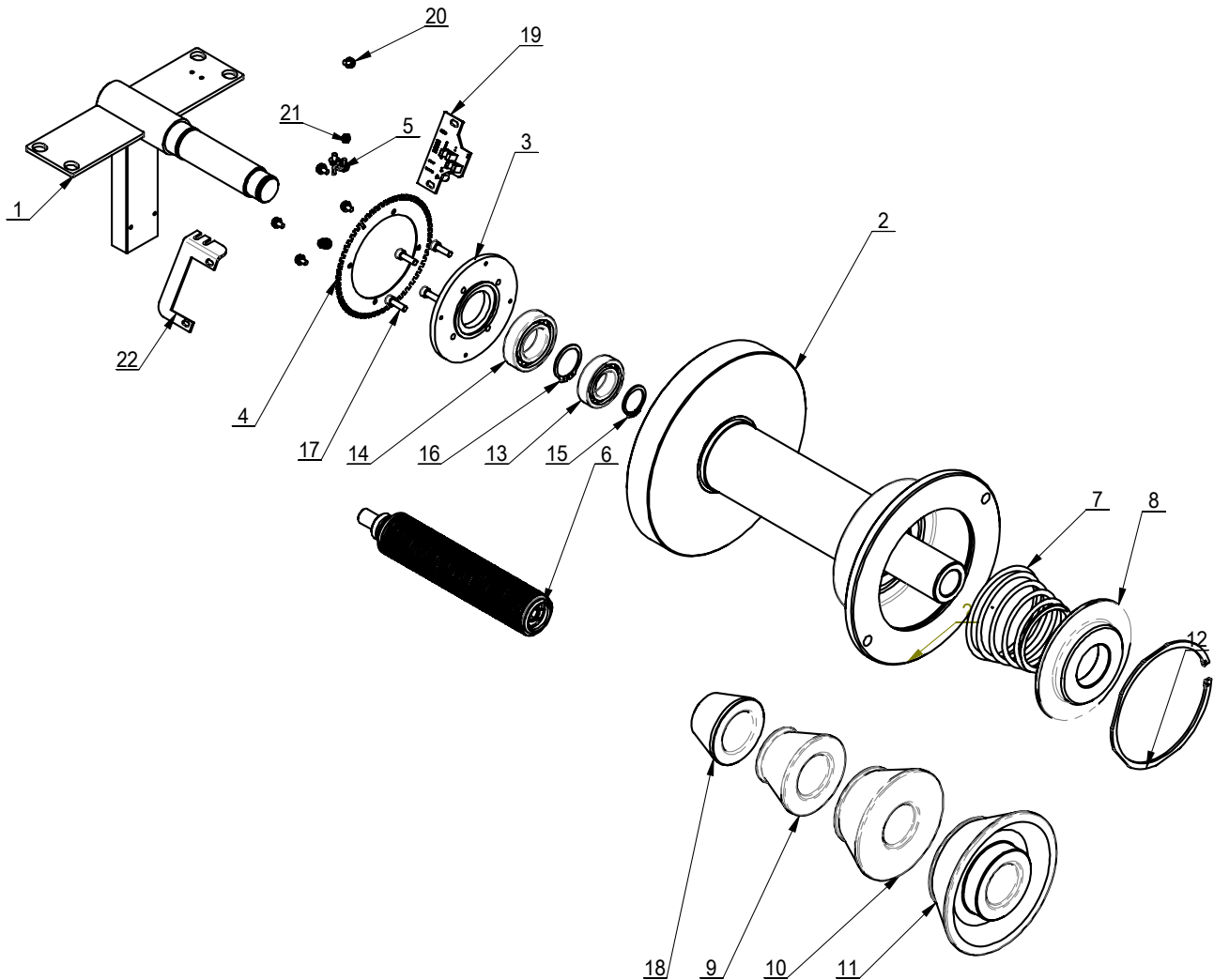
Станок балансировочный СВ1930В

Конфиденциально

6

6/21

ТВ-Р-0600000М



NO	ART.	Description	Описание	Кол-во, шт.
1	TB-P-0101000M	FIXING SHAFT WELDING	Опора балансировочного вала	1
2	TB-P-0602000	MAIN SHAFT WELDING	Колокол вала	1
3	TB-P-0100001	BEARING PRESS HOUSING	Корпус подшипника	1
4	TB-P-0300002	PHOTOELECTRIC SET	Фотодиск	1
5	TB-P-0100003	PHOTOELECTRIC TOOTH	Держатель датчика	1
6	B-73-1215000	BALANCER SPINDLE	Вал балансировочный в сборе	1
7	TB-P-0100009	SPRING	Пружина	1
8	TB-P-0300008	SPRING PRESS COVER	Пластина нажимная	1
9	TB-P-0300032	40CONE 54-78	Конус 54-78	1
10	TB-P-0300033	40CONE 74-108	Конус 74-108	1
11	TB-P-0300034	40CONE 89-158	Конус 89-158	1



СПИСОК ЗАПАСНЫХ ЧАСТЕЙ

Станок балансировочный СВ1930В

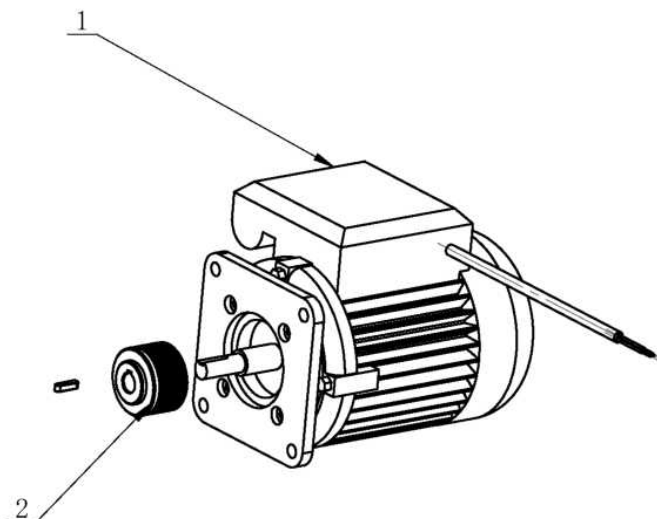
Конфиденциально

7

6/21

12	TB-P-0300009A	CLAMP RING	Кольцо зажимное	1
13	GB276-6005	DEEP GROOVE BALL BEARINGS	Подшипник шариковый с глубоким желобом	1
14	GB276-6006	DEEP GROOVE BALL BEARINGS	Подшипник шариковый с глубоким желобом	1
15	GB894.2-25	SHAFT ELATIC RETAINING RING B-TYPE	Кольцо вала стопорное эластичное типа «В»	1
16	GB894.2-30	SHAFT ELATIC RETAINING RING B-TYPE	Кольцо вала стопорное эластичное типа «В»	1
17	GB70.1-M5*16	INNER HEXA CYLINDRICAL SCREW	Винт с цилиндрической головкой и шестигранным шлицем	4
18	TB-P-0300031	40CONE 42-65	Конус 42-65	1
19	TB-P-0600011M	OPTICAL PARTITIONS	Модуль оптический	1
20	GB9074.4-M4x8	COMBINATION SCREW	Винт комбинированный М4x8	8
21	GB6170-M4	HEXANGULAR NUT 1-TYPE	Гайка шестигранная Тип-1	2
22	TB-P-0300029M	PHOTOELECTRIC CELL PLATE	Датчик фотоэлектрический	1

ТВ-Е-9001220R



NO	ART.	Description	Описание	Кол-во, шт.
1	TB-E-9000220R	MOTOR	Электромотор	1
2	B-53-1000003	MOTOR BELT PULLEY	Шкив ремня мотора	1



СПИСОК ЗАПАСНЫХ ЧАСТЕЙ

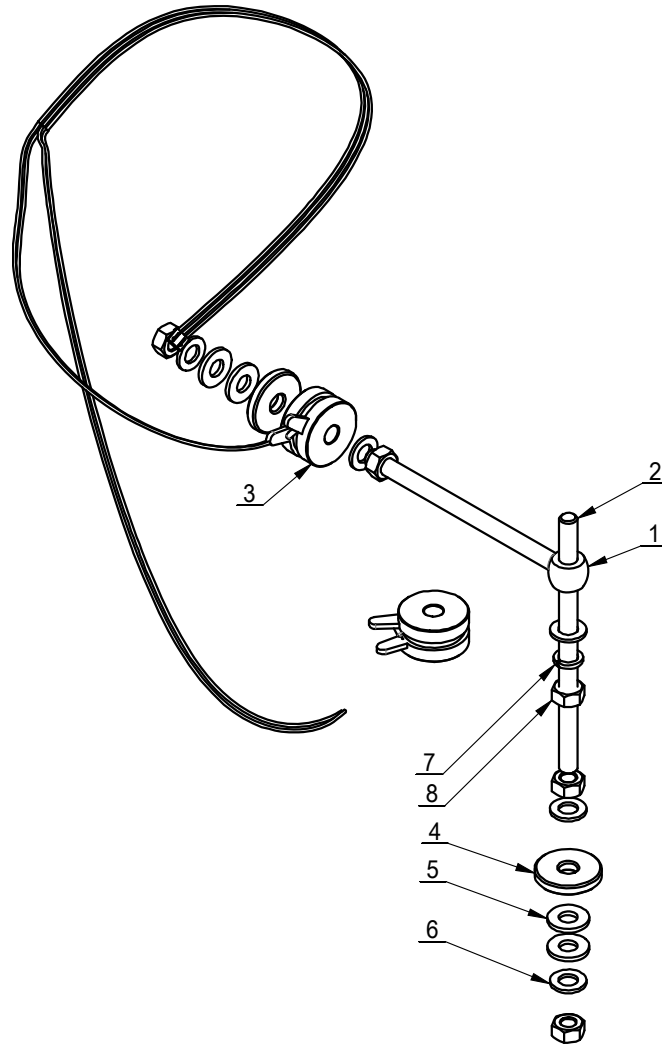
Станок балансировочный СВ1930В

Конфиденциально

8

6/21

ТВ-Р-0110000



NO	ART.	Description	Описание	Кол-во, шт.
1	TB-P-0103000	SCREW WITH HANGING RING	Винт с кольцом	1
2	TB-P-0100006	FULL BOTTON SCREW	Соединение резьбовое	1
3	TB-P-0100100	PIEZO ASSEMBLY	Пьезодатчик	1
4	TB-P-0100005	PRESSING WASHER	Шайба прижимная	2
5	DIN 6796 - 10	SPRING PIEZO WAHSER	Шайба пружинная пьезодатчика	4
6	GB95-10	FLAT WASHER	Шайба плоская	5
7	GB93-10	STANDARD SPRING WASHER	Шайба пружинная стандартная	1
8	GB6170-M10	HEXANGULAR NUT 1-TYPE	Гайка шестигранная Тип-1	5



СПИСОК ЗАПАСНЫХ ЧАСТЕЙ

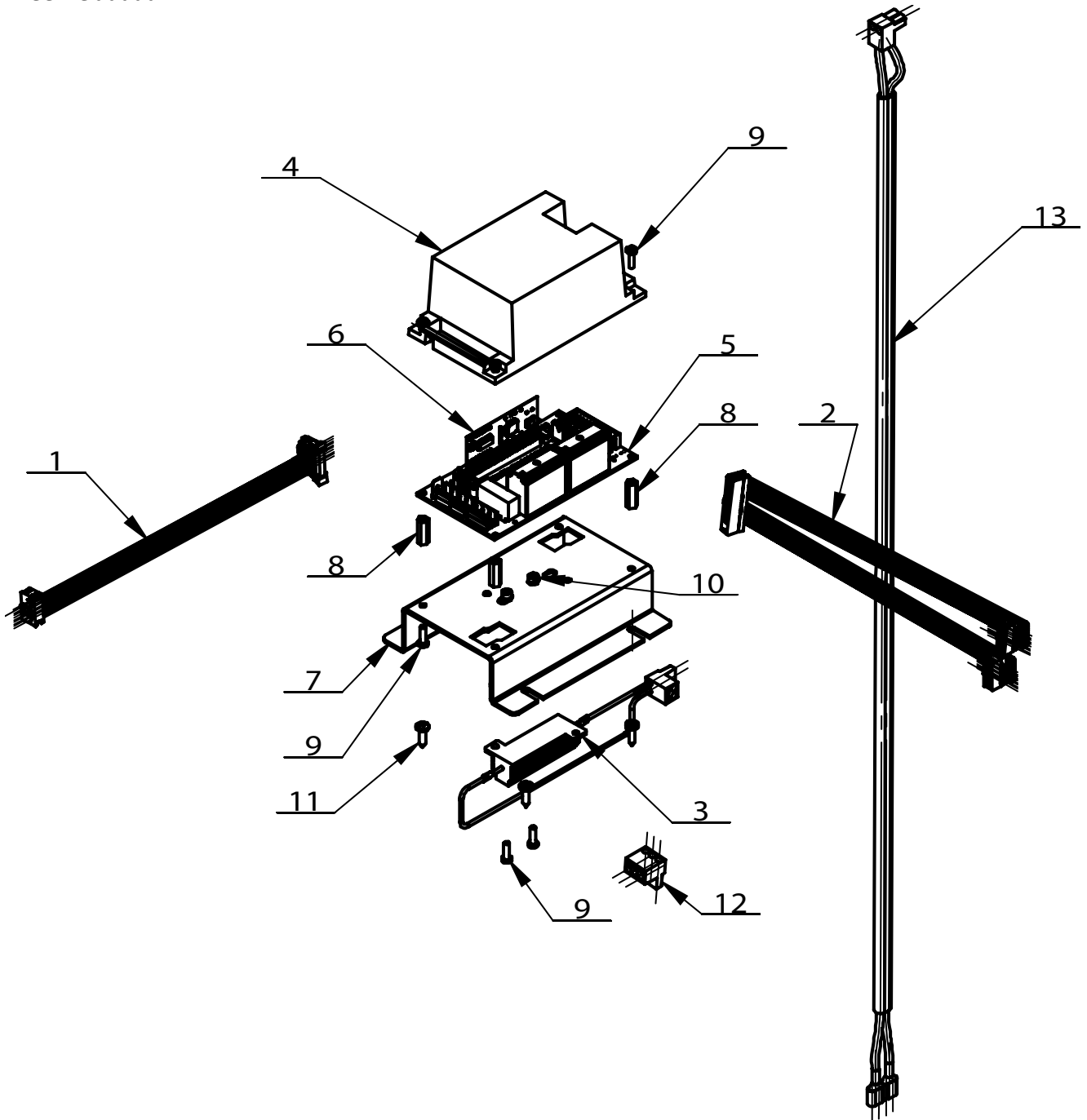
Станок балансировочный
СВ1930В

Конфиденциально

9

6/21

В-55-1500000





СПИСОК ЗАПАСНЫХ ЧАСТЕЙ

Станок балансировочный СВ1930В

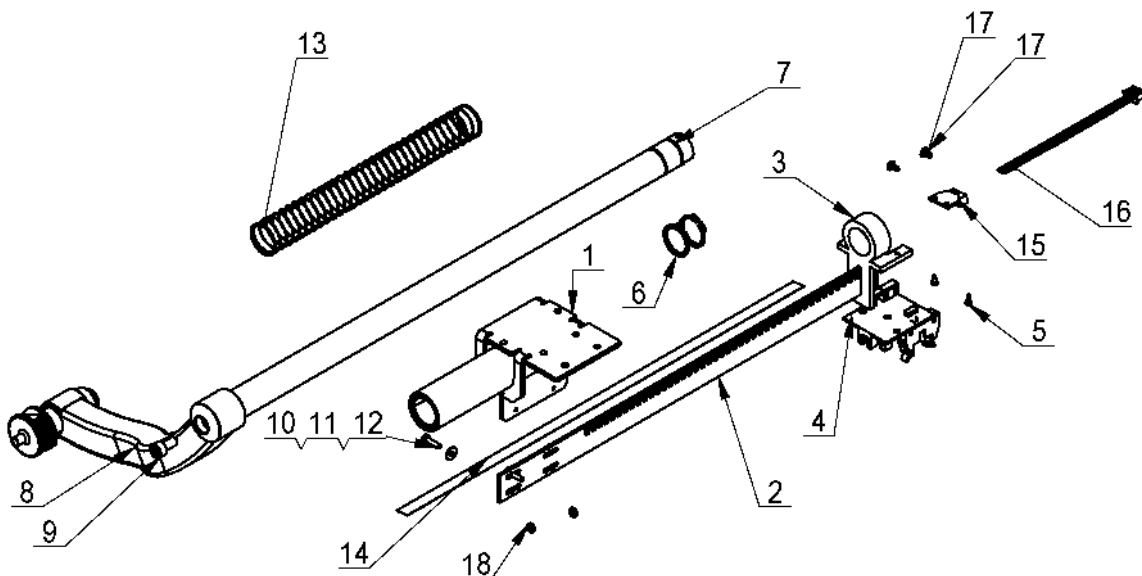
Конфиденциально

10

6/21

NO	ART.	Description	Описание	Кол-во, шт.
1	B-55-1500011	ENCODER BOARD CONNECTION WIRE	Шлейф одинарный платы энкодера	1
2	B-55-1500012	ENCODER BOARD CONNECTION WIRE	Шлейф двойной платы энкодера	1
3	B-55-1500100	RESISTANCE	Резистор гасящий	1
4	B-69-1300002	PLASTIC COVER	Корпус пластиковый	1
5	B-55-1500013	POWER BOARD	Плата питания	1
6	B-55-1500005	CPU	Плата системная	1
7	B-55-1500001	POWER BASE PLATE	Шасси платы питания	1
8	B-55-1500004	CUSHION COLUMN	Проставка	4
9	GB818-M3X10-H	CROSS PANHEAD SCREW	Винт с плоскоконической головкой и крестовым шлицем	10
10	GB889.1-M3	1-TYPE PREVAILING TORQUE TYPE HEXAGON LOCK NUT	Гайка стопорная 6-гранная самоконтрящаяся типа 1	2
11	GB845-ST3.5X13 H C	CROSS PANHEAD TAPPING SCREW	Саморез с плоскоконической головкой и крестовым шлицем	4
12	B-55-1000009	PLUG	Заглушка	1
13	B-55-1008001	SWITCH CONNECTION LINE	Кабель выключателя	1

ТВ-L-0800000





СПИСОК ЗАПАСНЫХ ЧАСТЕЙ

Станок балансировочный
СВ1930В

Конфиденциально

11

6/21

NO	ART.	Description	Описание	Кол-во, шт.
1	TB-L-0801000	BRACKET ASSEMBLY	Накладка	1
2	TB-L-0800004	GRATING RULER	Линейка	1
3	TB-L-0200005	SUPPORT SLEEVE	Направляющая опорная	1
4	TB-L-0200006	SENSOR	Датчик	1
5	GB845-ST2.5x6.5 H C	CROSS PANHEAD TAPPING SCREW	Винт самонарезающий с плоскоконической головкой и крестообразным шлицем	2
6	GB894.1-20	SHAFT ELATIC BIG RETAINING RING A-TYPE	Кольцо стопорное большое эластичное типа А	2
7	TB-L-0800005	DISTANCE GAUGE ROD	Шток измерителя вылета	1
8	TB-L-0802000	PUL-FOOT HANDLE ASSEMBLY	Рукоятка измерительного штока	1
9	GB70.1-M6*12	INNER HEXA CYLINDRICAL SCREW	Винт с цилиндрической головкой и шестигранным шлицем	1
10	GB96.1-3	LARGE WASHER A GRADE	Шайба большая типа «А»	4
11	GB93-3	STANDARD SPRING WASHER	Шайба пружинная стандартная	2
12	GB818-M3*12-H	CROSS PANHEAD SCREW	Винт с плоскоконической головкой и крестообразным шлицем	2
13	B-73-1300008	DISTANCE GAUGE SPRING	Возвратная пружина штока	1
14	B-73-1300010	SCALE	Шкала	1
15	TB-L-0800006	DIGITAL ANGLE METER	Угломер цифровой	1
16	TB-L-0800007	CORNER METER CONNECTION	Шлейф плату измерения угла	1
17	GB846-ST2.2*6.5 H F	CROSS COUNTERSUNK TAPPING SCREW	Винт с крестовым шлицем	2
18	GB6170-M3	HEXANGULAR NUT 1- TYPE	Гайка шестигранная Тип-1	2



СПИСОК ЗАПАСНЫХ ЧАСТЕЙ

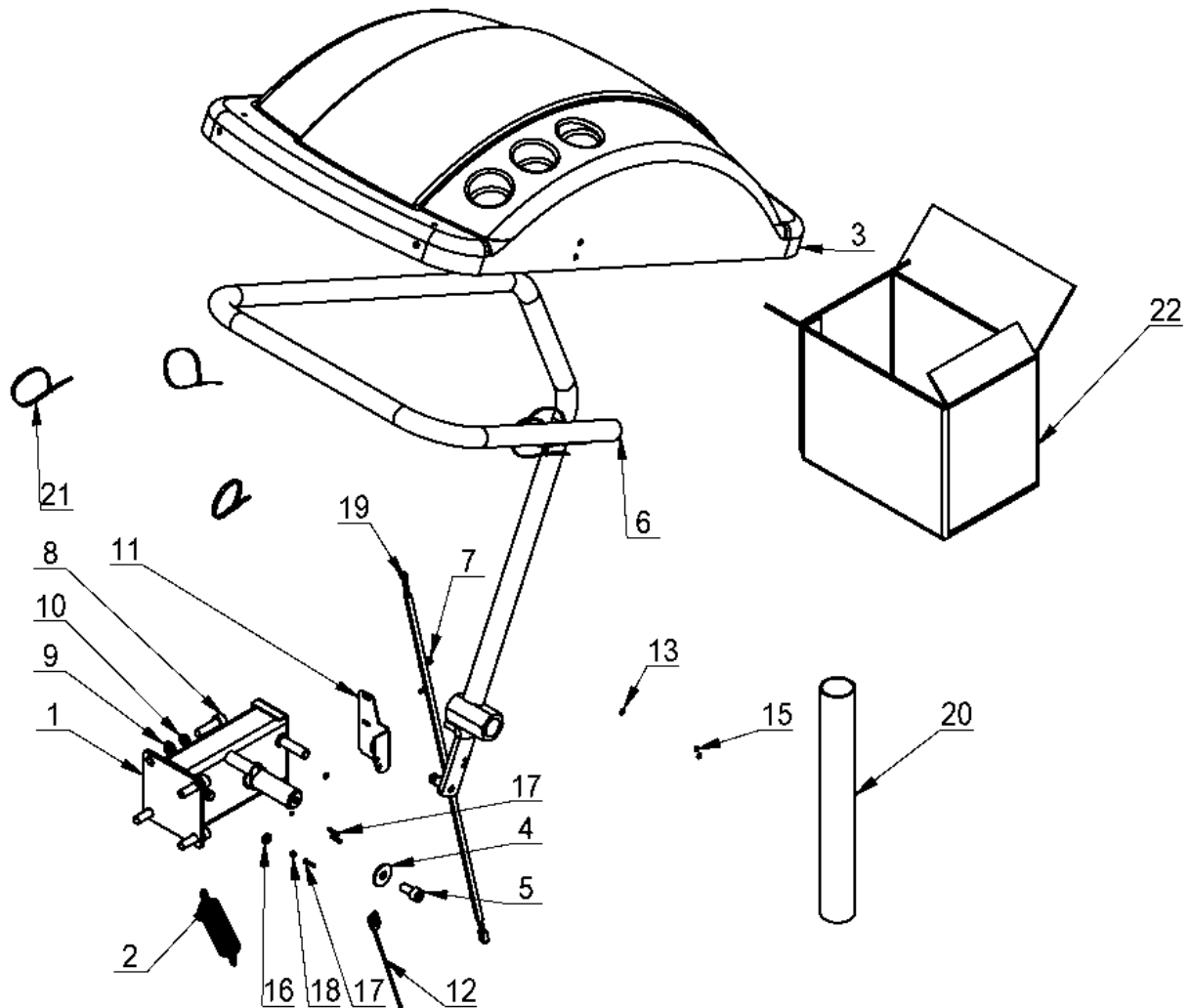
Станок балансировочный СВ1930В

Конфиденциально

12

6/21

TB-F-010000D



NO	ART.	Description	Описание	Кол-во, шт.
1	TB-F-0110000	PROTECTIVE HOOD SUPPORT	Пластина кронштейна защитной крышки	1
2	TB-F-0100001	SUPPORT PIPE EXTENSION SPRING	Пружина защитного кожуха	1
3	TB-F-0100003D	HOOD	Кожух защитный	1
4	GB96.1-10	LARGE WASHER A GRADE	Шайба большая типа «А»	1
5	GB70.1-M10*20	INNER HEXA CYLINDRICAL SCREW	Винт с цилиндрической головкой и 6-гранным шлицем	1
6	TB-F-0120000B	PROTECTIVE HOOD SUPPORTT	Пластина кронштейна защитной крышки	1



СПИСОК ЗАПАСНЫХ ЧАСТЕЙ

Станок балансировочный СВ1930В

Конфиденциально

13

6/21

7	GB9074.4-M4*16	COMBINATION SCREW	Винт комбинированный М4х16	2
8	GB70.1-M10*35	INNER HEXA CYLINDRICAL SCREW	Винт с цилиндрической головкой и шестигранным шлицем	4
9	GB95-10	FLAT WASHER	Шайба плоская	4
10	GB93-10	STANDARD SPRING WASHER	Шайба пружинная стандартная	4
11	TB-F-0100017	PROTECTIVE PLATE	Пластина крепежная	1
12	B-53-1000010	MAGNETIC SWITCH	Выключатель магнитный	1
13	GB95-3	FLAT WASHER	Шайба плоская	3
14	GB93-3	STANDARD SPRING WASHER	Шайба пружинная стандартная	2
15	GB6170-M3	HEXANGULAR NUT 1- TYPE	Гайка шестигранная Тип-1	2
16	TB-F-0100016	MAGNET	Магнит	1
17	GB819.1-M3*16-H	CROSS COUNTERSUNK SCREW STEEL 4.8 GRADE	Винт стальной с потайной головкой и крестообразным шлицем, типа 4.8	3
18	GB889.1-M3	1-TYPE PREVAILING TORQUE TYPE HEXAGON LOCK NUT	Гайка стопорная 6-гранная самоконтрящаяся Тип-1	1
19	B-53-1000016	POWER LINE	Шлейф защитной крышки	1
20	TB-F-0100014	PROTECTIVE CASING	Чехол защитный	1
21	B-53-1000019	NYLON BELT	Хомут нейлоновый	5
22	TB-S-0100004	ACCESSORY BOX	Коробка с аксессуарами	1



СПИСОК ЗАПАСНЫХ ЧАСТЕЙ

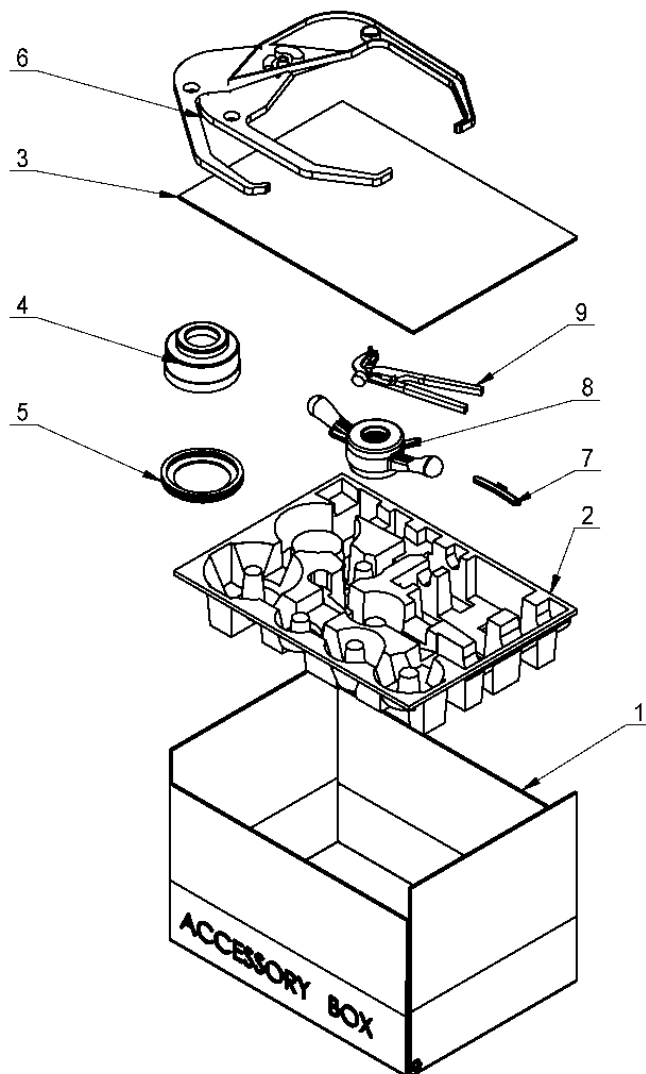
Станок балансировочный СВ1930В

Конфиденциально

14

6/21

TB-S-0200000



NO	ART.	Description	Описание	Кол-во, шт.
1	TB-S-0100006	ACCESSORY BOX	Коробка с аксессуарами	1
2	TB-S-0100007	TRAY	Поддон	1
3	TB-S-0100008	ACCESSORY SPACE	Перегородка разделительная	1
4	TB-S-0100001	BOWL	Проставка	1
5	TB-S-0100002	BOWL EDGE	Фланец	1
6	TB-S-0100100	CALIPER ASSEMBLY	Кронциркуль в сборе	1
7	TB-S-0100003	WEIGHT (100g)	Грузик калибровочный 100 г	1
8	TB-K-0200000	40mm QUICK NUT	Гайка быстросъемная (40 мм)	1
9	TB-S-0100005	BALANCE HAMMAR	Клещи-молоток	1